

POWER FACTOR CAPACITORS

CONDENSATEURS POUR CORRECTION DU FACTEUR DE PUISSANCE

CATÁLOGO Y TARIFA DE PRECIOS
CATALOG AND PRICE LIST
CATALOGUE ET LISTE DE PRIX

2015



CISAR®

ENERGÍA REACTIVA Y ARMÓNICOS DESDE 1979
POWER FACTOR CORRECTION AND HARMONICS, SINCE 1979
ÉNERGIE REACTIVE ET HARMONIQUES, DÉPUIS 1979

www.cisar.net



c/. Cobalto, 110-08907-Hospitalet de Llobregat (Barcelona - Spain) - tel. +(34) 933 378 264 - fax +(34) 933 378 169 - cisarbcn@cisar.net

CONDENSADORES INDUSTRIALES, S.L.

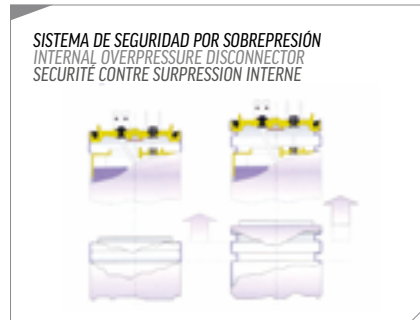
<p>“CRM” MONOFÁSICOS_CILÍNDRICOS “CRM” SINGLE PHASE_CYLINDRICAL “CRM” MONOPHASÉS_CYLINDRIQUES</p>	02_p.3
<p>“CRT” TRIFÁSICOS_CILÍNDRICOS “CRT” THREE PHASE_CYLINDRICAL “CRT” TRIPHASÉS_CYLINDRIQUES</p>	02_p.6
<p>“RDC” TRIFÁSICOS_CILÍNDRICOS “RDC” THREE PHASE_CYLINDRICAL “RDC” TRIPHASÉS_CYLINDRIQUES</p>	02_p.9
<p>PRISMÁTICOS IP31_TRIFÁSICOS PRISMATIC IP31_THREE PHASE PRISMATIQUES IP31_TRIPHASÉS</p>	02_p.13
<p>PRISMÁTICOS IP31_TRIFÁSICOS con protección adicional PRISMATIC IP31_THREE PHASE with additional protection PRISMATIQUES IP31_TRIPHASÉS avec protection supplémentaire</p>	02_p.16
<p>SERIE MURAL IP31_TRIFÁSICOS con protección adicional MURAL SERIES IP31_THREE PHASE with additional protection TYPE MURAL IP31_TRIPHASÉS avec protection supplémentaire</p>	02_p.20
<p>CON FILTRO DE ARMÓNICOS (>5º armónico) WITH DETUNED REACTOR (>5th harmonic) AVEC SELF III ANTI-HARMONIQUES (>5^{ème} harmonique)</p>	02_p.24
<p>“CONDICIONES GENERALES de VENTA” “GENERAL TERMS OF SALE” “CONDITIONS GÉNÉRALES DE VENTE”</p>	02_p.27

“CRM” MONOFÁSICOS_CILÍNDRICOS
“CRM” SINGLE PHASE_CYLINDRICAL
“CRM” MONOPHASÉS_CYLINDRIQUES

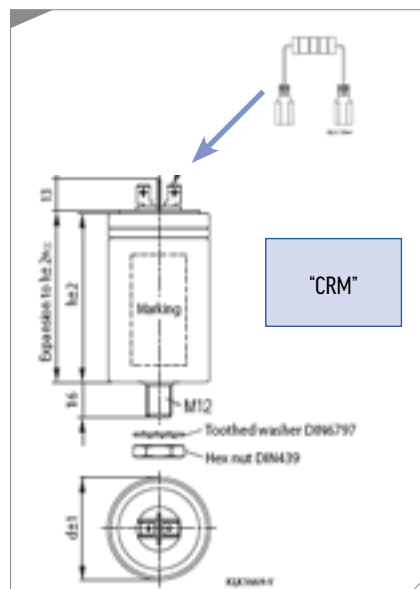
“CRM” MONOFÁSICOS_CILÍNDRICOS “CRM” SINGLE PHASE_CYLINDRICAL “CRM” MONOPHASÉS_CYLINDRIQUES

1/2

Características Técnicas en 02_p.5
Technical Characteristics in 02_p.5
Détails Techniques_voir page 02_p.5



KVAr (I) 50 Hz	Un	KVAr (II) 60 Hz	capacidad capacity capacité	dimens. (mm) Ø x H	código code	P.V.P. P.R.P.
1,70 kvar	230 V	2 kvar	100 µF	63,5 x 142	68217230	27 €
3,30 kvar	400 V	4 kvar	66 µF	63,5 x 105	68233400	25 €
3,30 kvar	440 V	4 kvar	55 µF	63,5 x 142	68233440	26 €
5 kvar	400 V	6 kvar	99 µF	63,5 x 142	68250400	33 €
5 kvar	440 V	6 kvar	82 µF	63,5 x 142	68250440	33 €
3,30 kvar	525 V	4 kvar	38 µF	63,5 x 142	68233525	38 €



resistencia de descarga incluida
discharge resistor included
résistance de décharge inclus

(*) distancia de fuga / creepage distance / ligne de fuite: 10 mm.
holgura / clearance / dégagement: 16,5 mm.
expansion : max. 12 mm.

02_p.4

CISAR®

ENERGÍA REACTIVA Y ARMÓNICOS DESDE 1979 ■ POWER FACTOR CORRECTION AND HARMONICS, SINCE 1979 ■ ÉNERGIE REACTIVE ET HARMONIQUES, DÉPUIS 1979

CONDENSADORES INDUSTRIALES, S.L. - c/ Cobalto, 110 - 08907 Hospitalet de Llobregat (Barcelona - Spain) - tel. +(34) 933 378 264 - fax +(34) 933 378 169 - cisarbcn@cisar.net - WWW.CISAR.NET

“CRM” MONOFÁSICOS_CILÍNDRICOS

“CRM” SINGLE PHASE_CYLINDRICAL

“CRM” MONOPHASÉS_CYLINDRIQUES

2/2

CARACTERÍSTICAS TÉCNICAS	TECNICAL FEATURES	DÉTAILS TECHNIQUES
<ul style="list-style-type: none"> • sistema de seguridad "dual system" • dieléctrico con film de polipropileno metalizado • tecnología "MKP" • propiedad autocicatrizante • desconexión por sobrepresión interna • resistencias de descarga incluidas • envoltorio cilíndrico de aluminio • impregnación con resina semi-seca biodegradable 	<ul style="list-style-type: none"> • "dual system safety" • metalized polypropylene dielectric film • "MKP" technology • "self healing" properties • internal overpressure disconnecter • discharge resistors included • extruded aluminium can case • impregnation: semi-dry biodegradable resin 	<ul style="list-style-type: none"> • système de sécurité "dual system" • diélectrique: film en polypropylène métallisé • technologie "MKP" • propriété "auto-guérison" • coupure des contacts contre surpression interne • résistances de décharge inclus • boîte d'aluminium extrudé • imprégnation : résine semi-sec et biodegradable
<p>CARACTERÍSTICAS ELÉCTRICAS</p> <ul style="list-style-type: none"> • sobretensión : Vmax.: • Vr+10% (≤ 8 h./día) • Vr+15% (≤ 30 min./día) • Vr+20% (≤ 5 min./día) • Vr+30% (≤ 1 min./día) • sobrecorriente máx. I_{max} : ≤ 1,5 x I_r • (incluidos armónicos, sobretensiones y capacidad) • I_{max} admisible (I_s) : ≤ 200 x I_r • I_{max} de fallo : 10000 Amp. (Norma UL810) • Tolerancia en capacidad : -5% / +10% • 50 Hz / 60 Hz • Pérdidas dieléctricas < 0,2 W/kvar • Pérdidas totales (sin res. de descarga) < 0,45 W/kvar • clase de temperatura : -40/D • t_{max} : 55°C • media temp. máxima durante 24 horas : 45°C • media temp. máxima durante 1 año : 35°C • temperatura mínima : -40°C • humedad relativa (Hrel) : 95% 	<p>ELECTRICAL CHARACTERISTICS</p> <ul style="list-style-type: none"> • overvoltage : Vmax.: • Vr+10% (≤ 8 h./day) • Vr+15% (≤ 30 min./day) • Vr+20% (≤ 5 min./day) • Vr+30% (≤ 1 min./day) • max. overcurrent I_{max} : ≤ 1,5 x I_r • (included harmonics, overvoltages and capacitance) • admissible I_{max} (I_s) : ≤ 200 x I_r • failure I_{max} : 10000 Amp. (UL810 Standard) • capacitance tolerance : -5% / +10% • 50 Hz / 60 Hz • dielectric losses < 0,2 W/kvar • total losses (without discharge resistors) < 0,45 W/kvar • temperature class. : -40/D • t_{max} : 55°C • mean temp. max. during 24 hours : 45°C • mean temp. max. during 1 year : 35°C • minimum temperature : -40°C • relat. humidity (Hrel) : 95% 	<p>DÉTAILS ÉLECTRIQUES</p> <ul style="list-style-type: none"> • survoltage : Vmax.: • Vr+10% (≤ 8 h./jour) • Vr+15% (≤ 30 min./jour) • Vr+20% (≤ 5 min./jour) • Vr+30% (≤ 1 min./jour) • surcourant I_{max} : ≤ 1,5 x I_r • (avec harmoniques, surtensions et capacitance) • I_{max} admissible (I_s) : ≤ 200 x I_r • I_{max} défaut : 10000 Amp. (Norme UL810) • tolérance sur capacité : -5% / +10% • 50 Hz / 60 Hz • pertes diélectriques < 0,2 W/kvar • pertes totales (sans rés. de décharge) < 0,45 W/kvar • Class. température : -40/D • t_{max} : 55°C • moyenne temp. maxime pendant 24 h.: 45°C • moyenne temp. maxime pendant 1 année : 35°C • température minimum : -40°C • humidité relative (Hrel) : 95%
<p>MONTAJE</p> <ul style="list-style-type: none"> • posición de montaje : vertical • anclaje : M12 (10 Nm) • terminales "fast-on" hasta 5 kvar • sección máxima cable : 16 mm² (I_{max} = 50 Amp.) • ventilación admisible : natural o forzada • máxima altitud de montaje : 4000 m.s.n.m. 	<p>MOUNTING</p> <ul style="list-style-type: none"> • assembly position : upright • threaded : M12 (10 Nm) • main plugs "fast-on" up to 5 kvar • admissible wire section : 16 mm² (I_{max} = 50 Amp.) • permissible cooling : natural or forced • max. mounting altitude : 4000 m.a.s.l. 	<p>MONTAGE</p> <ul style="list-style-type: none"> • position d'assemblage : en verticale • vis : M12 (10 Nm) • bornes de connection "fast-on" jusqu'à 5 kvar • max. Section câble : 16 mm² (I_{max} = 50 Amp.) • ventilation soutenue : naturelle ou forcée • altitude max. de montage : 4000 m.s.n.m.
<p>VALORES de TEST</p> <ul style="list-style-type: none"> • entre terminales V_{ttAc_2} seg. = 2,15 x Vr • entre terminales y envoltorio V_{tcAC_10} seg. = 3000 V • número máx. de conexiones : 5000/año (según IEC831-1/+2) • duración según clase de temperatura (TLD-Co): • hasta 135000 horas para -40/C • hasta 100000 horas para -40/D 	<p>TEST VALUES</p> <ul style="list-style-type: none"> • test supply terminals V_{ttAc_2} s. = 2,15 x Vr • test supply terminals/case V_{tcAC_10} s.=3000 V • switching year oper. : 5000/year (según IEC831-1/+2) • mean life expectancy according temperature class. (TLD-Co): • up to 135000 h. to -40/C • up to 100000 h. to -40/D 	<p>DONNÉES de TEST</p> <ul style="list-style-type: none"> • test entre bornes V_{ttAc_2} s. = 2,15 x Vr • test entre bornes et boîtier V_{tcAC_10} s.=3000 V • n. max. de connexions. : 5000/an. (selon IEC831-1/+2) • expectative d'utilisation selon class. de temp. (TLD-Co): • jusqu'à 135000 h. pour -40/C • jusq'à 100000 h. pour -40/D
<p>NORMAS</p> <p>IEC 60831-1/+2 EN 60831-1/+2 GOST UL810 (5^o ed.)</p>	<p>STANDARDS</p> <p>IEC 60831-1/+2 EN 60831-1/+2 GOST UL810 (5^o ed.)</p>	<p>NORMES</p> <p>IEC 60831-1/+2 EN 60831-1/+2 GOST UL810 (5^o ed.)</p>

02_p.5

CISAR

“CRT” TRIFÁSICOS_CILÍNDRICOS
“CRT” THREE PHASE_CYLINDRICAL
“CRT” TRIPHASÉS_CYLINDRIQUES

“CRT” TRIFÁSICOS_CILÍNDRICOS
“CRT” THREE PHASE_CYLINDRICAL
“CRT” TRIPHASÉS_CYLINDRIQUES

1/2

Características Técnicas en 02_p.8
Technical Characteristics in 02_p.8
Détails Techniques_voir page 02_p.8



400 V

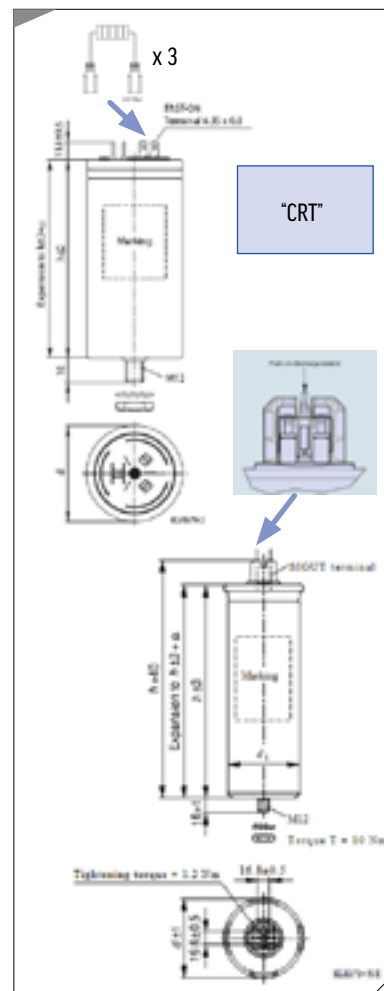
KVAr (III) 50 Hz	KVAr (III) 60 Hz	capacidad capacity capacité	dimens. (mm) Ø x H (¹)	código code	P.V.P. P.R.P.
0,5	0,6	3 x 3,5 µF	53 x 114	68300540	41 €
1	1,2	3 x 7 µF	53 x 114	68301400	46 €
1,5	1,8	3 x 10 µF	53 x 114	68301540	53 €
2,5	3	3 x 17 µF	63,5 x 129	68302400	61 €
5	6	3 x 33 µF	63,5 x 129	68305400	72 €
7,5	9	3 x 50 µF	75 x 160	68307400	81 €
10	12	3 x 67 µF	75 x 198	68310400	98 €
12,5	15	3 x 83 µF	85 x 198	68312400	105 €
15	18	3 x 100 µF	85 x 198	68315400	132 €
20	24	3 x 133 µF	85 x 273	68320400	148 €
25	-	3 x 166 µF	85 x 273	68325400	161 €

440 V

KVAr (III) 50 Hz	KVAr (III) 60 Hz	capacidad capacity capacité	dimens. (mm) Ø x H (¹)	código code	P.V.P. P.R.P.
2,5	3	3 x 14 µF	63,5 x 114	68302440	61 €
5	6	3 x 27 µF	63,5 x 154	68305440	71 €
7,5	9	3 x 41 µF	75 x 160	68307440	81 €
10	12	3 x 55 µF	75 x 198	68310440	98 €
12,5	15	3 x 69 µF	85 x 198	68312440	105 €
15	18	3 x 82 µF	85 x 273	68315440	132 €
20	24	3 x 114 µF	85 x 273	68320440	148 €
25	30	3 x 138 µF	85 x 348	68325440	161 €
30	-	3 x 165 µF	85 x 348	68330440	194 €

230 V

KVAr (III) 50 Hz	KVAr (III) 60 Hz	capacidad capacity capacité	dimens. (mm) Ø x H (¹)	código code	P.V.P. P.R.P.
2,5	3	3 x 50 µF	75 x 138	68302230	77 €
5	6	3 x 100 µF	75 x 198	68305230	98 €
7,5	9	3 x 150 µF	85 x 198	68307230	105 €
10	12	3 x 200 µF	85 x 273	68310230	160 €



resistencia de descarga incluida
discharge resistor included
résistance de décharge inclus

(¹) distancia de fuga / creepage distance / ligne de fuite: 9 ± 10,5 mm.
holgura / clearance / dégagement: 16,5 mm.
expansion : max. 13 mm.

02_p.7

"CRT" TRIFÁSICOS_CILÍNDRICOS

"CRT" THREE PHASE_CYLINDRICAL

"CRT" TRIPHASÉS_CYLINDRIQUES

2/2

CARACTERÍSTICAS TÉCNICAS	TECHNICAL CHARACTERISTICS	DÉTAILS TECHNIQUES
<ul style="list-style-type: none"> • sistema de seguridad "dual system" • dieléctrico con film de polipropileno metalizado • tecnología "MKP" • propiedad autocicatrizante • desconexión por sobrepresión interna • resistencias de descarga incluidas • envoltorio cilíndrico de aluminio • impregnación con resina semi-seca biodegradable 	<ul style="list-style-type: none"> • "dual system safety" • metalized polypropylene dielectric film • "MKP" technology • "self healing" properties • internal overpressure disconnecter • discharge resistors included • extruded aluminium can case • impregnation: semi-dry biodegradable resin 	<ul style="list-style-type: none"> • système de sécurité "dual system" • diélectrique: film en polypropylène métallisé • technologie "MKP" • propriété "auto-guérison" • coupure des contacts contre surpression interne • résistances de décharge inclus • boîte d'aluminium extrudé • imprégnation : résine semi-sec et biodegradable
<p>CARACTERÍSTICAS ELÉCTRICAS</p> <ul style="list-style-type: none"> • sobretensión : Vmax.: • Vr+10% (≤ 8 h./día) • Vr+15% (≤ 30 min./día) • Vr+20% (≤ 5 min./día) • Vr+30% (≤ 1 min./día) • sobrecorriente máx. I_{max} : ≤ 1,5 x I_r • (incluidos armónicos, sobretensiones y capacidad) • I_{max} admisible (I_s) : ≤ 200 x I_r • I_{max} de fallo : 10000 Amp. (Norma UL810) • Tolerancia en capacidad : -5% / +10% • 50 Hz / 60 Hz • Pérdidas dieléctricas < 0,2 W/kvar • Pérdidas totales (sin res. de descarga) < 0,45 W/kvar • clase de temperatura : -40/D • t_{max} : 55°C • media temp. máxima durante 24 horas : 45°C • media temp. máxima durante 1 año : 35°C • temperatura mínima : -40°C • humedad relativa (Hrel) : 95% 	<p>ELECTRICAL CHARACTERISTICS</p> <ul style="list-style-type: none"> • overvoltage : Vmax.: • Vr+10% (≤ 8 h./day) • Vr+15% (≤ 30 min./day) • Vr+20% (≤ 5 min./day) • Vr+30% (≤ 1 min./day) • max. overcurrent I_{max} : ≤ 1,5 x I_r • (included harmonics, overvoltages and capacitance) • admissible I_{max} (I_s) : ≤ 200 x I_r • failure I_{max} : 10000 Amp. (UL810 Standard) • capacitance tolerance : -5% / +10% • 50 Hz / 60 Hz • dielectric losses < 0,2 W/kvar • total losses (without discharge resistors) < 0,45 W/kvar • temperature class. : -40/D • t_{max} : 55°C • mean temp. max. during 24 hours : 45°C • mean temp. max. during 1 year : 35°C • minimum temperature : -40°C • relat. humidity (Hrel) : 95% 	<p>DÉTAILS ÉLECTRIQUES</p> <ul style="list-style-type: none"> • survoltage : Vmax.: • Vr+10% (≤ 8 h./jour) • Vr+15% (≤ 30 min./jour) • Vr+20% (≤ 5 min./jour) • Vr+30% (≤ 1 min./jour) • surcourant I_{max} : ≤ 1,5 x I_r • (avec harmoniques, surtensions et capacitance) • I_{max} admissible (I_s) : ≤ 200 x I_r • I_{max} défaut : 10000 Amp. (Norme UL810) • tolérance sur capacité : -5% / +10% • 50 Hz / 60 Hz • pertes diélectriques < 0,2 W/kvar • pertes totales (sans rés. de décharge) < 0,45 W/kvar • Class. température : -40/D • t_{max} : 55°C • moyenne temp. maxime pendant 24 h. : 45°C • moyenne temp. maxime pendant 1 année : 35°C • température minimum : -40°C • humidité relative (Hrel) : 95%
<p>MONTAJE</p> <ul style="list-style-type: none"> • posición de montaje : vertical • anclaje : M8 (4 Nm) y M12 (10 Nm) • terminales "fast-on" hasta 5 kvar • sección máxima cable : 16 mm² (I_{max} = 50 Amp.) • ventilación admisible : natural o forzada • máxima altitud de montaje : 4000 m.s.n.m. 	<p>MOUNTING</p> <ul style="list-style-type: none"> • assembly position : upright • threaded : M8 (4 Nm) and M12 (10 Nm) • main plugs "fast-on" up to 5 kvar • admissible wire section : 16 mm² (I_{max} = 50 Amp.) • permissible cooling : natural or forced • max. mounting altitude : 4000 m.a.s.l. 	<p>MONTAGE</p> <ul style="list-style-type: none"> • position d'assemblage : en verticale • vis : M8 (4 Nm) et M12 (10 Nm) • bornes de connection "fast-on" jusqu'à 5 kvar • max. Section câble : 16 mm² (I_{max} = 50 Amp.) • ventilation soutenue : naturelle ou forcée • altitude max. de montage : 4000 m.s.n.m.
<p>VALORES de TEST</p> <ul style="list-style-type: none"> • entre terminales V_{ttAc_2} seg. = 2,15 x Vr • entre terminales y envoltorio V_{tcAc_10} seg. = 3000 V • número máx. de conexiones : 5000/año (según IEC831-1/+2) • duración según clase de temperatura (TLD-Co): • hasta 135000 horas para -40/C • hasta 100000 horas para -40/D 	<p>TEST VALUES</p> <ul style="list-style-type: none"> • test supply terminals V_{ttAc_2} s. = 2,15 x Vr • test supply terminals/case V_{tcAc_10} s. = 3000 V • switching year oper. : 5000/year (según IEC831-1/+2) • mean life expectancy according temperature class. (TLD-Co): • up to 135000 h. to -40/C • up to 100000 h. to -40/D 	<p>DONNÉES de TEST</p> <ul style="list-style-type: none"> • test entre bornes V_{ttAc_2} s. = 2,15 x Vr • test entre bornes et boîtier V_{tcAc_10} s. = 3000 V • n. max. de connexions. : 5000/an. (selon IEC831-1/+2) • expectative d'utilisation selon class. de temp. (TLD-Co): • jusqu'à 135000 h. pour -40/C • jusqu'à 100000 h. pour -40/D
<p>NORMAS</p> <p>IEC 60831-1/+2 EN 60831-1/+2 GOST UL810 (5^o ed.)</p>	<p>STANDARDS</p> <p>IEC 60831-1/+2 EN 60831-1/+2 GOST UL810 (5^o ed.)</p>	<p>NORMES</p> <p>IEC 60831-1/+2 EN 60831-1/+2 GOST UL810 (5^o ed.)</p>

02_p.8

CISAR®

ENERGÍA REACTIVA Y ARMÓNICOS DESDE 1979 ■ POWER FACTOR CORRECTION AND HARMONICS, SINCE 1979 ■ ÉNERGIE REACTIVE ET HARMONIQUES, DÉPUIS 1979 ■

CONDENSADORES INDUSTRIALES, S.L. - c/ Cobalto, 110 - 08907 Hospitalet de Llobregat (Barcelona - Spain) - tel. +(34) 933 378 264 - fax +(34) 933 378 169 - cisarbcn@cisar.net - WWW.CISAR.NET

“RDC” TRIFÁSICOS_CILÍNDRICOS
“RDC” THREE PHASE_CYLINDRICAL
“RDC” TRIPHASÉS_CYLINDRIQUES

“RDC” TRIFÁSICOS_CILÍNDRICOS

“RDC” THREE PHASE_CYLINDRICAL

“RDC” TRIPHASÉS_CYLINDRIQUES

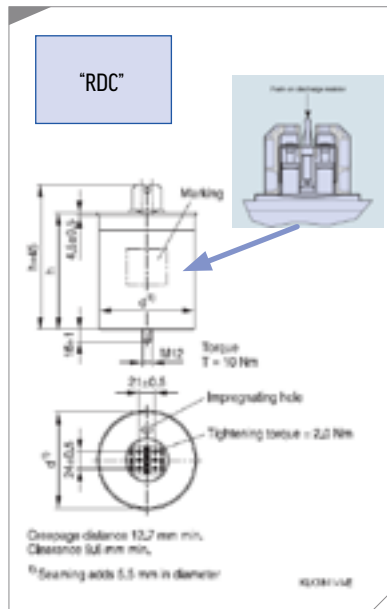
1/3

Características Técnicas en 02_p.12
Technical Characteristics in 02_p.12
Détails Techniques voir page 02_p.12



400 V

KVAr (III) 50 Hz	KVAr (III) 60 Hz	capacidad capacity capacité	dimens. (mm) Ø x H (°)	código code	P.V.P. P.R.P.
5	6	3 x 32 µF	116 x 164	68405400	88 €
7,5	9	3 x 50 µF	116 x 164	68407400	94 €
10	12	3 x 64 µF	116 x 164	68410400	102 €
12,5	15	3 x 83 µF	116 x 164	68412400	110 €
15	18	3 x 100 µF	116 x 164	68415400	145 €
20	24	3 x 133 µF	116 x 164	68420400	185 €
25	—	3 x 165 µF	116 x 200	68425400	220 €
50	—	3 x 330 µF	142 x 355	68450400	460 €



440 V

KVAr (III) 50 Hz	KVAr (III) 60 Hz	capacidad capacity capacité	dimens. (mm) Ø x H (°)	código code	P.V.P. P.R.P.
5	6	3 x 27 µF	116 x 164	68405440	88 €
7,5	9	3 x 41 µF	116 x 164	68407440	94 €
10,4	12,5	3 x 57 µF	116 x 164	68410440	102 €
12,5	15	3 x 69 µF	116 x 164	68412440	110 €
14,2	17	3 x 77 µF	116 x 164	68414440	145 €
20	24	3 x 111 µF	116 x 200	68420440	185 €
25	30	3 x 137 µF	136 x 200	68425440	220 €
28,2	—	3 x 154 µF	136 x 200	68428440	240 €
50	—	3 x 274 µF	136 x 355	68450440	460 €

resistencia de descarga incluida
discharge resistor included
résistance de décharge inclus

(°) distancia de fuga / creepage distance / ligne de fuite: 9 ± 10,5 mm.
holgura / clearance / dégagement: 16,5 mm.
expansion: max. 13 mm.

02_p.10

CISAR®

ENERGÍA REACTIVA Y ARMÓNICOS DESDE 1979 ■ POWER FACTOR CORRECTION AND HARMONICS, SINCE 1979 ■ ÉNERGIE REACTIVE ET HARMONIQUES, DÉPUIS 1979

CONDENSADORES INDUSTRIALES, S.L. - c/ Cobalto, 110 - 08907 Hospitalet de Llobregat (Barcelona - Spain) - tel. +(34) 933 378 264 - fax +(34) 933 378 169 - cisarbcn@cisar.net - WWW.CISAR.NET

“RDC” TRIFÁSICOS_CILÍNDRICOS
“RDC” THREE PHASE_CYLINDRICAL
“RDC” TRIPHASÉS_CYLINDRIQUES

2/3



Características Técnicas en 02_p.12
Technical Characteristics in 02_p.12
Détails Techniques, voir page 02_p.12

480 V

KVAr (III) 50 Hz	KVAr (III) 60 Hz	capacidad capacity capacité	dimens. (mm) Ø x H (^{*)})	código code	P.V.P. P.R.P.
16,7	20	3 x 77 µF	116 x 200	68416480	208 €
20	24	3 x 92 µF	116 x 200	68420480	221 €
30	—	3 x 138 µF	136 x 200	68430480	248 €
33	—	3 x 152 µF	136 x 200	68433480	268 €

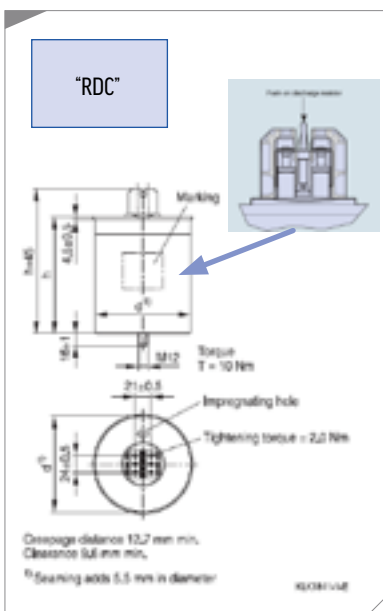
525 V

KVAr (III) 50 Hz	KVAr (III) 60 Hz	capacidad capacity capacité	dimens. (mm) Ø x H (^{*)})	código code	P.V.P. P.R.P.
5	6	3 x 20 µF	116 x 164	68405525	115 €
10	12	3 x 39 µF	116 x 164	68410525	126 €
12,5	15	3 x 48 µF	116 x 164	68412525	153 €
15	18	3 x 58 µF	116 x 164	68415525	191 €
20	25	3 x 77 µF	116 x 200	68420525	228 €
25	—	3 x 96 µF	136 x 200	68425525	270 €



690 V

KVAr (III) 50 Hz	KVAr (III) 60 Hz	capacidad capacity capacité	dimens. (mm) Ø x H (^{*)})	código code	P.V.P. P.R.P.
5	6	3 x 11 µF	116 x 164	68405690	119 €
10	12	3 x 23 µF	116 x 164	68410690	131 €
12,5	15	3 x 28 µF	116 x 164	68412690	181 €
15	18	3 x 34 µF	116 x 164	68415690	212 €
20,8	25	3 x 47 µF	136 x 200	68420690	260 €
25	30	3 x 56 µF	136 x 200	68425690	282 €



800 V

KVAr (III) 50 Hz	KVAr (III) 60 Hz	capacidad capacity capacité	dimens. (mm) Ø x H (^{*)})	código code	P.V.P. P.R.P.
5	6	3 x 8 µF	116 x 164	68405800	160 €
10	12	3 x 17 µF	116 x 164	68410800	207 €
12,5	15	3 x 21 µF	116 x 164	68412800	255 €
15	18	3 x 25 µF	116 x 164	68415800	275 €
20	25	3 x 33 µF	136 x 200	68420800	305 €
25	30	3 x 41 µF	136 x 200	68425800	320 €
28	33	3 x 46 µF	136 x 200	68428400	328 €

resistencia de descarga incluida
discharge resistor included
résistance de décharge inclus

(^{*)} distancia de fuga / creepage distance / ligne de fuite: 9 ± 10,5 mm.
holgura / clearance / dégagement: 16,5 mm.
expansion: max. 13 mm.

02_p.11

CISAR

“RDC” TRIFÁSICOS_CILÍNDRICOS

“RDC” THREE PHASE_CYLINDRICAL

“RDC” TRIPHASÉS_CYLINDRIQUES

3/3

CARACTERÍSTICAS TÉCNICAS	TECHNICAL CHARACTERISTICS	DÉTAILS TECHNIQUES
<ul style="list-style-type: none"> triple sistema de seguridad bobinado concéntrico tecnología “MKK_corte ondulado” dieléctrico con film de polipropileno metalizado propiedad autocicatrizante desconexión por sobrepresión interna resistencias de descarga incluidas envolvente cilíndrico de aluminio impregnación : <ul style="list-style-type: none"> resina semi seca biodegradable gas inerte (N₂) 	<ul style="list-style-type: none"> triple safety system concentric winding “MKK” technology with wavy cut metalized polypropylene dielectric film “self healing” properties internal overpressure disconnecter discharge resistors included extruded aluminium can case impregnation: <ul style="list-style-type: none"> semi-dry biodegradable resin inert gas (N₂) 	<ul style="list-style-type: none"> triple système de sécurité bobinage concentrique technologie “MKP_coupe ondulée diélectrique: film en polypropylène métallisé propriété “auto-guerison” coupure des contacts contre surpression interne résistances de décharge inclus boîte d’aluminium extrudé impregnation : <ul style="list-style-type: none"> résine semi-sec et biodegradable gaz inerte (N₂)
CARACTERÍSTICAS ELÉCTRICAS	ELECTRICAL CHARACTERISTICS	DÉTAILS ÉLECTRIQUES
<ul style="list-style-type: none"> sobretensión : V_{max} : Vr+10% (≤ 8 h./día) Vr+15% (≤ 30 min./día) Vr+20% (≤ 5 min./día) Vr+30% (≤ 1 min./día) sobrecorriente máx. I_{max} : ≤ 1,6 x I_r (incluidos armónicos, sobretensiones y capacidad) I_{max}. admisible (I_s) : ≤ 300 x I_r I_{max}. de fallo : 10000 Amp. (Norma UL810) Tolerancia en capacidad : -5% / +10% 50 Hz / 60 Hz Pérdidas dieléctricas < 0,2 W/kvar Pérdidas totales (sin res. de descarga) < 0,45 W/kvar clase de temperatura : -40/D t_{max} : 55°C media temp. máxima durante 24 horas : 45°C media temp. máxima durante 1 año : 35°C temperatura mínima : -40°C humedad relativa (Hrel) : 95% 	<ul style="list-style-type: none"> overvoltage : V_{max} : Vr+10% (≤ 8 h./day) Vr+15% (≤ 30 min./day) Vr+20% (≤ 5 min./day) Vr+30% (≤ 1 min./day) max. overcurrent I_{max} : ≤ 1,6 x I_r (included harmonics, overvoltages and capacitance) admissible I_{max}. (I_s) : ≤ 300 x I_r failure I_{max} : 10000 Amp. (UL810 Standard) capacitance tolerance : -5% / +10% 50 Hz / 60 Hz dielectric losses < 0,2 W/kvar total losses (without discharge resistors) < 0,45 W/kvar temperature class. : -40/D t_{max} : 55°C mean temp. max. during 24 hours : 45°C mean temp. max. during 1 year : 35°C minimum temperature : -40°C relat. humidity (Hrel) : 95% 	<ul style="list-style-type: none"> survoltage : V_{max} : Vr+10% (≤ 8 h./jour) Vr+15% (≤ 30 min./jour) Vr+20% (≤ 5 min./jour) Vr+30% (≤ 1 min./jour) surcourant I_{max} : ≤ 1,6 x I_r (avec harmoniques, surtensions et capacitance) I_{max}. admissible (I_s) : ≤ 300 x I_r I_{max}. défaut : 10000 Amp. (Norme UL810) tolérance sur capacité : -5% / +10% 50 Hz / 60 Hz pertes diélectriques < 0,2 W/kvar pertes totales (sans rés. de décharge) < 0,45 W/kvar Class. température : -40/D t_{max} : 55°C moyenne temp. maxime pendant 24 h. : 45°C moyenne temp. maxime pendant 1 année : 35°C température minimum : -40°C humidité relative (Hrel) : 95%
MONTAJE	MOUNTING	MONTAGE
<ul style="list-style-type: none"> posición de montaje : vertical anclaje : M12 (10 Nm) terminales “fast-on” hasta 5 kvar sección máxima cable : 16 mm² (I_{max} = 50 Amp.) ventilación admisible : natural o forzada máxima altitud de montaje : 4000 m.s.n.m. 	<ul style="list-style-type: none"> assembly position : upright threaded : M12 (10 Nm) main plugs “fast-on” up to 5 kvar admissible wire section : 16 mm² (I_{max} = 50 Amp.) permissible cooling : natural or forced max. mounting altitude : 4000 m.a.s.l. 	<ul style="list-style-type: none"> position d’assemblage : en verticale vis : M12 (10 Nm) bornes de connection “fast-on” jusqu’à 5 kvar max. Section câble : 16 mm² (I_{max} = 50 Amp.) ventilation soutenue : naturelle ou forcée altitude max. de montage : 4000 m.s.n.m.
VALORES de TEST	TEST VALUES	DONNÉES de TEST
<ul style="list-style-type: none"> entre terminales V_{ttAc_2} seg. = 2,15 x Vr entre terminales y envolvente : <ul style="list-style-type: none"> V_{tcAC_10} seg.=3000 V (para Vr≤660 V) V_{tcAC_10} seg.=6000 V (para Vr>660 V) número máx. de conexiones : 7500/año (según IEC831-1/+2) duración según clase de temperatura (TLD-Co): <ul style="list-style-type: none"> hasta 180000 horas para -40/C hasta 130000 horas para -40/D 	<ul style="list-style-type: none"> test supply terminals V_{ttAc_2} s. = 2,15 x Vr test supply terminals/case : <ul style="list-style-type: none"> V_{tcAC_10} s.=3000 V (to Vr≤660 V) V_{tcAC_10} s.=6000 V (to Vr>660 V) switching year oper. : 7500/year (según IEC831-1/+2) mean life expectancy according temperature class. (TLD-Co): <ul style="list-style-type: none"> up to 180000 h. to -40/C up to 130000 h. to -40/D 	<ul style="list-style-type: none"> test entre bornes V_{ttAc_2} s. = 2,15 x Vr test entre bornes et boîtier : <ul style="list-style-type: none"> V_{tcAC_10} s.=3000 V (pour Vr≤660 V) V_{tcAC_10} s.=6000 V (pour Vr>660 V) n. max. de connexions. : 7500/an. (selon IEC831-1/+2) expectative d’utilisation selon class. de temp. (TLD-Co): <ul style="list-style-type: none"> jusqu’à 180000 h. pour -40/C jusqu’à 130000 h. pour -40/D
NORMAS	STANDARDS	NORMES
<p>IEC 60831-1/+2 EN 60831-1/+2 GOST UL810 (5º ed.)</p>	<p>IEC 60831-1/+2 EN 60831-1/+2 GOST UL810 (5º ed.)</p>	<p>IEC 60831-1/+2 EN 60831-1/+2 GOST UL810 (5º ed.)</p>

PRISMÁTICOS IP31_TRIFÁSICOS
PRISMATIC IP31_THREE PHASE
PRISMATIQUES IP31_TRIPHASÉS

PRISMÁTICOS IP31_TRIFÁSICOS PRISMATIC IP31_THREE PHASE PRISMATIQUES IP31_TRIPHASÉS

1/2

para la compensación directa de motores
to direct power factor correction in motors
pour compensation réactive directe de moteurs

Características Técnicas en 02_p.15
Technical Characteristics in 02_p.15
Détails Techniques_voir page 02_p.15



400 V

KVAR (III) 50 Hz	Dimens. (mm) H x A x P	Kg	código code	P.V.P. P.R.P.
2,5	240x80x200	2,3	60024300	138 €
5	240x80x200	2,5	60054300	151 €
7,5	240x80x200	3	60074300	169 €
10	240x80x200	3	60104300	178 €
12,5	240x80x200	4,5	60124300	204 €
15	240x80x200	5	60154300	249 €
20	300x150x240	5,5	60204300	283 €
25	500x150x240	8,7	60254300	324 €
30	500x150x240	9	60304300	363 €
40	500x150x240	10	60404300	408 €
50	700x150x240	13	60504300	496 €
60	700x150x240	15	60604300	622 €
80	550x300x210	14	60804300	788 €
100	550x300x210	14,5	61004300	836 €

525 V

KVAR (III) 50 Hz	Dimens. (mm) H x A x P	Kg	código code	P.V.P. P.R.P.
10	240x80x200	3	60105300	285 €
20	300x150x240	5,5	60205300	336 €
25	300x150x240	5,8	60255300	392 €
30	500x150x240	9	60305300	470 €
40	500x150x240	10	60405300	572 €
50	700x150x240	13	60505300	605 €
60	700x150x240	13,5	60605300	774 €

440 V

KVAR (III) 50 Hz	Dimens. (mm) H x A x P	Kg	código code	P.V.P. P.R.P.
5	240x80x200	2,5	60056300	158 €
10	240x80x200	3	60106300	187 €
15	240x80x200	5	60156300	261 €
20	300x150x240	5,5	60206300	297 €
25	500x150x240	8,7	60256300	340 €
30	500x150x240	9	60306300	381 €
40	500x150x240	10	60406300	428 €
50	700x150x240	13	60506300	520 €
60	700x150x240	13,5	60606300	653 €
80	550x300x210	14	60806300	827 €
100	550x300x210	14,5	61006300	877 €

230 V

KVAR (III) 50 Hz	Dimens. (mm) H x A x P	Kg	código code	P.V.P. P.R.P.
2,5	240x80x200	2,7	60022300	132 €
5	240x80x200	3	60052300	163 €
7,5	300x150x240	5	60072300	282 €
10	300x150x240	5,5	60102300	311 €
12,5	500x150x240	8,7	60122300	383 €
15	500x150x240	9	60152300	428 €
20	500x150x240	10	60202300	504 €
25	700x150x240	13	60252300	622 €
30	700x150x240	13,5	60302300	731 €

PRISMÁTICOS IP31_TRIFÁSICOS

PRISMATIC IP31_THREE PHASE

PRISMATIQUES IP31_TRIPHASÉS

2/2

CARACTERÍSTICAS TÉCNICAS	TECHNICAL CHARACTERISTICS	DÉTAILS TECHNIQUES
<ul style="list-style-type: none"> Tensión de servicio : 230 V/400 V / 440 V Otras bajo demanda 	<ul style="list-style-type: none"> Service voltage : 230 V / 400 V / 440 V Other voltages on request 	<ul style="list-style-type: none"> Tension de service : 230 V / 400 V / 440 V Des autres tensions sur demande
CONDENSADORES	CAPACITORS	CONDENSATEURS
<ul style="list-style-type: none"> "CRM / CRT" (Características en su ficha técnica específica) 	<ul style="list-style-type: none"> "CRM / CRT" (Characteristics in their specific tech. features) 	<ul style="list-style-type: none"> "CRM /CRT" (Caractéristiques dans leur dossier technique spécifique)
CARACTERÍSTICAS MECÁNICAS	MECHANICAL CHARACTERISTICS	PROPRIÉTÉS MÉCANIQUES
<ul style="list-style-type: none"> Caja o cofret metálico IP31. RAL 7035 Acometida mediante cono pasacables Montaje en vertical En caja metálica : anclaje a suelo Rejillas de ventilación 	<ul style="list-style-type: none"> Metal cabinet IP31. RAL 7035 Input wires from the top Mounting position : upright In metallic box : floor mounting Natural cooling 	<ul style="list-style-type: none"> Box ou coffret métallique IP31.RAL 7035 Entrée des câbles par le haut Montage en verticale En coffrét métal : montage au sol Ventilation naturelle
CONDICIONES MEDIOMBIENTALES	ENVIRONMENTAL CONDITIONS	CONDITIONS ENVIRONNEMENTALES
<ul style="list-style-type: none"> Humedad admisible sin condensación : 80% Temp. amb. media durante 24 h. : -5°C / +35°C Temp. amb. máx. durante 24 h. : 40°C Altitud máx. de montaje : 4000 s.n.m. 	<ul style="list-style-type: none"> Permissible humidity without condensing : 80% Mean temp. during 24 h. : -5°C / +35°C Max. Temperature during 24 h. : 40°C Max. Altitude mounting : 4000 m.a.s.l. 	<ul style="list-style-type: none"> Humidité admissible sans condensation : 80% Température moyenne pendant 24 h. : -5°C / +35°C Température max. Pendant 24 h. : 40°C Maxime hauteur de montage : 4000 m.s.n.m.
CONFORMIDAD A NORMAS	STANDARDS	CONFORMITÉ aux NORMES
<ul style="list-style-type: none"> IEC60831-1+2 2006/95/CE / 2004/108/CE IEC 61921 IEC 61439-1/2 	<ul style="list-style-type: none"> IEC60831-1+2 2006/95/CE / 2004/108/CE IEC 61921 IEC 61439-1/2 	<ul style="list-style-type: none"> IEC60831-1+2 2006/95/CE / 2004/108/CE IEC 61921 IEC 61439-1/2

PRISMÁTICOS IP31_TRIFÁSICOS CON PROTECCIÓN ADICIONAL
PRISMATIC IP31_THREE PHASE WITH ADDITIONAL PROTECTION
PRISMATIQUES IP31_TRIPHASÉS AVEC PROTECTION SUPPLÉMENTAIRE

PRISMÁTICOS IP31_TRIFÁSICOS CON PROTECCIÓN ADICIONAL 1/3

PRISMATIC IP31_THREE PHASE WITH ADDITIONAL PROTECTION

PRISMATIQUES IP31_TRIPHASÉS AVEC PROTECTION SUPPLÉMENTAIRE

para la compensación directa de receptores individuales
 to direct power factor correction
 pour la compensation directe en récepteurs individuels

Características Técnicas en 02_p.19
Technical Characteristics in 02_p.19
Détails Techniques_voir page02_p.19



con FUSIBLES "APC" / with "HRC" FUSES / avec FUSIBLES "HPC"

400 V

KVAR (III) 50 Hz	dimens. (mm) H x A x P	Kg	código code	P.V.P. P.R.P.
5	300x150x240	4,4	60054301	214 €
7,5	300x150x240	4,5	60074301	251 €
10	300x150x240	4,6	60104301	272 €
12,5	300x150x240	4,7	60124301	301 €
15	300x150x240	5,2	60154301	328 €
20	300x150x240	5,7	60204301	337 €
25	500x150x240	8,9	60254301	404 €
30	500x150x240	9,2	60304301	437 €
40	500x150x240	10,2	60404301	602 €
50	550x300x210	13,5	60504301	692 €
60	550x300x210	13,7	60604301	720 €
80	550x300x210	14,4	60804301	915 €
100	550x300x210	14,5	61004301	981 €

440 V

KVAR (III) 50 Hz	dimens. (mm) H x A x P	Kg	código code	P.V.P. P.R.P.
5	300x150x240	4,4	60056301	225 €
7,5	300x150x240	4,5	60076301	263 €
10	300x150x240	4,6	60106301	285 €
12,5	300x150x240	4,7	60126301	316 €
15	300x150x240	5,2	60156301	344 €
20	300x150x240	5,7	60206301	353 €
25	500x150x240	8,9	60256301	424 €
30	500x150x240	9,2	60306301	458 €
40	500x150x240	10,2	60406301	632 €
50	550x300x210	13,5	60506301	726 €
60	550x300x210	13,7	60606301	757 €
80	550x300x210	14,4	60806301	960 €
100	550x300x210	14,5	61006301	1.030 €

otros voltajes bajo demanda / other voltages on request / autres tensions sur demande

02_p.17

CISAR

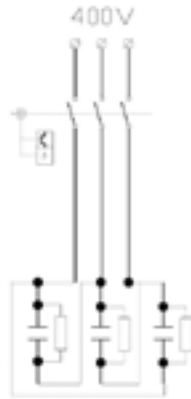
PRISMÁTICOS IP31_TRIFÁSICOS CON PROTECCIÓN ADICIONAL 2/3

PRISMATIC IP31_THREE PHASE WITH ADDITIONAL PROTECTION

PRISMATIQUES IP31_TRIPHASÉS AVEC PROTECTION SUPPLÉMENTAIRE

para la compensación directa de receptores individuales
to direct power factor correction
pour la compensation directe en récepteurs individuels

Características Técnicas en 02_p.19
Technical Characteristics in 02_p.19
Détails Techniques, voir page 02_p.19



con Int. magnetotérmico / with aut. circuit breaker / avec disjoncteur aut. (6 kA)

400 V

KVAr (III) 50 Hz	Dimens. (mm) H x A x P	Kg	código code	P.V.P. P.R.P.
5	300x150x240	4,6	60054302	226 €
7,5	300x150x240	4,65	60074302	304 €
10	300x150x240	4,7	60104302	312 €
12,5	300x150x240	4,8	60124302	361 €
15	300x150x240	5,3	60154302	405 €
20	300x150x240	5,8	60206302	464 €
25	500x150x240	9	60254302	608 €
30	500x150x240	9,3	60304302	640 €
40	500x150x240	10,3	60404302	710 €

440 V

KVAr (III) 50 Hz	Dimens. (mm) H x A x P	Kg	código code	P.V.P. P.R.P.
5	300x150x240	4,6	60056302	237 €
7,5	300x150x240	4,65	60076302	320 €
10	300x150x240	4,7	60106302	327 €
12,5	300x150x240	4,8	60126302	380 €
15	300x150x240	5,3	60156302	423 €
20	300x150x240	5,8	60206302	487 €
25	500x150x240	9	60256302	638 €
30	500x150x240	9,3	60306302	672 €
40	500x150x240	10,3	60406302	745 €

con Interruptor automático "APC" / with "HRC" aut. circuit breaker / avec disjoncteur aut. "HPC" (35 kA)

400 V

KVAr (III) 50 Hz	Dimens. (mm) H x A x P	Kg	código code	P.V.P. P.R.P.
30	550x300x210	9,5	60304303	776 €
40	550x300x210	10,5	60404303	899 €
50	550x300x210	13,8	60504303	952 €
60	550x300x210	14	60604303	1.046 €
80	550x300x210	14,8	60804303	1.328 €
100	550x300x210	15	61004303	1.404 €

440 V

KVAr (III) 50 Hz	Dimens. (mm) H x A x P	Kg	código code	P.V.P. P.R.P.
30	550x300x210	9,5	60306303	814 €
40	550x300x210	10,5	60406303	943 €
50	550x300x210	13,8	60506303	999 €
60	550x300x210	14	60606303	1.098 €
80	550x300x210	14,8	60806303	1.380 €
100	550x300x210	15	61006303	1.475 €

PRISMÁTICOS IP31_TRIFÁSICOS CON PROTECCIÓN ADICIONAL 3/3

PRISMATIC IP31_THREE PHASE WITH ADDITIONAL PROTECTION

PRISMATIQUES IP31_TRIPHASÉS AVEC PROTECTION SUPPLÉMENTAIRE

CARACTERÍSTICAS TÉCNICAS	TECHNICAL CHARACTERISTICS	DÉTAILS TECHNIQUES
<ul style="list-style-type: none"> Tensión de servicio : 230 V/400 V / 440 V Otras bajo demanda 	<ul style="list-style-type: none"> Service voltage : 230 V / 400 V / 440 V Other voltages on request 	<ul style="list-style-type: none"> Tension de service : 230 V / 400 V / 440 V Des autres tensions sur demande
CONDENSADORES	CAPACITORS	CONDENSATEURS
<ul style="list-style-type: none"> "CRM / CRT" (Características en su ficha técnica específica) 	<ul style="list-style-type: none"> "CRM / CRT" (Characteristics in their specific tech. features) 	<ul style="list-style-type: none"> "CRM /CRT" (Caractéristiques dans leur dossier technique spécifique)
PROTECCIONES a ESCOGER	PROTECTIONS to CHOOSE	PROTECTIONS pour CHOISIR
<ul style="list-style-type: none"> Fusibles : "APC" (alto poder de corte) Magnetotérmico con poder de corte de 6 kA Interr. aut. "APC" con poder de corte de 35 kA 	<ul style="list-style-type: none"> Fuses : "HRC" (high rupturing capacity) Aut. circuit breaker with 6 kA rupturing capacity Aut. circuit breaker with 35 kA rupturing capacity 	<ul style="list-style-type: none"> Fuses : "HPC" (haut pouvoir de coupure) Disjoncteur aut. avec un pouvoir de coupure de 6 kA Disjoncteur aut. avec un pouvoir de coupure de 35 kA
CARACTERÍSTICAS MECÁNICAS	MECHANICAL CHARACTERISTICS	PROPRIÉTÉS MÉCANIQUES
<ul style="list-style-type: none"> Caja o cofret metálico IP31. RAL 7035 Acometida mediante cono pasacable Montaje en vertical En caja metálica : anclaje a suelo Rejillas de ventilación 	<ul style="list-style-type: none"> Metal cabinet IP31. RAL 7035 Input wires from the top Mounting position : upright In metallic box : floor mounting Natural cooling 	<ul style="list-style-type: none"> Box ou coffret métallique IP31.RAL 7035 Entrée des câbles par le haut Montage en verticale En coffrèt métal : montage au sol Ventilation naturelle
CONDICIONES MEDIOAMBIENTALES	ENVIRONMENTAL CONDITIONS	CONDITIONS ENVIRONNEMENTALES
<ul style="list-style-type: none"> Humedad admisible sin condensación : 80% Temp. amb. media durante 24 h. : -5°C / +35°C Temp. amb. máx. durante 24 h. : 40°C Altitud máx. de montaje : 4000 s.n.m. 	<ul style="list-style-type: none"> Permissible humidity without condensing : 80% Mean temp. during 24 h. : -5°C / +35°C Max. Temperature during 24 h.: 40°C Max. Altitude mounting : 4000 m.a.s.l. 	<ul style="list-style-type: none"> Humidité admissible sans condensation : 80% Température moyenne pendant 24h: -5°C / +35°C Température max. Pendant 24 h.: 40°C Maxime hauteur de montage : 4000 m.s.n.m.
CONFORMIDAD A NORMAS	STANDARDS	CONFORMITÉ aux NORMES
<ul style="list-style-type: none"> IEC60831-1+2 2006/95/CE / 2004/108/CE IEC 61921 IEC 61439-1/2 	<ul style="list-style-type: none"> IEC60831-1+2 2006/95/CE / 2004/108/CE IEC 61921 IEC 61439-1/2 	<ul style="list-style-type: none"> IEC60831-1+2 2006/95/CE / 2004/108/CE IEC 61921 IEC 61439-1/2

SERIE MURAL IP31_TRIFÁSICOS CON PROTECCIÓN ADICIONAL
MURAL SERIES IP31_THREE PHASE WITH ADDITIONAL PROTECTION
TYPE MURAL IP31_TRIPHASÉS AVEC PROTECTION SUPPLÉMENTAIRE

SERIE MURAL IP31_TRIFÁSICOS CON PROTECCIÓN ADICIONAL 1/3

MURAL SERIES IP31_THREE PHASE WITH ADDITIONAL PROTECTION

TYPE MURAL IP31_TRIPHASÉS AVEC PROTECTION SUPPLÉMENTAIRE

para la compensación directa de receptores individuales
to direct power factor correction
pour la compensation directe de récepteurs individuels

Características Técnicas en 02_p.23
Technical Characteristics in 02_p.23
Détails Techniques_voir page 02_p.23

con FUSIBLES "APC" / with "HRC" FUSES / avec FUSIBLES "HPC"

400 V

KVAR (III) 50 Hz	Dimens. (mm) H x A x P	Kg	código code	P.V.P. P.R.P.
10	450 x 264 x 150	5,7	31010400	268 €
12,5		5,9	31012400	284 €
15		6,1	31015400	332 €
20		6,2	31020400	364 €
25		6,5	31025400	368 €

230 V

KVAR (III) 50 Hz	Dimens. (mm) H x A x P	Kg	código code	P.V.P. P.R.P.
5	450 x 264 x 150	5,7	31005200	283 €
7,5		6,1	31007200	312 €
10		6,2	31010200	332 €



con int. automático / with automatic circuit breaker / avec disjoncteur automatique (p.c. = 6 kA)

400 V

KVAR (III) 50 Hz	Dimens. (mm) H x A x P	Kg	código code	P.V.P. P.R.P.
10	450 x 264 x 150	7,1	33010400	322 €
12,5		7,3	33012400	334 €
15		7,4	33015400	356 €
20		7,5	33020400	388 €
25		7,6	33025400	396 €

230 V

KVAR (III) 50 Hz	Dimens. (mm) H x A x P	Kg	código code	P.V.P. P.R.P.
5	450 x 264 x 150	7	33005200	312 €
7,5		7,2	33007200	352 €
10		7,3	33010200	372 €



otros voltajes bajo demanda / other voltages on request / autres tensions sur demande

02_p.21

CISAR

SERIE MURAL IP31_TRIFÁSICOS CON PROTECCIÓN ADICIONAL 2/3

MURAL SERIES IP31_THREE PHASE WITH ADDITIONAL PROTECTION

TYPE MURAL IP31_TRIPHASÉS AVEC PROTECTION SUPPLÉMENTAIRE

para la compensación directa de receptores individuales
to direct power factor correction
pour la compensation directe de récepteurs individuels

Características Técnicas en 02_p.23
Technical Characteristics in 02_p.23
Détails Techniques, voir page 02_p.23

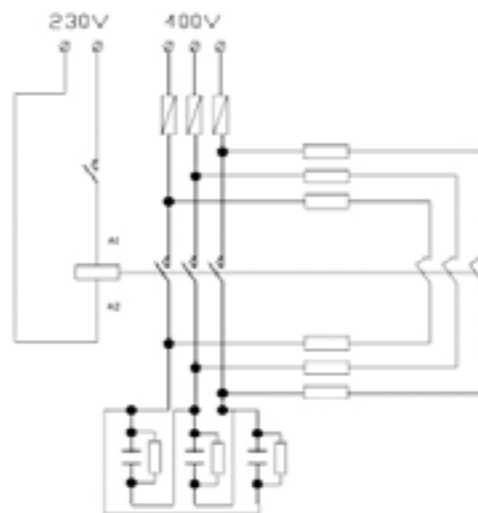
con interr. automático + contactor / with automatic circuit breaker + contactor / avec disjoncteur automatique + contacteur

400 V

KVAr (III) 50 Hz	Dimens. (mm) H x A x P	Kg	código code	P.V.P. P.R.P.
10	450 x 264 x 150	5,7	34010400	412 €
12,5		5,9	34012400	428 €
15		6,1	34015400	472 €
20		6,2	34020400	504 €
25		6,5	34025400	532 €

230 V

KVAr (III) 50 Hz	Dimens. (mm) H x A x P	Kg	código code	P.V.P. P.R.P.
5	450 x 264 x 150	5,7	34005200	420 €
7,5		6,1	34007200	476 €
10		6,2	34010200	503 €



SERIE MURAL IP31_TRIFÁSICOS CON PROTECCIÓN ADICIONAL 3/3

MURAL SERIES IP31_THREE PHASE WITH ADDITIONAL PROTECTION

TYPE MURAL IP31_TRIPHASÉS AVEC PROTECTION SUPPLÉMENTAIRE

CARACTERÍSTICAS TÉCNICAS	TECHNICAL CHARACTERISTICS	DÉTAILS TECHNIQUES
<ul style="list-style-type: none"> Tensión de servicio : 230 V/400 V / 440 V Otras bajo demanda 	<ul style="list-style-type: none"> Service voltage : 230 V / 400 V / 440 V Other voltages on request 	<ul style="list-style-type: none"> Tension de service : 230 V / 400 V / 440 V Des autres tensions sur demande
CONDENSADORES	CAPACITORS	CONDENSATEURS
<ul style="list-style-type: none"> "CRM / CRT" (Características en su ficha técnica específica) 	<ul style="list-style-type: none"> "CRM / CRT" (Characteristics in their specific tech. features) 	<ul style="list-style-type: none"> "CRM /CRT" (Caractéristiques dans leur dossier technique spécifique)
CONTACTORES	CONTACTORS	CONTACTEURS
<ul style="list-style-type: none"> especiales_categoria Ac6b resistencias para la extracorrente de inserción tensión de bobina : 230 Vac homologación UL 224924 	<ul style="list-style-type: none"> special class_Ac6b inrush current damping resistors aux. rated voltage : 230 Vac UL 224924 Cert. 	<ul style="list-style-type: none"> spéciaux_categorie Ac6b resistances pour l'extracourant d'appel tension auxiliaire : 230 Vac homologation UI 22494
PROTECCIONES a ESCOGER	PROTECTIONS to CHOOSE	PROTECTIONS pour CHOISIR
<ul style="list-style-type: none"> Fusibles "APC" (alto poder de corte) Interruptor automático (6 kA p.c.) Interr. aut. 6 kA (p.c.) + contactor 	<ul style="list-style-type: none"> Fuses : "HRC" (high rupturing capacity) Automatic circuit breaker (RC : 6 kA) Aut. circuit breaker 6 kA rc + contactor 	<ul style="list-style-type: none"> Fuses : "HPC" (haute capacité de coupure) Disjoncteur automatique (PC : 6 kA) Disj. automatique 6 kA pc + contacteur
CARACTERÍSTICAS MECÁNICAS	MECHANICAL CHARACTERISTICS	PROPRIÉTÉS MÉCANIQUES
<ul style="list-style-type: none"> Caja o cofret metálico IP31. RAL 7035 Entrada de cables por la parte superior Montaje en vertical Rejillas de ventilación 	<ul style="list-style-type: none"> Metal cabinet IP31. RAL 7035 Input wires from the top Mounting position : upright Natural cooling 	<ul style="list-style-type: none"> Box ou cõffret métallique IP31.RAL 7035 Entrée des câbles par le haut Montage en verticale Ventilation naturelle
CONDICIONES MEDIOMBIENTALES	ENVIRONMENTAL CONDITIONS	CONDITIONS ENVIRONNEMENTALES
<ul style="list-style-type: none"> Humedad admisible sin condensación : 80% Temp. amb. media durante 24 h. : -5°C / +35°C Temp. amb. máx. durante 24 h. : 40°C Altitud máx. de montaje : 4000 s.n.m. 	<ul style="list-style-type: none"> Permissible humidity without condensing : 80% Mean temp. during 24 h. : -5°C / +35°C Max. Temperature during 24 h.: 40°C Max. Altitude mounting : 4000 m.a.s.l. 	<ul style="list-style-type: none"> Humidité admissible sans condensation : 80% Température moyenne pendant 24 h.: -5°C / +35°C Température max. Pendant 24 h.: 40°C Maxime hauteur de montage : 4000 m.s.n.m.
CONFORMIDAD A NORMAS	STANDARDS	CONFORMITÉ aux NORMES
<ul style="list-style-type: none"> IEC60831-1+2 2006/95/CE / 2004/108/CE IEC 61921 IEC 61439-1/2 	<ul style="list-style-type: none"> IEC60831-1+2 2006/95/CE / 2004/108/CE IEC 61921 IEC 61439-1/2 	<ul style="list-style-type: none"> IEC60831-1+2 2006/95/CE / 2004/108/CE IEC 61921 IEC 61439-1/2

CON FILTRO DE ARMÓNICOS (>5^º ARMÓNICO)
WITH DETUNED REACTOR (>5TH HARMONIC)
AVEC SELF III ANTI-HARMONIQUES (>5^{ÈME} HARMONIQUE)

CON FILTRO DE ARMÓNICOS (>5^º ARMÓNICO) WITH DETUNED REACTOR (>5TH HARMONIC) AVEC SELF III ANTI-HARMONIQUES (>5^{ÈME} HARMONIQUE)

1/2

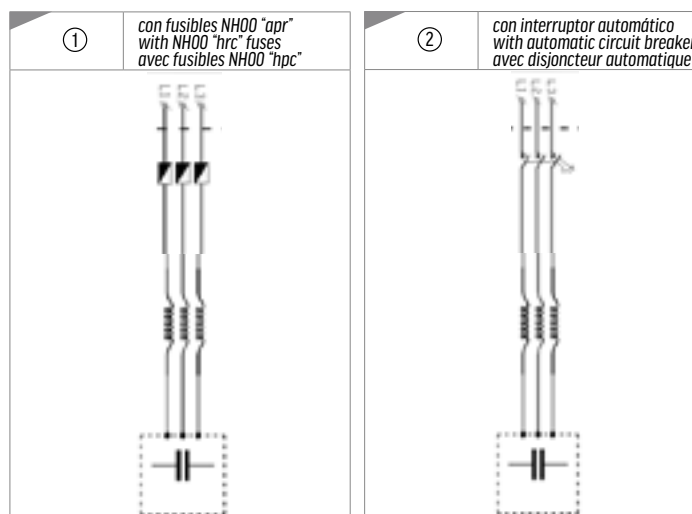
Para compensación "fija" en instalaciones con alto contenido de armónicos
To "fixed" compensation in electric networks with high level of harmonic distortion
Pour compensation "fixe" en des installations électriques avec haut contenu harmonique

ThdI>10% ThdU≤6% (°) p=7%
con un filtro para bloqueo a partir del 5º armónico
with a detuned reactor to block above the 5th harmonic value
avec une self triphasée pour bloquer à partir du 5ème harmonique

Características Técnicas en 02_p.26
Technical Characteristics in 02_p.26
Détails Techniques voir page 02_p.26



KVAr/440 V (50 Hz)	KVAr/400 V (50 Hz)	dimens. (mm) H x A x P	kg	código code ①	P.V.P P.R.P ①	código code ②	P.V.P. P.R.P. ②
7,5	6,25	1110 x 500 x 400	45	1953007440	969 €	1953007442	1.168 €
15	12,5		47	1953015440	1.085 €	1953015442	1.287 €
30	25		59	1953030440	1.291 €	1953030442	1.539 €
45	37,5		71	1953045440	1.794 €	1953045442	2.055 €
60	50		81	1953060440	1.897 €	1953060442	2.080 €
90	75		82	1953090440	2.398 €	1953090442	2.844 €
120	100		84	1953120440	2.765 €	1953120442	3.100 €
150	125		89	1953150440	3.410 €	1953150442	3.897 €



(°) p=7%
evitan la amplificación de armónicos por encima de los 189 Hz
they avoid harmonic amplifications above 189 Hz
ils évitent l'amplification des harmoniques au-dessus de 189 Hz

Condensadores con filtros de bloqueo a partir del 3er armónico : bajo demanda
Power capacitors with detuned filters up to 3th harmonic value : on request
Condensateurs avec selfs triphasés pour filtrage à partir du 3ème harmonique : sur demande

02_p.25

CON FILTRO DE ARMÓNICOS (>5^º ARMÓNICO)

2/2

WITH DETUNED REACTOR (>5TH HARMONIC)

AVEC SELF III ANTI-HARMONIQUES (>5^{ÈME} HARMONIQUE)

CARACTERÍSTICAS TÉCNICAS	TECHNICAL CHARACTERISTICS	DÉTAILS TECHNIQUES
• Tensión de servicio : 440 V	• Service voltage : 440 V	• Tension de service : 440 V
CONDENSADORES	CAPACITORS	CONDENSATEURS
• "RDC" reforzados a 480 V (características técnicas en su ficha técnica específica)	• "RDC" reinforced at 480 V (characteristics in their specific tech. features)	• "RDC" renforcés à 480 V (caractéristiques dans leur dossier technique spécifique)
PROTECCIONES a ESCOGER	PROTECTIONS to CHOOSE	PROTECTIONS pour CHOISIR
• Fusibles : NH00 "APC" (alto poder de corte) • Interr. aut. "APC" con poder de corte de 35 kA	• Fuses : NH00 "HRC" (high rupturing capacity) • Aut. circuit breaker with 35 kA rupturing capacity	• Fusés : NH00 "HPC" (haut pouvoir de coupure) • Disjoncteur aut. avec un pouvoir de coupure de 35 kA
INDUCTANCIAS TRIFÁSICAS	III PHASE DETUNED REACTORS	SELFS III ANTI HARMONIQUES
• ThdU ≤ 6%_ThdI>10%_p=7% (189 Hz)	• ThdU ≤ 6%_ThdI>10%_p=7% (189 Hz)	• ThdU ≤ 6%_ThdI>10%_p=7% (189 Hz)
CARACTERÍSTICAS MECÁNICAS	MECHANICAL CHARACTERISTICS	PROPRIÉTÉS MÉCANIQUES
• Armario metálico IP31. RAL 7035 • Entrada de cables por la parte superior • Montaje en vertical • Rejillas de ventilación	• Metal cabinet IP31. RAL 7035 • Input wires from the top • Mounting position : upright • Natural cooling	• Armoire métallique IP31.RAL 7035 • Entrée des câbles par le haut • Montage en verticale • Ventilation naturelle
CONDICIONES MEDIOAMBIENTALES	ENVIRONMENTAL CONDITIONS	CONDITIONS ENVIRONNEMENTALES
• Humedad admisible sin condensación : 80% • Temp. amb. media durante 24 h. : -5°C / +35°C • Temp. amb. máx. durante 24 h. : 40°C • Altitud máx. de montaje : 4000 s.n.m.	• Permissible humidity without condensing : 80% • Mean temp. during 24 h. : -5°C / +35°C • Max. Temperature during 24 h.: 40°C • Max. Altitude mounting : 4000 m.a.s.l.	• Humidité admissible sans condensation : 80% • Température moyenne pendant 24h: -5°C / +35°C • Température max. Pendant 24 h.: 40°C • Maxime hauteur de montage : 4000 m.s.n.m.
CONFORMIDAD A NORMAS	STANDARDS	CONFORMITÉ aux NORMES
IEC60831-1+2 2006/95/CE / 2004/108/CE IEC 61921 IEC 61439-1/2	IEC60831-1+2 2006/95/CE / 2004/108/CE IEC 61921 IEC 61439-1/2	IEC60831-1+2 2006/95/CE / 2004/108/CE IEC 61921 IEC 61439-1/2

“CONDICIONES GENERALES DE VENTA”
“GENERAL TERMS OF SALE”
“CONDITIONS GÉNÉRALES DE VENTE”

CONDICIONES GENERALES DE VENTA

PRECIOS

- Los precios indicados en este Catálogo-Tarifa son "P.V.P." (precios de venta al público). El descuento se negociará con cada Cliente.
- Los productos se embalan para transporte terrestre. Consultar para embalaje marítimo o aéreo especial.
- Portes pagados en España peninsular para pedidos con importe neto a partir de 600 EUROS.
- Irán a cargo del Cliente los costes de envío mediante agencia de transporte distinta a la contratada por CONDENSADORES INDUSTRIALES, S.L.
- CONDENSADORES INDUSTRIALES, S.L. se reserva el derecho a modificar la lista de precios cuando lo estime conveniente, en cuyo caso se notificará con preaviso al Cliente.
- No están incluidos/as los impuestos ni las tasas; se aplicarán los/las vigentes en cada momento.
- CONDENSADORES INDUSTRIALES, S.L. se reserva el derecho a modificar las características de sus productos cuando lo estime conveniente en base a razones técnicas justificables.

FORMA de PAGO

- Será negociada con cada Cliente, estableciendo como fecha máxima de ejecución del pago (para Clientes con N.I.F. español) la indicada por la Ley 15/2010.
- CONDENSADORES INDUSTRIALES, S.L. no acepta aplazamientos de pago durante los períodos de vacaciones de los Clientes.
- El Cliente asumirá los intereses y gastos bancarios producidos por demoras en el pago.

GARANTÍA

- Garantizamos nuestros productos contra defectos de fabricación durante DOS AÑOS a partir de la fecha de facturación.
- Las exclusiones de garantía se describen en el manual técnico del producto, así como los consejos de uso y mantenimiento.
- CONDENSADORES INDUSTRIALES, S.L. no se responsabiliza de los daños a personas u objetos derivados del mal uso, instalación inadecuada o inclemencias meteorológicas.
- En caso de incidencia durante el transporte o descarga del producto, el Cliente deberá notificar lo ocurrido a CISAR antes de las 24 horas siguientes al suceso, por escrito y adjuntando fotografías del producto afectado.
- Las condiciones generales de garantía se describen en el manual técnico específico de cada producto.

DEVOLUCIONES de MATERIAL

- No se aceptan devoluciones sin previa comunicación ni autorización a/por CONDENSADORES INDUSTRIALES, S.L.
- En caso de producirse, el valor de abono se fijará en función de su estado una vez haya sido examinado el material en nuestros talleres.
- No se aceptan devoluciones de materiales correspondientes a fabricados o productos especiales que no aparezcan en nuestro catálogo oficial.
- El coste del envío a CONDENSADORES INDUSTRIALES, S.L. correspondiente a una devolución autorizada irá siempre a cargo del Cliente.
- Cualquier propuesta de devolución debe comunicarse dentro de los 15 días siguientes a la fecha de recepción del producto. Transcurrido este período no se admiten devoluciones.
- Todo producto devuelto tendrá un demérito del 10% sobre el importe facturado, independientemente de su estado.
- Para materiales defectuosos, nuestra responsabilidad se limita a la sustitución o reparación de los mismos en los términos que establece la garantía del producto.

RESERVA de DOMINIO

- Todos los materiales suministrados son propiedad de CONDENSADORES INDUSTRIALES, S.L. hasta que el Cliente haya satisfecho el pago.
- CONDENSADORES INDUSTRIALES, S.L. se reserva el derecho de retirar la mercancía en caso de incumplimiento de pago por parte del Cliente.
- Las eventuales divergencias que pudieran surgir se dirimirán en los Juzgados/Tribunales de L'Hospitalet de Llobregat (Barcelona_España).

GENERAL TERMS OF SALE

PRICES

- Prices shown in this catalogue are "retail prices". The discount has to be dealt with each Customer.
- Transport costs will be indicated on an invoice-proforma with the price of materials.
- Products are packed up for ground transport. Maritime or air packaging has to be consulted.
- CONDENSADORES INDUSTRIALES, S.L. reserves to himself the right to modify the characteristics of its products whenever it deems appropriate. All the modifications will be based on justifiable technical reasons.

PAYMENT FORM

- It has to be dealt with the Customer.
- Interests and bank charges, due to delays in payment, have to be paid by the Customer.

GUARANTEE

- Our products are guaranteed against manufacturing defects for two years since invoice date.
- The guarantee conditions and exclusions are described in technical manual. Use and maintenance tips are also describe there.
- CONDENSADORES INDUSTRIALES, S.L. does not take responsibility for personal or material damages arising from a misuse or an incorrect installation.
- If there is any incident during the transport or the unloading of the product, the Customer must report to CONDENSADORES INDUSTRIALES, S.L. the problems in writing within 24 hours after incident. It must be attached photographs in this report.

RETURNS POLICY

- Returns are not accepted without a prior communication and authorization to/from CONDENSADORES INDUSTRIALES, S.L.
- If there is any payment for the returned material it will be determined after being examined in our workshop.
- Special products cannot be returned.
- Shipping costs to CONDENSADORES INDUSTRIALES, S.L. will always be paid by the Customer.
- Any product return must be communicate within 15 days of the date of receipt. Returns are not accepted after this period.
- Any product returned have a demerit of 10% of the invoiced amount, regardless of their state of use.
- For defective materials, our liability is limited to the replacement or repair thereof in the established product warranty terms.

PROPERTY SECURE

- Materials submitted are property of CONDENSADORES INDUSTRIALES, S.L. until the Customer has paid the full amount of them.
- CONDENSADORES INDUSTRIALES, S.L. reserves to himself the right to recover the material in case of Customer's non-payment.
- Any conflict or divergence that might arise, shall be settled by the Courts of L'Hospitalet de Llobregat (Barcelona-Spain).

CONDITIONS GÉNÉRALES DE VENTE

PRIX

- Les prix dans ce catalogue sont les prix "PVP" (prix de vente-détail). Les réductions seront négociées avec le Client.
- Les frais de transport seront indiqués sur une facture proforma avec les prix des matériaux.
- Les produits sont emballés pour le transport terrestre. À consulter pour l'emballage maritime ou aérien spéciale.
- CONDENSADORES INDUSTRIALES, S.L se réserve le droit de modifier la liste de prix au moment jugé opportun.
- CONDENSADORES INDUSTRIALES, S.L. se réserve le droit de modifier les caractéristiques de ses produits si on le juge approprié, fondé sur des raisons techniques justifiées.

MODE de PAIEMENT

- Le mode de paiement sera négocié individuellement avec chaque Client.
- Le Client prend à sa charge les frais d'intérêt bancaires occasionnés par des éventuelles retards de paiement.

GARANTIE

- Nous garantissons nos produits contre défauts de fabrication pendant deux années, à compter dès la date de la facture.
- Les conditions et les exclusions de garantie sont décrites dans le manuel technique du chaque produit, avec les conseils d'utilisation et d'entretien.
- CONDENSADORES INDUSTRIALES, S.L. n'est pas responsable des dommages causés aux personnes ou aux biens résultant d'une mauvaise utilisation, ou installation, ou d'un événement météorologique.
- En cas d'incident pendant le transport ou le déchargement des matériaux, le Client doit nous informer tout de suite par écrit dans les 24 heures suivantes à l'événement, en ajoutant des photos des matériaux affectés.

RETOUR de MATÉRIAU

- Aucun retour de matériel ne sera accepté sans préavis ni autorisation à/de CONDENSADORES INDUSTRIALES, S.L.
- Dans le cas de se produire, le montant économique du matériel sera déterminé en fonction de leur état après être testé dans nos ateliers.
- Aucun remboursement ne sera accepté relative à des produits spéciaux fabriqués ou non indiqués sur notre catalogue.
- Le coût de l'expédition d'un retour accepté sera toujours à la charge du Client.
- Tout transfert doit être communiqué dans les 15 jours suivants à la date de réception du produit. Après cette période, aucun retour ne sera pas accepté.
- Tout produit retourné aura un démerite du 10% du montant de la facture, indépendamment de leur état d'utilisation.
- Pour les matériaux défectueux, notre responsabilité est limitée au remplacement ou à la réparation de celui-ci dans les termes établis dans la garantie du produit.

RÉSERVE de PROPRIÉTÉ

- Tous les matériaux livrés appartiennent à CONDENSADORES INDUSTRIALES, S.L. jusqu'à leur total paiement par le Client.
- CONDENSADORES INDUSTRIALES, S.L. se réserve le droit de récupérer les matériaux en cas de défaut de paiement par le Client.
- Toutes les divergences qui pourraient survenir seront réglés dans les Tribunaux de L'Hospitalet de Llobregat (Barcelona_España).



BATERÍAS AUTOMÁTICAS de CONDENSADORES
AUTOMATIC CAPACITOR BANKS
BATTERIES AUTOMATIQUES de CONDENSATEURS

CONDENSADORES para corrección del factor de potencia
POWER FACTOR CAPACITORS
CONDENSATEURS pour correction du facteur de puissance

www.cisar.net

FILTROS DE ARMÓNICOS
HARMONICS FILTERING
FILTRAGE D'HARMONIQUES

REGULADORES de energía reactiva
POWER FACTOR CONTROLLERS
REGULATEURS VARMÉTRIQUES

ANALIZADORES de ARMÓNICOS (de panel y portátiles)
HARMONICS ANALYZERS (fixed and hand-held)
ANALYSEURS d'HARMONIQUES (fixes et portables)

CISAR®

ENERGÍA REACTIVA Y ARMÓNICOS DESDE 1979
POWER FACTOR CORRECTION AND HARMONICS, SINCE 1979
ÉNERGIE REACTIVE ET HARMONIQUES, DÉPUIS 1979

CONDENSADORES INDUSTRIALES, S.L.

c/.Cobalto, 110-08907-Hospitalet de Llobregat (Barcelona-Spain)-tel. +(34) 933 378 264 -fax +(34) 933 378 169 -cisarbcn@cisar.net

