

MANUAL TÉCNICO DE LAS BATERÍAS AUTOMÁTICAS SERIE FAST CAP 400V

M 30, M 50, M 100



*Óptima regulación (pasos_kVAr), idónea para compensación de pequeñas cargas
y regulador “rápido” con alta capacidad de reacción*

**ATENCIÓN: LEA DETENIDAMENTE ESTAS INSTRUCCIONES ANTES DE INSTALAR
O MANIPULAR EL EQUIPO.**

CISAR

ENERGÍA REACTIVA y ARMÓNICOS, desde 1979

CONDENSADORES INDUSTRIALES, S.L. C.I.F. B08655243
c/ Cobalto, 110 08907 L'Hospitalet de Llobregat (Barcelona)
Tel. (+34) 93 337 82 64 cisarbcn@cisar.es www.cisar.es



ER-0211/1997



INDICE

1. INTRODUCCIÓN Y ALCANCE.....	3
2. SIMBOLOGÍA DE SEGURIDAD	3
3. PRECAUCIONES PREVIAS.....	3
4. RECEPCIÓN, TRANSPORTE, MANIPULACIÓN Y ALMACENAJE	4
4.1. Procedimiento de recepción	4
4.2. Procedimiento de transporte, carga, descarga, manipulación y almacenaje	4
5. CARACTERÍSTICAS TÉCNICAS	5
5.1. Etiqueta de producto.....	5
5.2. Características de los condensadores	5
5.3. Características generales del equipo.....	6
5.4. Dimensiones	8
6. INSTALACIÓN DEL EQUIPO	9
6.1. Condiciones previas a la instalación.....	9
6.2. Emplazamiento	9
6.3. Ventilación	9
6.4. Conexión del transformador de corriente (T.I.).....	9
6.5. Conexión del equipo a la red	10
7. PUESTA EN MARCHA DEL EQUIPO	11
7.1. Condiciones previas a la puesta en marcha	11
7.2. Puesta en marcha.....	11
7.3. Comprobaciones de funcionamiento y anomalías habituales.....	12
8. MANTENIMIENTO.....	14
9. GARANTÍA	16
10. ESQUEMAS ELÉCTRICOS.....	17
11. MANUAL REGULADOR DEL CONTROL DEL FACTOR DE POTENCIA.....	19
12. CERTIFICADO DE PRUEBAS DE LA BATERÍA DE CONDENSADORES.....	36
13. DECLARACIÓN DE CONFORMIDAD.....	37

1. INTRODUCCIÓN Y ALCANCE

El alcance del presente manual es facilitar la información necesaria al instalador y al cliente final de las condiciones uso y mantenimiento del equipo en fases como la recepción, la instalación o las condiciones técnicas de trabajo al igual que de la garantía o el certificado de pruebas del equipo.

2. SIMBOLOGÍA DE SEGURIDAD



ATENCIÓN: Advierte que debe prestarse especial atención e interés al apartado indicado.



PELIGRO ELÉCTRICO: Advierte de la posible existencia de riesgos eléctrico para las personas, materiales o ambos.

3. PRECAUCIONES PREVIAS



- Lea detenidamente el presente manual antes de realizar cualquier acción en el equipo.
- Este manual no sustituye ni anula ninguna norma sino que solo pretende servir como guía o ayuda para el instalador. Aconsejamos siempre el cumplimiento de las normativas, reglamentos y códigos que puedan afectar y que sean vigentes en cada país.
- Antes de realizar ninguna manipulación en el equipo, el instalador autorizado debe haberse leído el manual.
- Cualquier manipulación, incluida la instalación y mantenimiento, puede ocasionar daños tanto a personas como a los materiales, y en caso de no realizarse correctamente, puede ocasionar incendios.
- Los trabajos con tensión son, de ser posible, desaconsejados. En caso de realizarse, deben ser siempre cumpliendo las normas de seguridad vigentes puesto que pueden producir la muerte o lesiones graves por electrocución.
- Siga todas las instrucciones de recepción, puesta en marcha, instalación y mantenimiento expuesta en el manual durante toda la vida del equipo.
- Siga las normas vigentes, centrandose especial interés en las definidas por el R.E.B.T. y sus instrucciones técnicas complementarias.
- La instalación, manipulación y mantenimiento del equipo, solo podrán ser realizadas por instaladores autorizados y con los requisitos que se recogen en el artículo 22 del R.E.B.T., a excepción de aquellas instalaciones donde el punto de instalación coincida con el de Alta Tensión. En este caso, deberán cumplir la normativa vigente a tal efecto.
- En caso de tener que realizar cualquier operación en el interior del equipo, incluido el mantenimiento, esperar un mínimo de 5 minutos después de haber desconectado previamente el equipo.
- Verificar siempre antes de realizar cualquier trabajo en el interior del equipo, la ausencia de tensión en el interior. En caso de tener que trabajar con tensión, seguir las normas de seguridad pertinentes haciendo uso de los equipos de protección individual y herramientas adecuadamente aisladas.
- Tras realizar cualquier operación en el interior del equipo, verificar que no se han dejado desconectados elementos activos o realizado cortocircuitos.
- No dejar el manual de instrucciones en el interior de equipo por posibles riesgos de incendio.
- Antes de realizar cualquier manipulación con los cables K-L o el transformador de corriente existente aguas arriba de la batería, asegurarse de que se cortocircuita previamente. De no hacerlo, se pueden crear sobretensiones que dañarían al propio transformador de corriente.
- Se aconseja la presencia de varias personas mientras se manipula, instala o mantiene el equipo.
- En caso de detectar cualquier anomalía de funcionamiento, daños o fallos en el equipo, se debe interrumpir inmediatamente el funcionamiento del mismo.
- Revisión / Reapriete de toda conexión eléctrica (por riesgo de desapriete debido a vibración del transporte)
- Al realizar el reapriete si fuese necesario, hacerlo acorde al par de apriete de cada elemento, ver tabla pág.16

4. RECEPCIÓN, TRANSPORTE, MANIPULACIÓN Y ALMACENAJE

4.1. PROCEDIMIENTO DE RECEPCIÓN

- Verificar el estado de la mercancía recepcionada al completo.
- Comprobar que el equipo recepcionado coincide con el pedido y ofertado en caso de estarlo.
- Asegurarse de que la tensión y frecuencia de trabajo del equipo coinciden con las de la red existente.
- Comprobar la documentación entregada por la agencia de transporte, asegurándose de que coinciden tanto el número de albarán como los bultos en la documentación del transporte y en el albarán.
- Manipular y transportar siguiendo las pautas aconsejadas en el apartado siguiente.
- Realizar una inspección visual tanto externa como interna de equipo.
- Una vez realizada la recepción, y siempre antes de realizar la instalación, leerse el presente manual.



En caso detectar cualquier problema o anomalía en la mercancía entregada, contacte de inmediato con el transportista encargado de la entrega y a CISAR. Tal y como se detalla en el apartado de garantías, se dispone de 24 horas para realizar las reclamaciones según dispone la ley LOTT 16/1987 – R.D. 1211/1990.

4.2. PROCEDIMIENTO DE TRANSPORTE, CARGA, DESCARGA, MANIPULACIÓN Y ALMACENAJE

- El transporte, carga, descarga y manipulación del material debe realizarse con precaución y haciendo uso de las herramientas manuales o mecánicas que se consideren oportunas. Una mala manipulación puede ocasionar daños al equipo y a las personas.



Para manipulaciones mediante carretillas elevadoras o transpaletas se aconseja tener mucha precaución puesto que algunos armarios tienen el centro de gravedad alto o desplazado. Para ello, aconsejamos sujetar debidamente los equipos y evitar movimientos bruscos.

- En el uso de carretillas o transpaletas con palas, éstas deben abarcar la totalidad de la base del equipo y estar correctamente alineadas.
- En caso de no instalar el equipo inmediatamente, se aconseja guardarlo con el embalaje original, en una superficie plana y nivelada, y cumpliendo con las condiciones aconsejadas en la ficha de producto, tales como temperatura o humedad.
- Tanto en el almacenaje como en la elección del emplazamiento final, es necesario considerar las siguientes recomendaciones y otras descritas en el apartado de características técnicas:
 - Colocarlo sobre superficies planas o no irregulares.
 - No ubicarlo en zonas exteriores, húmedas o susceptibles a ser mojadas (por lluvia o inundación por ejemplo).
 - Evitar temperaturas elevadas superiores a 45°C.
 - Evitar ambientes salinos o corrosivos.
 - Evitar, en la medida de lo posible, la exposición a polvo, agentes contaminantes u otros tipos de polución.
 - No depositar peso encima de los equipos.
 - **Respetar las distancias de seguridad y ventilación tanto perimetrales como frontales**, expuestas en este manual.

5. CARACTERÍSTICAS TÉCNICAS

5.1. ETIQUETA DE PRODUCTO

La etiqueta de producto se encuentra en la parte visible y exterior de la puerta. En ella, se describen los principales parámetros del equipo como la serie, el número de serie, la potencia total del equipo, tensión del equipo, conexión a la red, frecuencia, intensidad nominal, conexionado de los condensadores, grado de protección o la formación.



CISAR ®		CEI. UNE-EN 61439-1	
Tipo de cuadro: Batería automática de Condensadores			
Serie: FAST CAP 1			
Nº Serie: 2019 01 16			
Potencia: 17,5 kVAR			
Formación: 1 + 1,5+ 5 + 10			
Tensión: 400 V 3FN 50 Hz		I max: 25 A	
U aislam. máx.: 440 kV		U maniobra: 230 V 50 Hz	
Rango de temperatura interior: -25°C +40°C		Icc: 6 kA	
Grado de protección: IP 31		Acabado: RAL 7035	
Fecha de Fabricación: Enero 2019			
www.cisar.es			CE

5.2. CARACTERÍSTICAS DE LOS CONDENSADORES

- Conformidad a Normas: IEC 60831-1+2, IS: 13340/41, GOST
Certificación **UL**
- Tensión máxima: Vr + 10% (8 horas/día) / Vr + 15% (30 min./día)
Vr + 20% (5 min./día) / Vr + 30% (1 min./día)
- Intensidad máxima: 1,5 x Ir incluyendo efectos combinados de armónicos, sobretensiones y capacidad.
- Intensidad máxima admisible (Is): 200 x Ir
- Pérdidas dieléctricas: < 0,2 W/kvar
- Pérdidas totales (sin resist. descarga): < 0,45 W/kvar
- Frecuencia nominal: 50 / 60 Hz
- Tolerancia en capacidad: (-) 5% / (+) 10%
- Test de voltaje entre terminales (Vtt): 2,15*Vr, AC, 2 seg.
- Test de voltaje entre terminales y caja: 3.000 V AC, 10 seg.

- Expectativa de duración (tLD-Co): hasta 135.000 horas (para cat. de temperatura -40/C).
hasta 100.000 horas (para cat. de temperatura -40/D)
- Temperatura ambiente: -40/D; máx. temp. 55°C; temp. media durante 24 horas = 45°C temp.
media durante 1 año = 35° C; temp. mínima = -25°C
- Refrigeración admisible: Natural o forzada
- Humedad admisible (Hrel): 95%
- Altitud de montaje : Máx. 4.000 metros por encima del nivel del mar
- Posición de montaje: Vertical / horizontal (consultar)
- Anclaje: Tuerca M12 (10 Nm)
- Seguridad: Tecnología “self-healing”, desconector por sobrepresion, corriente
max. de fallo: 10.000 A, según Norma UL 810
- Resistencias de descarga: Pre-montadas en bornera “SIGUT”
- Armazón: Aluminio extrusionado IP00
- Dieléctrico: Film de polipropileno metalizado
- Impregnación: Resina semi-seca biodegradable
- Conexiones a red: Bornera especial “SIGUT”, para sección máx. de 16 mm², aislada del
armazón metálico para prevención de cortocircuitos. Intensidad
máxima admisible = 50 A
- Nº máximo de operaciones: 5.000 conexiones por año, según Norma IEC 60831-1/2

5.3. CARACTERÍSTICAS GENERALES DEL EQUIPO

Contempla todas las características de los condensadores descritos en el apartado anterior más las propias del equipo:

- Tensión del equipo y frecuencia, Potencia nominal, Intensidad máxima, Formación, lcc: Según etiqueta del equipo
- Tensión circuito de maniobra: 230V / 50 Hz
- Intensidad secundario T. Corriente: 5 A (utilizar sección mínima de 2,5 mm²)
- Frecuencia nominal: 50 / 60 Hz
- Acabado de pintura: RAL 7035 Gris. Pintura epoxi con secado al horno
- Grado de protección: IP 31 (salvo especial reflejado en la etiqueta de producto)
- Altitud máxima: 2.000 metros por encima del nivel del mar

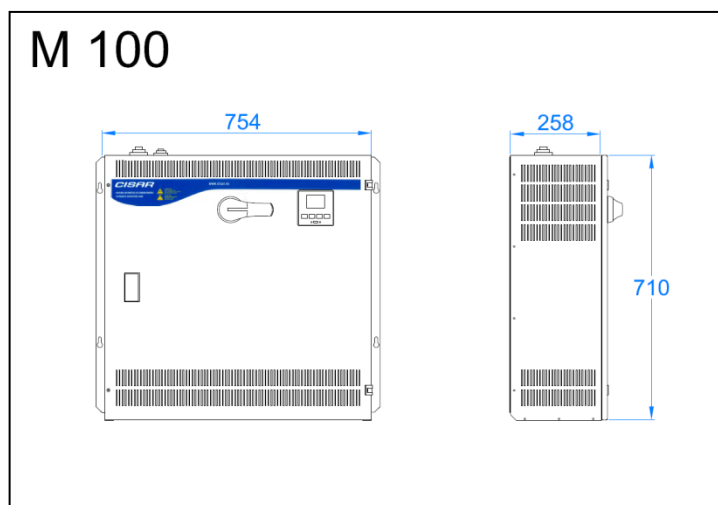
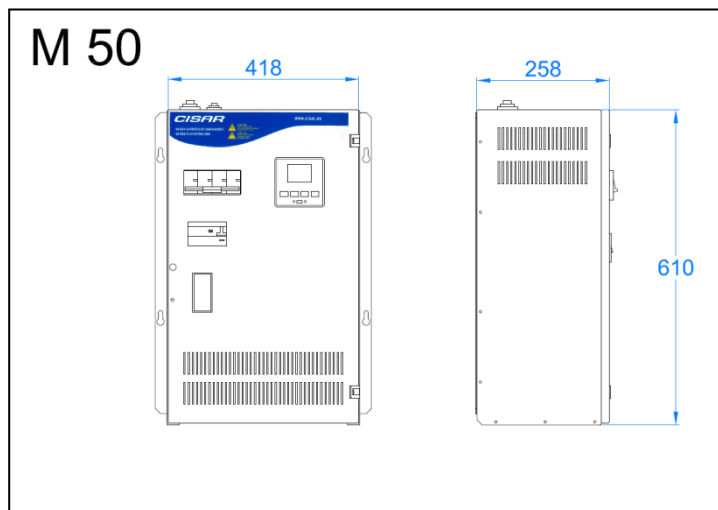
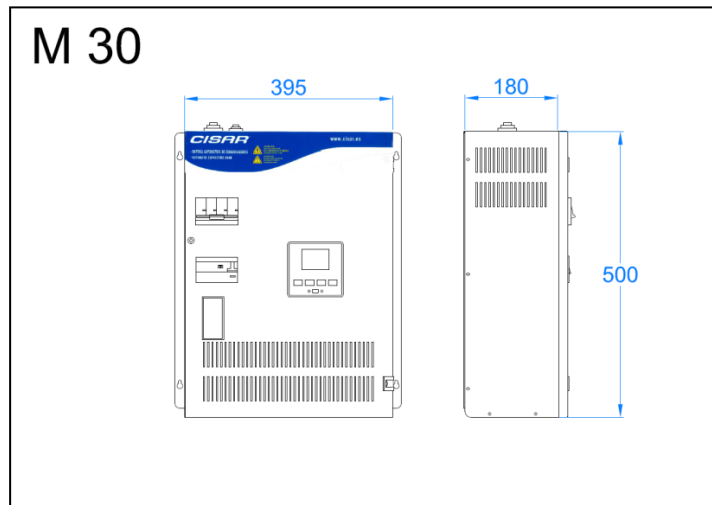
- Humedad admisible (H.rel): 80% sin condensación.
- Rango temperatura ambiente: - 25°C a 40 °C Temperatura media anual: 35 °C
- Ventilación: Natural o forzada. Hay que respetar la distancia de 200 mm de ventilación en todos los extremos posibles en ambos casos. Las rejillas de ventilación deben quedar libres para favorecer la convección de aire.
- Protecciones: Contra contactos directos incluso con puerta abierta.
Según modelo:
 - Embarrado (con protección fusible)
 - Seccionador corte en carga + Fusibles.
 - Interruptor Automático magnetotérmico
 - Interruptor Automático + Diferencial
- Cableado: Libre de halógenos sin propagador de llama ni opacidad.
- Regulador: Digital modelo "CRL", con display LCD con una amplia gama de lecturas de la red: tensión, corriente, temperatura, armónicos tanto en tensión como en corriente. Posee alarmas en caso de fallo, con desconexiones automáticas en caso de peligro por sobrecarga, exceso de temperatura, armónicos y microcortes. Admite cualquier secuencia de programación y dispone de almacenaje de datos máximos en memoria. Permite instalación de módulos con funciones extra como pasos adicionales, entradas/salidas digitales, RS485, USB-Infrarrojos entre otros.
- Contactores: Especiales para condensadores (AC6b), con resistencias limitadoras de extracorrente de inserción. Con desconexión mecánica instantánea para dar paso a los contactos principales.
- Normativas: IEC 60831-1, IEC 60831-2, IS: 13340/41, GOST, UNE-EN 61439-1, UNE-EN 61921, UL 810 Standard.

Serie de baterías de condensadores:

- a) **Composición fina:** pasos pequeños empezando por 0,5 ; 1; 1,5 o 2,5 kVAr
- b) **Respuesta rápida:** menor tiempo de cálculo y respuesta en 5 segundos

5.4. DIMENSIONES

Cotas expresadas en milímetros (mm)



6. INSTALACIÓN DEL EQUIPO

6.1. CONDICIONES PREVIAS A LA INSTALACIÓN

Tras desembalar el equipo, verificar que las características eléctricas del equipo corresponden con las de la red a la cual se va a conectar. Los parámetros principales son la tensión y la frecuencia, aunque es importante verificar el resto de los parámetros descritos en el apartado de características técnicas. La tensión a bornes no debería superar un 10% la tensión de la etiqueta.

Seleccione adecuadamente el emplazamiento donde colocar el equipo según se detalla en el apartado siguiente.

6.2. EMPLAZAMIENTO

Los equipos deben ser apoyados sobre una superficie plana y sin irregularidades. La colocación del equipo siempre debe ser vertical.

Deben evitarse las instalaciones en zonas exteriores, húmedas o susceptibles de ser mojadas, a no ser que esté diseñada para tal fin bajo demanda previa. Hay que evitar ambientes salinos o corrosivos. Se aconseja evitar la exposición al polvo o agentes contaminantes u otra polución.

6.3. VENTILACIÓN

Para mejorar la vida útil del condensador y evitar un envejecimiento prematuro de los mismos, es importante mantener unas correctas condiciones de ventilación y refrigeración.



- En armarios tipo mural (montados sobre pared), hay que respetar una distancia mínima de ventilación en todo su contorno de 200 mm a excepción de la parte trasera. En caso de existir obra civil alrededor, u otro equipo eléctrico o generador de calor, esta distancia debe ser superior a 400 mm.
- En armarios montados a suelo, dejar 300 mm de distancia mínima en la parte superior del equipo para facilitar la convección del aire.
- Las condiciones ambientales del emplazamiento no deben superar bajo ningún concepto los establecidos en el apartado de especificaciones técnicas.
- Evitar tapar las rejillas de ventilación del equipo.

6.4. CONEXIÓN DEL TRANSFORMADOR DE CORRIENTE (T.I.)



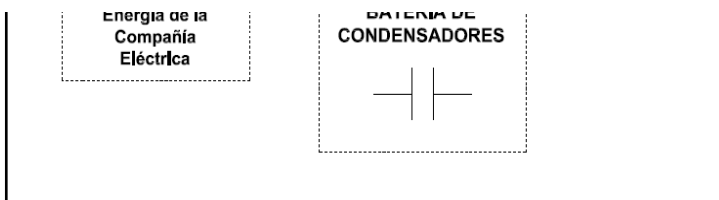
- **El Transformador de Intensidad viene programado desde fábrica en el regulador a la relación que se indica en el apartado de Certificado de Pruebas.** Dicha relación es aconsejable aunque puede servir como referencia el valor del IGA.
- Los cables K-L tienen polaridad pero el regulador lo detecta automáticamente por lo que no es necesario respetar ningún orden.
- **El transformador de corriente debe estar colocado en un punto donde pueda leer toda la intensidad de la instalación incluida la batería.** Se aconseja que sea inmediatamente después del interruptor automático general.
- Colocar el T.I. en la fase de mayor consumo siendo esa misma fase la que entre en el borne marcado como 'L-Trafo' de color amarillo en la batería.
- En caso de colocar el T.I. sin la batería, es importante cortocircuitarlo para evitar sobretensiones y que el transformador resulte dañado.



ES IMPRESCINDIBLE INSTALAR EL TRANSFORMADOR DE CORRIENTE SIGUIENDO EL ESQUEMA SIGUIENTE:

SIN CONEXIÓN DE NEUTRO (CON AUTOTRANSFORMADOR INCORPORADO)

CON CONEXIÓN DE NEUTRO (SIN AUTOTRANSFORMADOR)



6.5 CONEXIÓN DEL EQUIPO A LA RED



- Verificar que la tensión y frecuencia nominal que aparece en la etiqueta corresponde con la de la red, tanto para el circuito de potencia como el de maniobra (en caso de llevarlo aparte).
- El equipo siempre tiene preparados unos agujeros o trampilla para la entrada de los cables. **No mecanizar el armario si se quiere mantener la garantía del equipo.**
- Se aconseja la protección de la línea y la batería mediante protección automática y diferencial para proteger los contactos directos e indirectos. En caso de tratarse de locales de pública concurrencia, seguir lo marcado por el R.E.B.T.
- Para el cálculo de las protecciones y del cableado de acometida, prever como mínimo un factor de seguridad de 1,5 veces la corriente nominal y siempre priorizando el disparo de la protección antes de llegar a la intensidad máxima del cable. Este cable siempre debe ser según la normativa vigente en cuanto a secciones y aislamiento. En el caso de España, se aconseja seguir la Tabla A.52-1 Bis de la Norma UNE-HD 60364-5-52:2014 aconsejada también por el R.E.B.T. Respecto al cable de neutro y el K-L (señal del transformador de intensidad) el cable debe tener una sección entre 2,5 y 4 mm². El punto de conexión con la batería siempre tiene que ser Cobre (Cu), ya sea el cable y/o el terminal.
- En caso de tener una borna de neutro (de color azul y marcado con la letra 'N'), conectar el neutro allí mismo. De no existir dicha borna y haber un autotransformador, los 230V se crean internamente.
- Apretar los cables según el par de apriete que marque el fabricante de la protección y en caso de ser sobre pletinas seguir la tabla para tal fin del apartado de Mantenimiento.
- Cablear siempre el cable de tierra con la sección aconsejada por el reglamento para una protección diferencial del equipo.

7. PUESTA EN MARCHA DEL EQUIPO

7.1. CONDICIONES PREVIAS A LA PUESTA EN MARCHA



- Es imprescindible haberse leído este manual al completo para conocer los riesgos que comporta la conexión del equipo y sobretodo el apartado del manual del regulador para conocer su funcionamiento.



- Tras haber realizado los pasos descritos en los apartados anteriores, y cableado correctamente tanto el circuito de potencia como el de señal del transformador de corriente, cierre completamente el armario, siempre asegurándose de que ha realizado todos los pasos según se ha descrito en este manual.
- Asegúrese de que existe un nivel de carga suficiente en la instalación con el fin de poder observar el comportamiento del equipo en unas condiciones reales.

7.2. PUESTA EN MARCHA



1. Es imprescindible, antes de conectar el equipo a la red, haber cumplido con las pautas de seguridad descritas en el apartado 3 junto con las condiciones expuestas en el apartado 7.1. También es obligado cumplir con las normas y leyes de aplicables del país donde se instalen o manipulen.



2. Una vez seguidos los pasos anteriormente descritos, conectar la alimentación al equipo. El regulador debería iluminarse y tras unos segundos aparecer un valor de $\cos\phi$ y con un símbolo de una inductancia ($\text{---}\text{---}\text{---}$) en la parte superior del gráfico.
3. Asegúrese de que la relación del transformador de corriente (parámetro P.01 del regulador CRL), coincide con la del transformador de corriente conectado en cabecera.
4. Verifique que la intensidad mostrada en el regulador (aparece si se pulsa 2 veces a MODE), coincide con la corriente de la fase donde está colocado el T.I. en cabecera.
5. Cuando el equipo empiece a regular, se deberían empezar a conectar distintos pasos y alcanzar un valor de $\cos\phi$ entre el rango de 0,95 y 1 (este dato puede ser tanto inductivo como capacitivo).
6. Una vez conectado, esperar al menos 5 minutos para cerciorarse de que no aparece ninguna alarma.
7. En caso de aparecer alguna alarma, consultar el apartado del manual del regulador o el apartado 7.3. donde se detallan las alarmas o errores más comunes en el momento de la puesta en marcha.

7.3. COMPROBACIONES DE FUNCIONAMIENTO Y ANOMALÍAS HABITUALES



Tras la puesta en marcha es imprescindible, verificar que el equipo ha sido bien instalado y que regula adecuadamente. Para ello aconsejamos seguir las pautas del apartado anterior junto con las siguientes. También se comentan ciertas anomalías habituales de funcionamiento o instalación:

COMPROBACIONES DE CORRECTO FUNCIONAMIENTO

- Asegurarse de que el valor de $\cos\phi$ mostrado en pantalla está entre el rango de 0,95 y 1, tanto inductivo como capacitivo. Es importante que la tensión de entrada del equipo no supere en un +10% la nominal del condensador (según IEC 60831-1).
- Pasadas 24 horas de funcionamiento, medir la temperatura o mirarla en el regulador asegurándose que no supera los márgenes marcados en el apartado de características técnicas.
- Verifique que la intensidad mostrada en el regulador (aparece si se pulsa 2 veces a MODE), coincide con la corriente de la fase donde está colocado el T.I. en cabecera.
- Verificar que existen pasos conectados tanto en el regulador como en los contactores. Verificando la corriente que marca la pinza con la calculada en función de la potencia. (como referencia y a modo de ejemplo: 10 kvar/400 V dan 14,42 A.

ANOMALÍAS HABITUALES EN LA INSTALACIÓN

- **La principal causa de error suele ser una incorrecta colocación del transformador de intensidad. Existen dos posibles causas: o se ha colocado el transformador de corriente en una fase distinta de la que acomete a la batería en el borne de 'L-Trafo' (marcada con color amarillo), o se ha colocado en un punto donde no lee toda la intensidad de la instalación (consumos + batería de condensadores). Para mayor detalle consultar el esquema de la pagina 10. A modo de resumen:**



ES IMPRESCINDIBLE COLOCAR EL T.I. EN UNA FASE DONDE LEA TODO EL CONSUMO DE LA INSTALACIÓN, (INCLUIDA LA BATERÍA) Y QUE DICHA FASE, SEA LA QUE VA AL BORNE MARCADO CON LA PEGATINA 'L-Trafo'. DE NO RESPETARLO EL EQUIPO NO FUNCIONARÁ CORRECTAMENTE.

- Ante cualquier alarma (desde A.01 a A.13) consultar el apartado del manual del regulador para mayor información. Hay que resaltar que si aparece la alarma A.02 con muchas posibilidades el T.I. está mal instalado. La A.03 es consumo demasiado bajo, y la A.07 es que posiblemente hay presencia de armónicos en la red.
- Asegúrese de que la relación del transformador de corriente (parámetro P.01 del regulador CRL), coincide con la del transformador de corriente conectado en cabecera. En caso contrario, para modificarlo pasar el regulador a modo manual (pulsar 3 seg. MAN/AUTO); pulsar MODE durante 5 seg. (hasta que aparezca la palabra SET); seleccionar el submenú BAS (Básico); pulsar MAN/AUT y tras aparecer P.01, con el '↑' acceder a la relación del primario del T.I. Ajustarlo con el '↑' o el '↓'. Salir pulsando de forma mantenida el botón de MAN/AUTO hasta que se ilumine toda la pantalla. Para acabar, volver a dejarlo en modo automático pulsando 3 seg. el botón de MAN/AUTO.
- **En caso de detectar intensidades superiores a la nominal del equipo o paso, parar la batería y realizar una medición de la red. Existen bastantes posibilidades de que dicho excedente de intensidad sea armónico.**
- Si el regulador no se ilumina y se ha comprobado que existe tensión a bornes de alimentación verificar las siguientes posibles causas: Protecciones desconectadas. Verificar los fusibles de maniobra. Existencia de tensión a bornes del regulador. Conector del regulador firmemente conectado. En las series s.500, s.600 y s.800 verificar el estado del termostato de máxima, y en caso de estar abierto, rearmarlo manualmente.

Posibles Incidencias en la puesta en marcha:

Descripción	Posible Causa	Solución
Intensidad medida por el regulador NO correcta	<ol style="list-style-type: none"> 1. Posición del T.I. 2. Programación del T.I. en P.01 	<p>Revisar posición del T.I. Revisar Programación del P.01</p>
No se ilumina el regulador de la batería	<ol style="list-style-type: none"> 1. Mala conexión del conector trasero 2. Fusibles de potencia 3. Fusibles de maniobra 4. Regulador averiado 	<p>Revisar los conectores Revisar fusibles Sustituir el regulador</p>
Conexión de pasos en forma de barrida	<ol style="list-style-type: none"> 1. Conexión de fase del T.I. NO conectada en L-Trafo 	Revisar posición T.I.
Contactores no conectan	<ol style="list-style-type: none"> 1. No sale tensión de maniobra del regulador 2. No llega tensión a la bobina del contactor 	<p>Revisar tensión en el regulador Revisar continuidad de la bobina del contactor.</p>

Alarma	Descripción	Posible Causa	Solución
A.01	Compensación baja	<ol style="list-style-type: none"> 1. Batería con potencia insuficiente 2. Condensadores agotados 	Comprobar la corriente de los condensadores
A.02	Compensación excesiva	Posición incorrecta del T.I.	Comprobar la potencia necesaria
A.03	Corriente demasiado baja	<ol style="list-style-type: none"> 1. Consumo muy bajo en instalación inferior al $2,5\% \times I_{IGA}$ 2. Programación errónea del T.I. 3. T.I. mayor que el valor del IGA 4. T.I. instalado mayor que el consumo de la instalación 	<p>Revisar programación del T.I. Sustituir el T.I. Sustituir el T.I.</p>
A.04	Corriente demasiado alta	La corriente que circula es mayor que la que puede soportar el T.I.	Revisar calibre del T.I.
A.05	Tensión demasiado baja	Tensión por debajo del valor mínimo. Puede provocar el rateo de los contactores	Medir tensión
A.06	Tensión demasiado alta	Tensión superior al margen establecido de tensión	Medir tensión
A.07	Sobrecarga condensadores	Existencia de armónicos en la instalación	Realizar una medición de armónicos
A.08	Temperatura demasiado alta	Temperatura superior al límite programado	Aumentar la ventilación del equipo
A.09	Micro interrupciones	Falta de tensión durante más de 8 segundos	Realizar una medición de la calidad de la energía
A.10	THD tensión demasiado alto	Alto nivel de THDu% detectado en la red	Realizar una medición de armónicos
A.11	THD corriente demasiado alta	Alto nivel de THDi% detectado en la red	Realizar una medición de armónicos
A.12	Mantenimiento necesario	Ha transcurrido el intervalo de mantenimiento predefinido	Se aconseja realizar el mantenimiento
A.13	Fallo de paso	El % de potencia residual es inferior al umbral mínimo configurado	Revisión del paso o posible sustitución

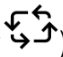
8. MANTENIMIENTO



- **Antes de realizar el mantenimiento o manipulación del equipo es imprescindible haberse leído y aplicado las pautas descritas en el apartado 3 de Precauciones Previas.**



- Para el mantenimiento se realizan operaciones con tensión por lo que solo pueden realizarlo personal cualificado y siempre tiene que ser cumpliendo con las normas y legislaciones vigentes de cada país.
- Para las pruebas sin tensión, desconectar la batería de condensadores y esperar 5 minutos antes de abrir la puerta. Una vez hecho, verificar que no hay tensión aguas abajo de la protección o embarrado.
- Se aconseja registrar los mantenimientos periódicos realizados, así como las observaciones o valores que se vayan registrado de intensidad, temperatura, par de apriete o alarmas.

FRECUENCIA	PUNTO A COMPROBAR
MENSUAL	<ul style="list-style-type: none"> • Asegurarse que el valor medio del $\cos\phi$ está comprendido entre 0,95 y 1, puede ser tanto inductivo como capacitivo. • Inspección visual general. Centrando interés en los condensadores, contactores y fusibles. • En los condensadores, hacer énfasis en el mantenimiento de los terminales, incluida la resistencia de descarga. Revisar siempre que el condensador no presenta dilatación en el sistema antiexplosivo (parte superior del mismo). • Verificar que el regulador esta en modo automático (símbolo parte superior . • Confirmar que no aparecen alarmas. • Verificar que se conectan los pasos debidamente y que todos los contactores funcionan correctamente. • Comprobar la temperatura ambiente y la registrada por el regulador. • Comprobar que la tensión de red no supera en un +10% la nominal del condensador, sobretodo en momentos de baja carga del transformador. Tampoco debe ser inferior al -15% de la tensión nominal para no dañar al regulador ni contactores principalmente. Aplicar lo mismo en el circuito de maniobra.
SEMESTRAL	<ul style="list-style-type: none"> • Verificar el correcto estado de las protecciones. Fusibles, interruptores automáticos, diferenciales o seccionadores. En caso de tener protección diferencial, forzar el disparo automático. Para los fusibles, mirar continuidad tanto en el circuito de maniobra como en el de potencia en caso de tenerlos. • Reapriete de bornes y conexiones eléctricas según tabla de pares de apriete del presente apartado. En caso de tener puntos de conexión pintados, verificar que no se ha desplazado la muesca de referencia. • Comprobar la intensidad nominal de cada paso o condensador asegurándose de que está entre un rango de $\pm 10\%$. En caso de ser superior se aconseja realizar una medición de armónicos. • Comprobar que el sistema de ventilación (en caso de tenerlo), gira libremente y expulsa el aire sin obstrucciones.

ANUAL	<ul style="list-style-type: none"> • Registro de las temperaturas internas del equipo, ya sea mediante sondas o termografías. Hacer especial hincapié en las conexiones eléctricas (terminales, bornes, ...), inductancias y condensadores. • Reapriete de las conexiones de los contactores. • Comprobación de la capacidad de los condensadores. Para los condensadores trifásicos debe dar 2/3 de la capacidad marcada en la etiqueta. En ausencia de capacímetro, se puede mirar la intensidad de cada paso y fase, y compararla con la nominal. • Limpieza general del equipo evitando que entre suciedad en los contactos del contactor. En caso de existir un alto grado de polución, aspirar el contactor.
--------------	--



La siguiente tabla solo aconseja del rango de par de apriete a aplicar para el mantenimiento. En caso de que exista alguna normativa pertinente en el país, seguirla. La dureza de los tornillos utilizados es 8.8. El par de apriete de las protecciones (automáticos, seccionadores, ...) realizarlo según el fabricante.

Tabla de pares de apriete en puntos de conexión eléctrica		
Tipo de conexión	Métrico	Rango de par de Apriete [N·m]
Contactor	M3	0,8 – 1,2
	M4	2 – 2,5
	M5	4 – 6
Borne de tierra	M6	5 – 8
	M8	9 – 13
	M10	21 – 33
Bases Fusibles NH	M8	12 – 14
Pletinas, uniones de cobre o terminales sobre cobre	M6	7 – 10
	M8	15 – 25
	M10	40 – 50
	M12	70 – 90

Realizar siempre el control de par de apriete con una presión de control inferior a la de fabricación, en torno a un 15% menos. Tras repasar el apriete con la presión de control, volver a marcar la unión con un esmalte en caso de que ésta haya cedido.

Como observaciones, en el caso de los contactores resulta aconsejable revisar que las resistencias de preinserción (el bloque delantero del contactor) están excesivamente rígidas por una sobret temperatura. Revisión de los contactos de potencia que estén limpios, correctamente apretados según la tabla anterior y que no presenten ningún color oscuro o que pueda indicar un sobrecalentamiento.

Como dato orientativo, se muestran los valores nominales de corriente en función de la potencia de cada condensador o paso:

Corriente por paso o condensador	
Potencia a 400V	Corriente (A) con red a 400 V
0,5 kVAr	0,7
1 kVAr	1,4
1,5 kVAr	2,2
2,5 kVAr	3,6
5 kVAr	7,2
7,5 kVAr	10,8
10 kVAr	14,4
12,5 kVAr	18,0
15 kVAr	21,6
20 kVAr	28,8
25 kVAr	36,0
50 kVAr	72,2

Corriente por paso o condensador		
Potencia a 440V	Corriente (A) con red a 440 V	Corriente (A) con red a 400 V
0,5 kVAr	0,7	0,56
1 kVAr	1,3	1,04
1,5 kVAr	2,0	1,6
2,5 kVAr	3,3	2,64
5 kVAr	6,5	5,2
7,5 kVAr	9,9	7,92
10 kVAr	13,1	10,48
12,5 kVAr	16,4	13,12
15 kVAr	19,7	15,76
20 kVAr	27,0	21,6
25 kVAr	32,8	26,24
50 kVAr	65,1	52,08



En caso de tener condensadores a 440V, y trabajar en una red de 400V, la potencia reactiva y por lo tanto la intensidad de corriente, se ven reducidas en un 20% menos. Por lo tanto, y a modo de ejemplo, un paso de 60 kvar a 440 V equivale a un 50 kvar a 400V o el $30/440V \approx 25/400V$.

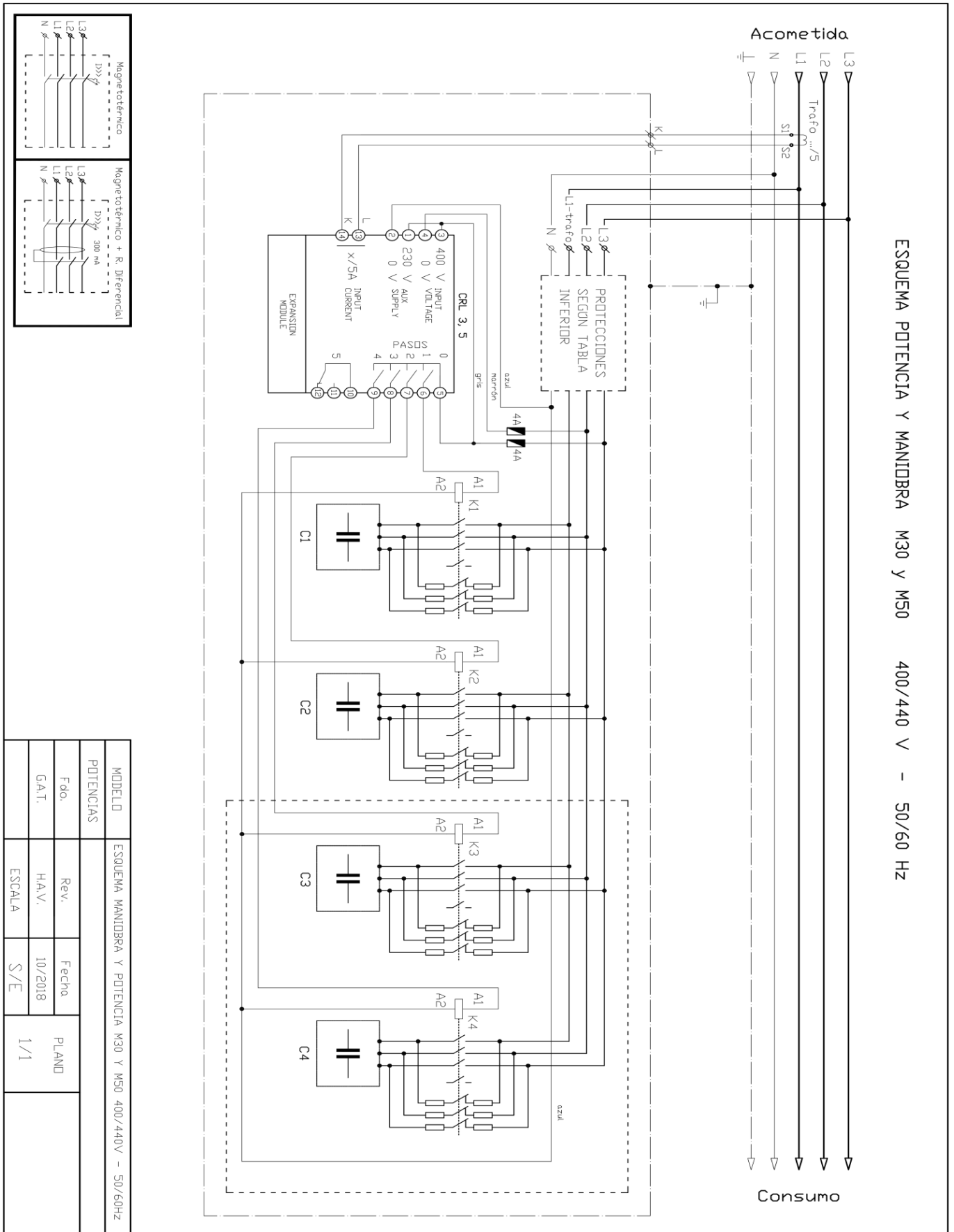
9. GARANTÍA

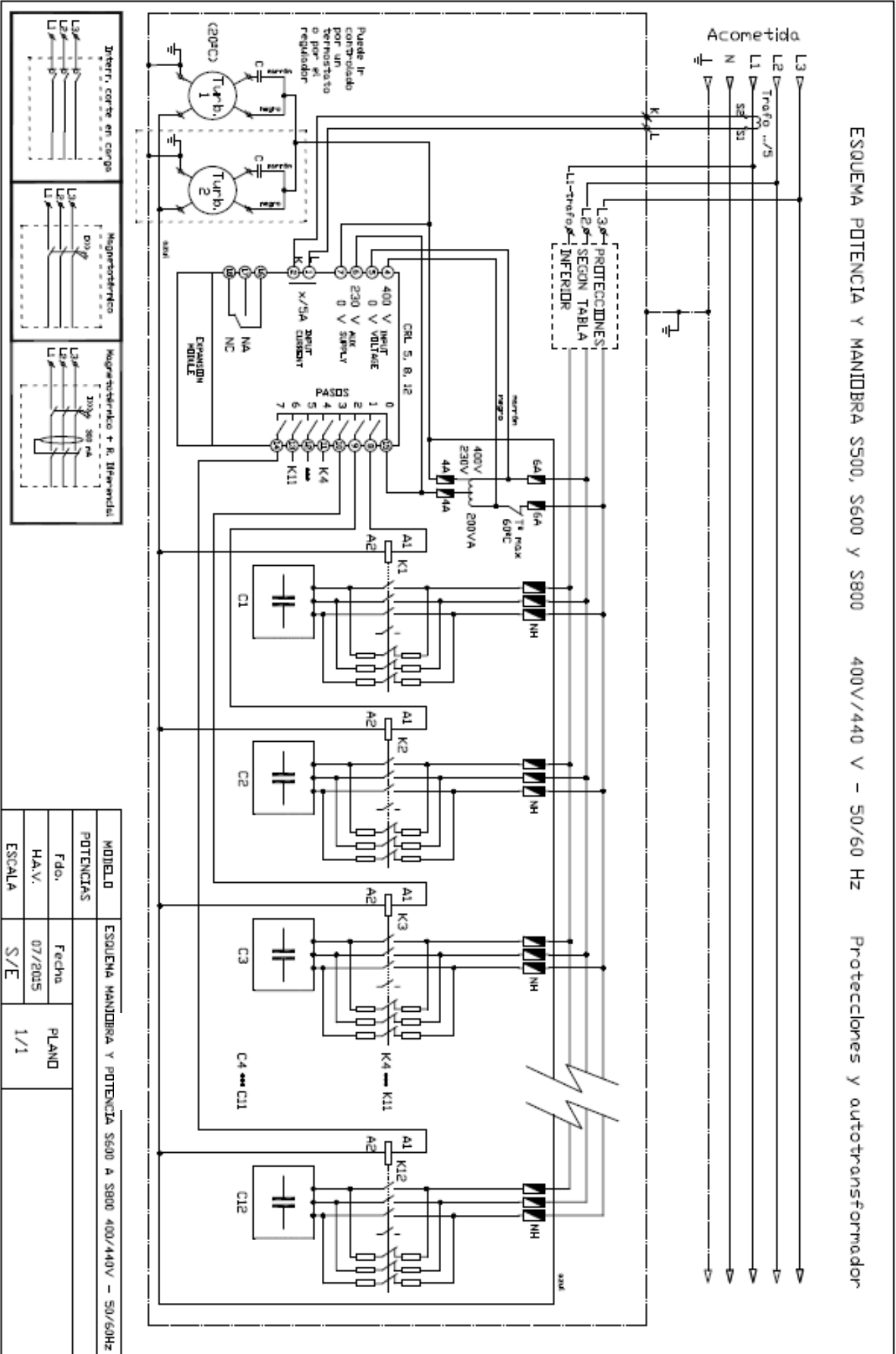
CISAR garantiza desde la fecha de facturación y durante **DOS AÑOS**, todo componente contra defectos de fabricación. Se reparará o reemplazará todo producto contra defectos de fabricación devuelto durante el periodo de garantía siempre que no sea debido a alguna las exclusiones de garantía del presente apartado.

- Recepción del equipo: En el caso de que la entrega del equipo se realice de forma defectuosa, se dispone de un periodo de 24 horas para su reclamación a la compañía encargada del transporte y/o a CISAR. (Según LOTT 16/1987 – R.D. 1211/1990).
- Exclusiones de la garantía:
 - Por instalación incorrecta.
 - Por un incorrecto mantenimiento, o por la ausencia del mismo.
 - Por un uso inadecuado o que no respete las consideraciones del presente manual.
 - Por sobretensiones o perturbaciones eléctricas en el suministro eléctrico, incluidas inclemencias meteorológicas.
 - Sustitución o recambio de las protecciones (fusibles u otros) en caso de sobretensiones, armónicos o mal uso.
 - Por mala ventilación, temperaturas excesivas o condiciones climáticas adversas (humedad, contaminación, etc.)
 - Por un nivel de armónicos existente en la red superior a: $ThdI (\%) > 5\%$ y $ThdU (\%) > 2\%$
 - Si se modifica o repara sin recambios originales.
 - Si se amplía o modifica el equipo sin conocimiento del departamento técnico.
 - Por modificación de las condiciones de la instalación (potencia, maquinaria, iluminación, etcétera.)
 - Por el incumplimiento de cualquier punto de este manual.
- Entendemos por mal uso o uso inadecuado aquel que no respete ni siga lo definido en el presente manual y que no cumpla con las normativas vigentes en cada país de instalación.
- CISAR, declina toda responsabilidad por los posibles daños, en el equipo o en otras partes de las instalaciones, así como la cobertura de las posibles penalizaciones por recargo de reactiva, debido a una posible mala instalación, por un mal dimensionado del equipo, avería o por un mal uso del equipo.
- No se aceptará ninguna devolución, sustitución ni reparación sin previa aprobación del departamento técnico y generación de la incidencia pertinente.

10. ESQUEMAS ELÉCTRICOS

Existen 2 tipos de esquemas: a) M30 y M50; b) M100 con protección y autotrafo





11. MANUAL REGULADOR DEL CONTROL DEL FACTOR DE POTENCIA

CISAR®

ES

CRL3 – CRL5

Regulador automático
de factor de potencia

MANUAL DE INSTRUCCIONES

GB

CRL3 – CRL5

Automatic Power Factor
Controller

INSTRUCTIONS MANUAL



ADVERTENCIA

- Leer atentamente el manual antes de instalar y utilizar el regulador.
- Este dispositivo debe ser instalado por personal cualificado conforme a la normativa de instalación vigente a fin de evitar daños personales o materiales.

- Antes de realizar cualquier operación en el dispositivo, desconectar la corriente de las entradas de alimentación y medida, y cortocircuitar los transformadores de corriente.
- El fabricante no se responsabilizará de la seguridad eléctrica en caso de que el dispositivo no se utilice de forma adecuada.
- Los productos descritos en este documento se pueden actualizar o modificar en cualquier momento. Por consiguiente, las descripciones y los datos técnicos aquí contenidos no tienen valor contractual.
- La instalación eléctrica del edificio debe disponer de un interruptor o disyuntor. Este interruptor debe encontrarse cerca del dispositivo, en un lugar al que el usuario pueda acceder con facilidad. Además, debe estar identificado como tal (IEC/ EN 61010-1 § 6.11.2.1).
- Limpiar el dispositivo con un trapo suave; no utilizar productos abrasivos, detergentes líquidos ni disolventes.

Índice	Página
Introducción	22
Descripción	23
Función de las teclas frontales	23
Indicaciones en pantalla	23
Modos de funcionamiento	24
Medidas	25
Bloqueo del teclado	26
Capacidad de expansión	26
Puerto de programación IR	27
Configuración de parámetros mediante un ordenador	27
Configuración de parámetros mediante una tableta o smartphone	27
Configuración de parámetros mediante el panel frontal	27
Configuración rápida de TC	28
Tabla de parámetros	29
Alarmas	33
Descripción de las alarmas	33
Propiedades de las alarmas predeterminadas	34
Menú de comandos	35
Uso de la llave de programación CX02	36
Instalación	37
Diagramas de conexión	37
Disposición de los terminales	39
Dimensiones mecánicas y escotadura del panel	39
Características técnicas	39
Historial de revisiones del manual	40

Introducción

El diseño del regulador automático de factor de potencia CRL incorpora las funciones avanzadas que se requieren en las aplicaciones de corrección del factor de potencia. Además de contar con una carcasa especial de dimensiones extremadamente compactas, el CRL combina el moderno diseño del panel frontal con una instalación práctica y la posibilidad de expansión por la parte trasera, en la que se puede alojar el módulo de expansión (EXP). La pantalla LCD proporciona una interface de usuario clara e intuitiva.



WARNING!

- Carefully read the manual before the installation or use.
- This equipment is to be installed by qualified personnel, complying to current standards, to avoid damages or safety hazards.

- Before any maintenance operation on the device, remove all the voltages from measuring and supply inputs and short-circuit the CT input terminals.
- Products illustrated herein are subject to alteration and changes without prior notice.
- Technical data and descriptions in the documentation are accurate, to the best of our knowledge, but no liabilities for errors, omissions or contingencies arising there from are accepted.
- A circuit breaker must be included in the electrical installation of the building. It must be installed close by the equipment and within easy reach of the operator. It must be marked as the disconnecting device of the equipment: IEC/ EN 61010-1 § 6.11.2.1.
- Clean the instrument with a soft dry cloth; do not use abrasives, liquid detergents or solvents.

Index	Page
Introduction	22
Description	23
Keyboard functions	23
Display indications	23
Operating modes	24
Measures	25
Keypad lock	26
Expandability	26
IR programming port	27
Parameter setting through PC	27
Parameter setting through tablets or Smartphones	27
Setting of parameters (setup) from front panel	27
Rapid CT setup	28
Parameter table	29
Alarms	33
Alarm description	33
Default alarm properties	34
Command menu	35
CX02 dongle usage	36
Installation	37
Wiring diagrams	37
Terminal arrangement	39
Mechanical dimensions and Panel cutout	39
Technical characteristics	39
Manual revision history	40

Introduction

The CRL automatic power factor control unit has been designed to offer state-of-the-art functions for power factor compensation applications. Built with dedicated components and extremely compact, the CRL combines the modern design of the front panel with practical installation and the possibility of expansion from the rear, where one EXP series module can be slotted. The LCD screen provides a clear and intuitive user interface.

Descripción

- Regulador automático de factor de potencia
- Montaje en panel, carcasa estándar de 96x96 mm
- Pantalla LCD retroiluminada
- Versiones:
 - CRL3 con 3 pasos, ampliable a 5 máx.
 - CRL5 con 5 pasos, ampliable a 7 máx.
- 4 teclas de desplazamiento para funciones y configuración
- Mensajes de alarma con texto en 6 idiomas
- Bus de expansión con 1 ranura para módulos de expansión EXP:
 - Interfaces de comunicación RS232, RS485 y USB
 - Salidas de relé adicionales
- Mediciones de verdadero valor eficaz (TRMS) de alta precisión
- Disponibilidad de gran variedad de medidas, incluso THD de tensión y corriente con análisis de armónicos hasta orden 15
- Entrada de tensión separada de la de alimentación, apta para el uso con TV (Transformador de voltaje) en aplicaciones de media tensión
- Alimentación auxiliar con amplio rango de tensión (100-440 V CA)
- Interface de programación óptica frontal, aislada galvánicamente, de alta velocidad, impermeable y compatible con llave de programación (dongle) USB y Wi-Fi
- Programación por panel frontal, con un ordenador o tableta/smartphone
- Protección de la configuración con contraseña en 2 niveles
- Copia de seguridad de la configuración original
- Sensor de temperatura incorporado
- Montaje sin necesidad de usar herramientas

Description

- Automatic power factor controller.
- Flush-mount, standard 96x96mm housing.
- Backlit LCD screen.
- Versions:
 - CRL3 with 3 relays, expandable to 5 max.
 - CRL5 with 5 relays, expandable to 7 max.
- 4 navigation keys for function and settings.
- Alarm messages in 6 languages.
- Expansion bus with 1 slot for EXP series expansion modules:
 - RS232, RS485, USB communications interface.
 - Additional relay outputs.
- High accuracy TRMS measurements.
- Wide selection of electrical measures, including voltage and current THD with harmonic analysis up to 15th order.
- Voltage input separated from power supply, suitable for VT connection in medium voltage applications.
- Wide-range power supply (100-440VAC).
- Front optical programming interface: galvanically isolated, high speed, waterproof, USB and WiFi dongle compatible.
- Programming from front panel, from PC or from tablet/smartphone.
- 2-level password protection for settings.
- Backup copy of original commissioning settings.
- Built-in temperature sensor.
- Tool-less panel mount.

**Función de las teclas frontales**

Tecla MODE: permite seleccionar las medidas disponibles. También se utiliza para acceder a los menús de programación.

Teclas ▲ y ▼ : permiten configurar valores y seleccionar pasos.

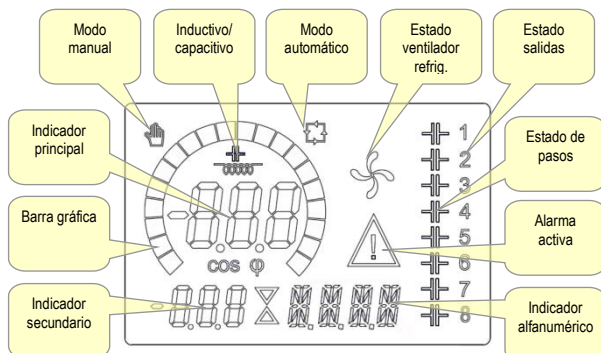
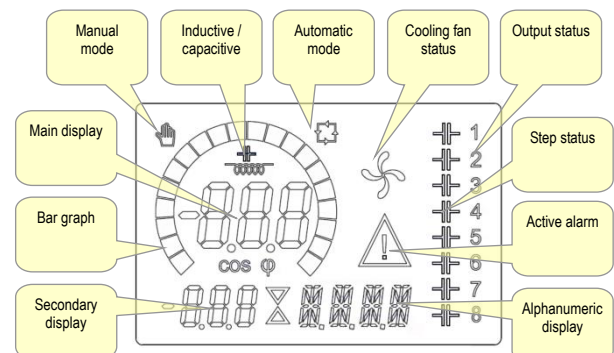
Tecla MAN-AUT: permite seleccionar el modo de funcionamiento manual o automático.

Front keyboard

MODE Key - Used to select among available measurements. Used also to access programming menus.

▲ and ▼ keys - Used to set values and to select steps.

MAN-AUTkey - Used to select operating mode between manual and automatic.

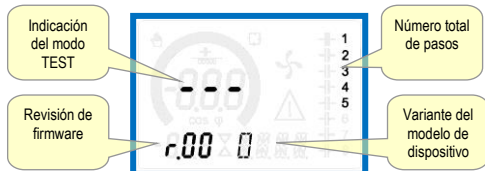
Indicaciones en pantalla**Display indications**

Modos de funcionamiento

A continuación se indican los tres modos de funcionamiento disponibles:

Modo TEST

- Cuando el dispositivo es nuevo y no se ha programado nunca, entra automáticamente en el modo TEST. Este modo permite al instalador activar manualmente cada salida de relé para que resulte posible verificar que el cableado del panel es correcto.
- Este modo se indica mediante tres guiones --- en el indicador principal.
- Las salidas se activan y desactivan pulsando las teclas ▲ y ▼, sin tener en cuenta el tiempo de reconexión.
- Tras programar los parámetros (ver el capítulo *Configuración de parámetros*) se sale automáticamente del modo TEST.

**Modos MAN y AUT**

- Los iconos AUT y MAN indican el modo de funcionamiento automático o manual.
- Para pasar de un modo a otro, pulsar la tecla **MAN-AUT** durante 1 segundo.
- El modo de funcionamiento empleado se guarda en la memoria aunque se interrumpa la alimentación.

Modo MAN

- Cuando el dispositivo se encuentra en el modo manual, es posible seleccionar un paso y conectarlo o desconectarlo de forma manual.
- Además de existir un icono que representa este modo, en el indicador alfanumérico aparece la indicación **MAN**. Pulsar **MODE** para desplazarse por las demás medidas de la forma habitual.
- Los pasos se podrán activar o desactivar de forma manual mientras aparezca **MAN** en el indicador alfanumérico. Utilizar la tecla ▲ o ▼ para seleccionar un paso. El paso seleccionado parpadeará rápidamente.
- Pulsar **MODE** para conectar o desconectar el paso seleccionado.
- Si todavía no se ha agotado el tiempo de reconexión del paso seleccionado, el icono **MAN** parpadeará para indicar que la operación se ha aceptado y que se realizará cuando resulte posible.
- La configuración manual de los pasos se mantendrá aunque se corte la corriente. Los pasos recuperarán su estado original cuando se restablezca el suministro eléctrico.

**Modo AUT**

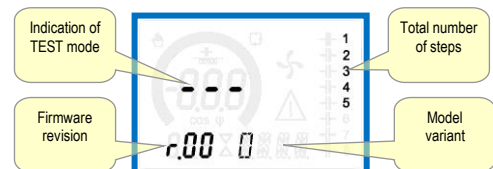
- En el modo automático, el dispositivo determina cuál es la configuración óptima de los pasos para obtener el $\cos\phi$ establecido.
- El criterio de selección tiene en cuenta muchas variables: potencia de cada paso, número de maniobras, tiempo total en marcha, tiempo de reconexión, etc.
- El parpadeo del número de identificación de los pasos indica su conexión o desconexión inmediata. El parpadeo puede prolongarse en los casos en que no es posible conectar un paso a causa del tiempo de reconexión (tiempo de descarga del condensador).
- Para que el dispositivo inicie una corrección automática, debe producirse una demanda media de potencia reactiva (delta-kvar) superior al 50% del paso más pequeño y el $\cos\phi$ medido no debe coincidir con el configurado como valor de referencia.

Operating modes

There are three possible operating modes, listed below:

TEST Mode

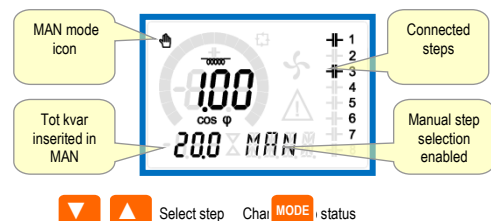
- When the unit is brand new and has never been programmed, it automatically enters in TEST mode that allows the installer to manually activate the individual relay outputs, so you can verify the correct wiring of the panel.
- The TEST mode is indicated by three dashes --- shown on the main display.
- The activation and deactivation of the outputs is done directly by pushing ▲ and ▼ buttons, but without considering the reconnection time.
- The TEST mode is automatically left after the parameter programming is done (see *Parameter setting* chapter).

**MAN and AUT Modes**

- The icons AUT and MAN indicate the operating mode automatic or manual.
- To change the mode, press the **MAN / AUT** button for 1 sec in a row.
- The operating mode remains stored even after removing and reapplying the power supply voltage.

MAN Mode

- When the unit is in manual mode, you can select one of the steps and manually connected or disconnect it.
- In addition to the specific icon, the alphanumeric display shows **MAN** in order to highlight the manual mode condition. Press **MODE** to view the other measurements as usual.
- While the display shows **MAN**, it is possible to select the step to be switched on or off. To select a step, use the ▲ or ▼ buttons. The selected step will flash quickly.
- Press **MODE** to activate or deactivate the selected step.
- If the selected step has not yet exhausted the reconnection time, the **MAN** icon will flash to indicate that the transaction has been accepted and will be conducted as soon as possible.
- Manual configuration of the steps is maintained even when the power supply voltage is removed. When the power returns, the original state of the steps is restored.

**AUT Mode**

- In automatic mode, the controller calculates the optimum configuration of capacitor steps in order to reach the set $\cos\phi$.
- The selection criteria takes into account many variables such as: the power of each step, the number of operations, the total time of use, the reconnection time, etc.
- The controller displays the imminent connection or disconnection of the steps with the flashing of their identification number (left). The flashing can last in cases in which the insertion of a step is not possible due to the reconnection time (discharge time of the capacitor).
- The device initiates automatic corrections when there is an average reactive power request (delta-kvar) higher than 50% of the smallest step, and the measured $\cos\phi$ is different from the setpoint.

Medidas

- En el indicador alfanumérico del CRL se muestran varias medidas, mientras que el cosphi actual siempre aparece en el indicador principal.
- El uso de la tecla **MODE** permite desplazarse por las medidas secuencialmente.
- Si no se pulsa ninguna tecla en 30 segundos, vuelve a mostrarse automáticamente la medida predeterminada que se ha definido en el parámetro P.47.
- Si el parámetro P.47 se ha configurado en ROT, las medidas rotarán automáticamente cada 5 segundos.
- Al final de la lista de medidas se puede configurar el valor de referencia de cosphi utilizando el mismo valor configurado en el parámetro P.19.
- A continuación se incluye una tabla con las medidas que aparecen.

Medida	Icono	Descripción
Delta-kvar	$\Delta kvar$	Potencia reactiva (kvar) necesaria para alcanzar el valor de referencia. Los condensadores deben conectarse con delta-kvar positivo, y deben desconectarse con delta-kvar negativo.
	kvar	Potencia reactiva total de la instalación
	$\Delta STEP$	Número de pasos equivalentes necesarios para alcanzar el valor de referencia
MODE		
Tensión	v	Tensión de red eficaz (RMS) de la instalación
	v HI	Pico máximo de la medida
MODE		
Corriente	A	Corriente de red eficaz (RMS) de la instalación
	A HI	Corriente máxima registrada
MODE		
FP medio	WPF	Factor de potencia medio semanal
	PF	Factor de potencia instantáneo
MODE		
Corr. cond.	%C.CU	Corriente calculada en los condensadores como porcentaje del valor nominal
	%C.HI	Pico máximo de la medida
MODE		
Temperatura	°C °F	Temperatura del sensor interno
	°C HI °F HI	Pico máximo de la medida
MODE		
THD de tensión	THDV	Distorsión armónica total (THD) de la tensión de la instalación expresada como porcentaje
	VH02... ..VH15	Porcentaje de contenido de armónicos de orden 2 a 15
MODE		
THD de corriente	THDI	Distorsión armónica total (THD) de la corriente de la instalación expresada como porcentaje
	IH02... ..IH15	Porcentaje de contenido de armónicos de corriente de orden 2 a 15
MODE		
Cosphi de referencia	IND CAP	Configuración del cosphi deseado (como P.19)
MODE		
Potencia de paso	%	① Potencia residual del paso como porcentaje del valor nominal configurado
MODE		
Maniobras de paso	OPC	① Contador de maniobras (número de conmutaciones) de los pasos
MODE		
Horas de paso	H	① Contador de conexiones de los pasos

① Estas medidas solo se muestran si la función *Ajuste de potencia de paso* está activada (P.25=ON) y la contraseña de nivel avanzado está activada y se ha introducido.

Measures

- The CRL provides a set of measurements displayed on the alphanumeric display, in conjunction with the current cosphi that is always displayed on the main display.
- Press the **MODE** key to scroll through the measures in rotation.
- After 30 seconds without pressing any buttons, the display automatically returns to the default measurement defined by P.47.
- If P.47 is set on the ROT, then the measures rotate automatically every 5 seconds.
- At the bottom of the list of measures it is possible to set the setpoint of the cosphi, acting on the same value set with P.19.
- Below is a table with the measurements displayed.

Measure	Icon	Description
Delta-kvar	$\Delta kvar$	Kvars needed to reach the cosphi setpoint. If delta-kvar is positive capacitors need to be inserted, if negative to be disconnected.
	kvar	Total kvar of the plant.
	$\Delta STEP$	Number of equivalent steps.
MODE		
Voltage	v	RMS voltage of the plant current.
	v HI	Maximum peak of measure.
MODE		
Current	A	RMS current of the plant voltage.
	A HI	Maximum peak of measure.
MODE		
Weekly PF	WPF	Weekly average power factor.
	PF	Instantaneous total power factor.
MODE		
Cap. current	%C.CU	Calculated capacitor current, in % of their nominal.
	%C.HI	Maximum peak of measure.
MODE		
Temperature	°C °F	Temperature of internal sensor.
	°C HI °F HI	Maximum peak of measure.
MODE		
Voltage THD	THDV	Total harmonic distortion % (THD) of plant voltage.
	VH02... ..VH15	% voltage harmonic content from 2.nd up to 15.th order
MODE		
Current THD	THDI	Total harmonic distortion % (THD) of plant current.
	IH02... ..IH15	% Current harmonic content from 2.nd up to 15.th order
MODE		
Cosphi setpoint	IND CAP	Setting of desired cosphi setpoint (same as P.19).
MODE		
Step power	%	① Step residual power, as a percentage of the set rated power.
MODE		
Step counter	OPC	① Operation counter of the step.
MODE		
Step hours	H	① Hour meter of the step insertion.

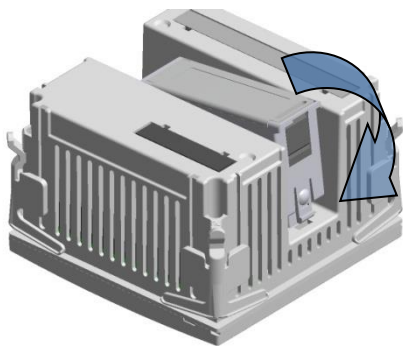
① These measures are shown only if the *Step trimming* function is enabled (P.25=ON) and the advanced password is enabled and entered.

Bloqueo del teclado

- Se puede activar una función que impide modificar los parámetros de funcionamiento, pero permite acceder a las medidas.
- Para bloquear o desbloquear el teclado, mantener pulsada la tecla MODE y luego pulsar la tecla ▲ tres veces y la tecla ▼ dos veces; a continuación, soltar la tecla MODE.
- En la pantalla aparecerá LOC cuando el teclado esté bloqueado y UNL cuando esté desbloqueado.
- Cuando el bloqueo está activado, no es posible realizar las siguientes operaciones:
 - Cambio del modo automático al modo manual
 - Acceso a los menús de configuración
 - Cambio del cos de referenciaφ
- Cuando se intente realizar estas operaciones, LOC aparecerá en la pantalla para indicar que el teclado está bloqueado.

Capacidad de expansión

- Gracias al bus de expansión se puede utilizar un módulo EXP auxiliar para ampliar el CRL.
- Los módulos EXP que admite el CRL se dividen en las siguientes categorías:
 - pasos adicionales
 - módulos de comunicación
 - módulos de E/S digital
- Para conectar un módulo de expansión:
 - Desconectar la alimentación del CRL.
 - Retirar la tapa protectora de la ranura de expansión.
 - Introducir el gancho superior del módulo en el orificio de la parte superior de la ranura.
 - Girar el módulo hacia abajo hasta que el conector se acople en el bus.
 - Empujar hasta que la mordaza del lado inferior del módulo encaje en su alojamiento.



- Cuando se encienda el CRL, reconocerá automáticamente el módulo EXP conectado.
- Los módulos de expansión ofrecen recursos adicionales que se pueden utilizar por medio de los menús de configuración correspondientes.
- Los menús de configuración relacionados con los módulos de expansión están disponibles aunque no se hayan instalado módulos.
- En la tabla siguiente se ofrece un resumen de los módulos de expansión admitidos:

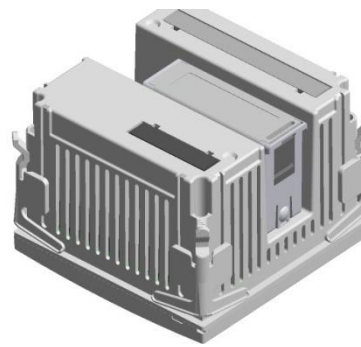
TIPO DE MÓDULO	CÓDIGO	FUNCIÓN
PASOS ADICIONALES	EXP 10 06	RELÉS DE 2 PASOS
E/S DIGITALES	EXP 10 03	2 RELÉS CONMUTADOS
COMUNICACIÓN	EXP 10 10	USB
	EXP 10 11	RS-232
	EXP 10 12	RS-485

Keypad lock

- A function to exclude all modification to operating parameters can be enabled; measurement viewing is still provided in any case.
- To lock and unlock the keypad, press and keep MODE key pressed. Then press the ▲ key three times and the ▼ key twice and after that release MODE.
- The display will show LOC when the keypad is locked and UNL when it is unlocked.
- When the lock is enabled, it is not possible to make the following operations:
 - Operation between automatic and manual mode
 - Access to set-up menus
 - Change of cosphi set-point
- By attempting to conduct the above operations, the display will view LOC to indicate the locked keypad state.

Expandability

- Thanks to expansion bus, the CRL can be expanded with one EXP... series module.
- The supported EXP modules can be grouped in the following categories:
 - additional steps
 - communication modules
 - digital I/O modules
- To insert an expansion module:
 - remove the power supply to CRL.
 - remove the protecting cover of the expansion slot.
 - insert the upper hook of the module into the fixing hole on the top of the expansion slot.
 - rotate down the module body, inserting the connector on the bus.
 - push until the bottom clip snaps into its housing.



- When the CRL is powered on, it automatically recognises the EXP module that have been mounted.
- The expansion modules provide additional resources that can be used through the dedicated setup menus.
- The setup menus related to the expansions are always accessible, even if the expansion modules are not physically fitted.
- The following table indicates which models of expansion modules are supported:

MODULE TYPE	CODE	FUNCTION
ADDITIONAL STEPS	EXP 10 06	2 STEP RELAYS
DIGITAL I/O	EXP 10 03	2 RELAY C/O
COMMUNICATION	EXP 10 10	USB
	EXP 10 11	RS-232
	EXP 10 12	RS-485

Puerto de programación IR

- Los parámetros del CRL se pueden configurar por medio del puerto óptico frontal mediante el uso de la llave de programación IR-USB con código CX01 o la llave IR-WiFi con código CX02.
- Este puerto de programación ofrece las ventajas siguientes:
 - Permite configurar y mantener el CRL sin necesidad de acceder a la parte trasera del dispositivo y de abrir el cuadro eléctrico.
 - Está aislado galvánicamente de los circuitos internos del CRL, lo que garantiza al máximo la seguridad del usuario.
 - Permite transferir datos a gran velocidad.
 - Ofrece protección IP54 en la parte delantera.
 - Limita la posibilidad de que se acceda a la configuración del dispositivo sin autorización, puesto que se requiere el uso de la llave de programación CX01 o CX02.
- Basta acercar una llave CX al puerto frontal e introducir las clavijas en los orificios correspondientes para que se reconozca el dispositivo, lo que se indica mediante el color verde del LED LINK de la llave de programación.



Adaptador de programación USB cód. CX01
USB programming dongle code CX01

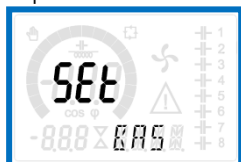
Configuración de parámetros mediante un ordenador

- Mediante el software de configuración del *control remoto del DCRG* se pueden transferir los parámetros de configuración (previamente configurados) del CRL al disco del ordenador y viceversa.
- Es posible hacer transferencias parciales de parámetros del ordenador al CRL; es decir, se pueden transferir solamente los parámetros de menús específicos.

Configuración de parámetros mediante el panel frontal

Para acceder al menú de programación (setup):

- La unidad de control debe encontrarse en el modo TEST (primera configuración) o MAN para acceder a la configuración.
- En la pantalla de medidas normal, pulsar MODE durante 3 segundos para acceder al menú principal. En el indicador principal aparecerá SET.
- Si se ha introducido una contraseña (P.21=ON), aparecerá PAS (solicitud de introducción de contraseña) en lugar de SET. Introducir la contraseña numérica con las teclas ▲ ▼ y pulsar MAN-AUT para desplazarse a la cifra siguiente.
- Si la contraseña es correcta, aparecerá OK U o OK A, en función del nivel de la contraseña (usuario o avanzado). Las contraseñas se definen en los parámetros P.22 y P.23 y vienen configuradas en 001 y 002 de forma predeterminada.
- Si se introduce una contraseña incorrecta, se mostrará la indicación ERR.
- La introducción de la contraseña garantiza el acceso hasta que se reinicia el dispositivo o durante 2 minutos si no se pulsa ninguna tecla.
- Después de introducir la contraseña, repetir el procedimiento de acceso a la configuración.
- Pulsar ▲ ▼ para seleccionar el submenú (BAS→ ADV→ ALA, etc.) del indicador alfanumérico que se desee.

**IR programming port**

- The parameters of the CRL can be configured through the front optical port, using the IR-USB code CX01 programming dongle, or with the IR-WiFi code CX02 dongle.
- This programming port has the following advantages:
 - You can configure and service the CRL without access to the rear of the device or having to open the electrical panel.
 - It is galvanically isolated from the internal circuits of the CRL, guaranteeing the greatest safety for the operator.
 - High speed data transfer.
 - IP54 front panel protection.
 - Limits the possibility of unauthorized access with device config, since it is necessary to have the CX01 or CX02 dongles.
- Simply hold the CX.. dongle up to the front panel, connecting the plugs to the relevant connectors, and the device will be acknowledged as shown by the LINK LED on the programming dongle flashing green.



Adaptador de programación Wi-Fi cód. CX02
WiFi programming dongle code CX02

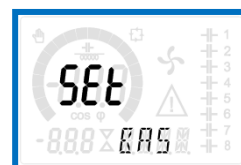
Parameter setting with PC

- You can use the *DCRG Remote control* software to transfer (previously programmed) set-up parameters from the CRL to the hard drive of the PC and vice versa.
- The parameter may be partially transferred from the PC to the CRL, transferring only the parameters of the specified menus.

Parameter setting (setup) from front panel

To access the programming menu (setup) :

- To enter parameter programming the unit must be in TEST mode (first programming) or in MAN mode.
- From the normal measurement display, press MODE for 3 seconds to recall the main menu. SET is displayed on the main display.
- If you have set the password (P.21 = ON) instead of SET the display shows PAS (password entry request). Set the numeric password using ▲ ▼ and then press MAN-AUT to move to next digit.
- If the password is correct the unit will show OK U or OK A depending on the entered password is user or the advanced level. The password can be defined with parameters P.22 and P.23. Factory default is 001 and 002 respectively.
- If the entered password is wrong the unit will show ERR.
- After having entered the password, the access is enabled until the unit is re-initialized or for 2 minutes without pressing any key.
- After having entered the password, repeat the procedure to access the parameter setting.
- Press ▲ ▼ to select the desired submenu (BAS→ ADV→ ALA ...) that is shown on the alphanumeric display.



- En la tabla siguiente se muestran los submenús disponibles:

Cód.	Descripción
BAS	Acceso al menú básico
ADV	Acceso al menú avanzado
ALA	Acceso al menú de alarmas
CMD	Acceso al menú de comandos
CUS	Acceso al menú personalizado
SAVE	Salida del menú con almacenamiento de los cambios
EXIT	Salida del menú sin guardar los cambios (cancelar)

- Pulsar MAN-AUT para acceder al submenú seleccionado.
- Cuando se accede al submenú, el indicador principal muestra el código del parámetro seleccionado (por ej., P.01); en los indicadores numérico y alfanumérico de la parte inferior aparecen los valores del parámetro y/o la descripción.
- Pulsar MAN-AUT para seguir seleccionando opciones (por ej., desplazarse por los parámetros P.01 → P.02 → P.03, etc.) o pulsar MODE para volver al parámetro anterior.
- Con ▲ ▼ se puede configurar el valor de un parámetro mientras está seleccionado.



- Una vez que se llega al último parámetro del menú, se puede pulsar MAN-AUT para regresar a la selección de submenús.
- Utilizar ▲ ▼ para seleccionar SAVE para guardar los cambios o EXIT para cancelar la operación.

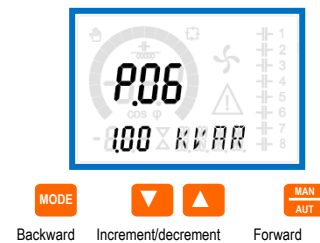


- También se puede mantener pulsado MAN-AUT durante 3 segundos mientras se realiza la programación para guardar los cambios y salir del menú directamente.
 - Si no se pulsa ninguna tecla durante 2 minutos, se sale automáticamente del menú de configuración y el sistema vuelve a mostrar la pantalla normal sin guardar los cambios de parámetros (como ocurre con la opción EXIT).
- En la memoria EEPROM del CRL se puede guardar una copia de seguridad (backup) de los datos de configuración que se pueden cambiar con el teclado solamente. Estos datos pueden restaurarse en la memoria de trabajo cuando resulte necesario. Los comandos de copia de seguridad y recuperación de datos se encuentran en el *menú de comandos*.

- The following table lists the available submenus:

Cod	Description
BAS	Access to Base menu
ADV	Accesso to Advanced menu
ALA	Accesso to Alarm menu
CMD	Access to Command menu
CUS	Access to Custom menu
SAVE	Exits saving modifications.
EXIT	Exits without saving (cancel)

- Press MAN- AUT to access the submenu.
- When you are in a submenu, the main display shows the code of the selected parameter (eg P.01), while the numeric/alphanumeric displays at the bottom of the screen show the parameter value and / or description.
- Press MAN- AUT to advance in the selection of items (such as scroll through parameters P.01 → P.02 → P.03...), or press MODE to go back to the previous parameter.
- While a parameter is selected, with ▲ ▼ you can increase/decrease its value.



- Once you reach the last parameter of the menu, by pressing MAN-AUT once more will return you to the submenu selection.
- Using ▲ ▼ select SAVE to save the changes or EXIT to cancel.



- Alternatively, from within the programming, holding MAN- AUT for three seconds will save the changes and exit directly.
- If the user does not press any key for more than 2 minutes, the system leaves the setup automatically and goes back to normal viewing without saving the changes done on parameters (like EXIT).
- N.B.: a backup copy of the setup data (settings that can be modified using the keyboard) can be saved in the eeprom memory of the CRL. This data can be restored when necessary in the work memory. The data backup 'copy' and 'restore' commands can be found in the *Commands menu*.

Configuración rápida de TC

- Si no se conoce el TC que se va a utilizar durante la instalación, es posible dejar el parámetro P.01 (Primario TC) configurado en OFF y configurar los demás parámetros.
- En este caso, en la pantalla parpadeará la indicación CT (Transformador de corriente, TC) durante la instalación y una vez que se encienda el dispositivo. El valor del primario del TC se puede configurar directamente pulsando ▲ ▼.
- Cuando se termine de configurar los parámetros, pulsar MAN-AUT para confirmar la operación. El dispositivo guardará la configuración en P.01 y se reiniciará directamente en el modo automático.

**Rapid CT set-up**

- When the CT value is not known and only used at the moment of the installation, the P.01 parameter for CT primary can remain set at OFF while all the others can be programmed.
- In this case, during the system installation and once the controller is powered up, the display will show a flashing CT (Current Transformer). By pressing ▲ ▼ the CT primary can be set directly.
- Once programmed, press MAN/AUT to confirm. The unit will store the setting into P.01, and directly restart in automatic mode.

**Tabla de parámetros**

- A continuación se incluye una tabla con todos los parámetros de programación disponibles. Además de indicar el rango de configuración y la configuración de fábrica de cada parámetro, se explica la función del parámetro. La descripción del parámetro que aparece en la pantalla puede no coincidir con el contenido de la tabla debido al reducido número de caracteres disponibles. De todos modos, el código del parámetro puede servir de referencia.
- Nota: los parámetros con fondo gris son *fundamentales* para el funcionamiento del dispositivo; es decir, son los parámetros básicos para la puesta en servicio.

Parameter table

- Below are listed all the programming parameters in tabular form. For each parameter are indicated the possible setting range and factory default, as well as a brief explanation of the function of the parameter. The description of the parameter shown on the display can in some cases be different from what is reported in the table because of the reduced number of characters available. The parameter code can be used however as a reference.
- Note: the parameters shown in the table with a shaded background are *essential* to the operation of the system, thus they represent the minimum programming required for operation.

MENÚ BÁSICO

CÓD.	DESCRIPCIÓN	NIVEL	UdM	DEF	RANGO
P.01	Primario TC	Usr	A	OFF	OFF / 1 a 10.000
P.02	Secundario TC	Usr	A	5	1 / 5
P.03	Fase de lectura de corriente de TC	Usr		L3	L1 L2 L3
P.04	Polaridad de conexión TC	Usr		Aut	Aut Dir Inv
P.05	Fase de lectura de tensión	Usr		L1-L2	L1-L2 L2-L3 L3-L1 L1-N L2-N L3-N
P.06	Potencia del paso más pequeño	Usr	kvar	1,00	0,10 ... 10000
P.07	Tensión nominal de condensadores	Usr	V	400 V	50 ... 50000
P.08	Frecuencia nominal	Usr	Hz	Aut	Aut 50 Hz 60 Hz Var
P.09	Tiempo de reconexión	Adv	s	60	1 ... 30000
P.10	Sensibilidad	Usr	s	60	1 ... 1000
P.11	Función de paso 1	Usr		OFF	OFF 1...32 ON NOA NCA FAN MAN AUT A01...A13
P.12	Función de paso 2	Usr		OFF	=
P.13	Función de paso 3	Usr		OFF	=
P.14	Función de paso 4	Usr		OFF	=
P.15	Función de paso 5	Usr		OFF	=
P.16	Función de paso 6	Usr		OFF	=

BASE MENU

COD	DESCRIPTION	ACC	UoM	DEF	RANGE
P.01	CT primary	Usr	A	OFF	OFF / 1...10.000
P.02	CT secondary	Usr	A	5	1 / 5
P.03	CT read phase	Usr		L3	L1 L2 L3
P.04	CT wiring polarity	Usr		Aut	Aut Dir Inv
P.05	Voltage read phase	Usr		L1-L2	L1-L2 L2-L3 L3-L1 L1-N L2-N L3-N
P.06	Smallest step power	Usr	Kvar	1.00	0.10 ... 10000
P.07	Rated capacitor voltage	Usr	V	400V	50 ... 50000
P.08	Nominal frequency	Usr	Hz	Aut	Aut 50Hz 60Hz Var
P.09	Reconnection time	Adv	sec	60	1 ... 30000
P.10	Sensitivity	Usr	sec	60	1 ... 1000
P.11	Step 1 function	Usr		OFF	OFF 1...32 ON NOA NCA FAN MAN AUT A01...A13
P.12	Step 2 function	Usr		OFF	=
P.13	Step 3 function	Usr		OFF	=
P.14	Step 4 function	Usr		OFF	=
P.15	Step 5 function	Usr		OFF	=
P.16	Step 6 function	Usr		OFF	=
P.17	Step 7 function	Usr		OFF	=

P.17	Función de paso 7	Usr		OFF	=
P.19	cosfi de referencia	Usr		0,95 IND	0,50 Ind – 0,50 Cap
P.20	Idioma de mensajes de alarma	Usr		ENG	ENG ITA FRA SPA POR DEU

P.01: valor del primario de los transformadores de corriente. Por ejemplo: configurar este parámetro en 800 con un TC 800/5. Si se configura en OFF, el dispositivo pedirá que se configure el TC durante el encendido y permitirá el acceso directo a este parámetro.
P.02: valor del secundario de los transformadores de corriente. Por ejemplo: configurar este parámetro en 5 con un TC 800/5.
P.03: determina la fase en la que el dispositivo lee la señal de corriente. La conexión de las entradas amperimétricas debe coincidir con lo configurado en este parámetro. Se admiten todas las combinaciones con el parámetro P.05.
P.04: lectura de polaridad de la conexión de los TC.
AUT = La polaridad se detecta de forma automática durante el encendido. Solo se puede utilizar cuando no hay ningún generador en la instalación.
Dir = Detección automática desactivada. Conexión directa.
Inv = Detección automática desactivada. Conexión inversa (cruzada).
P.05: determina las fases en las que el dispositivo lee la señal de tensión. La conexión de las entradas voltimétricas debe coincidir con lo configurado en este parámetro. Se admiten todas las combinaciones con el parámetro P.03.
P.06: valor en kvar del paso más pequeño instalado (equivalente al peso 1). Potencia típica de la batería de condensadores a la tensión nominal especificada en el parámetro P.07 y relacionada con los tres condensadores en aplicaciones trifásicas.
P.07: tensión nominal típica de los condensadores a la que se genera la potencia especificada en el parámetro P.06. Si los condensadores se utilizan a una tensión distinta (inferior) de la nominal, el dispositivo vuelve a calcular automáticamente la potencia resultante.
P.08: frecuencia de funcionamiento de la instalación:
Aut = selección automática de 50 o 60 Hz durante el encendido
50 Hz = fija de 50 Hz
60 Hz = fija de 60 Hz
Var = variable, medida continuamente y ajustada
P.09: tiempo mínimo que debe transcurrir entre la desconexión de un paso y la posterior reconexión tanto en modo MAN como en modo AUT. El número del paso parpadea en la pantalla principal durante este tiempo.
P.10: sensibilidad a la conexión. Este parámetro sirve para configurar la velocidad de reacción de la unidad de control. Con valores de P.10 bajos, la regulación es rápida (mayor precisión en torno al valor de referencia, pero mayor número de maniobras). La reacción de la regulación es más lenta y el número de maniobras de los pasos es menor con valores altos. El tiempo de retraso de la reacción es inversamente proporcional a la necesidad de pasos para alcanzar el valor de referencia: tiempo de espera = (sensibilidad / número de pasos solicitados).
Ejemplo: cuando la sensibilidad se configura en 60 s, el valor previsto es de 60 s (60/1 = 60) si se solicita la conexión de un paso con peso 1. Sin embargo, el valor es 15 s (60 / 4 = 15) cuando se solicitan un total de 4 pasos.
P.11 a P.18: función de los relés de salida 1 a 8:
OFF = No se utiliza
1 a 32 = Peso del paso. A este relé se conecta una batería de condensadores con potencia x veces (x=1...32) superior a la del paso más pequeño, definida en el parámetro P.06.
ON = Siempre activo
NOA = Alarma normalmente desactivada. El relé se activa cuando se genera una alarma con la propiedad Alarma general activa.
NCA = Alarma normalmente activada. El relé se desactiva cuando se genera una alarma con la propiedad Alarma general activa.
FAN = El relé controla el ventilador de refrigeración.
MAN = El relé se activa cuando la unidad de control se encuentra en modo MAN.
AUT = El relé se activa cuando la unidad de control se encuentra en modo AUT.
A01 a A13 = El relé se activa cuando se genera la alarma especificada.
P.19: valor de referencia de cosfi (valor que debe alcanzarse). Se utiliza en aplicaciones estándar.
P.20: idioma de los mensajes de alarma deslizando

P.19	Cos-phi setpoint	Usr		0.95 IND	0.50 Ind – 0.50 Cap
P.20	Alarm messages language	Usr		ENG	ENG ITA FRA SPA POR DEU

P.01 - The value of the primary current transformer. Example: with CT 800/5 set 800. If set to OFF, after the power-up the device will prompt you to set the CT and allow direct access to this parameter.
P.02 - Value of the secondary of the current transformers. Example: with CT 800/5 set 5.
P.03 - It defines on which phase the device reads the current signal. The wiring of current inputs must match the value set for this parameter. Supports all possible combinations of parameter P.05.
P.04 - Reading the connection polarity of the CT.
AUT = Polarity is automatically detected at power up. Can only be used when working with only one CT and when the system has no generator device.
Dir = Automatic detection disabled. Direct connection.
Inv = Automatic detection disabled. Reverse wiring (crossover).
P.05 - Defines on which and on how many phases the device reads the voltage signal. The wiring of voltage inputs must match the setting for this parameter. Supports all possible combinations of parameter P.03.
P.06 - Value in kvar of the smallest step installed (equivalent to the step weight 1). Rated power of the capacitor bank provided at the rated voltage specified in P.07 and referred to the total of the three capacitors for three-phase applications.
P.07 - Rated plate capacitor, which is delivered in specified power P.06. If the capacitors are used to a voltage different (lower) than nominal, the resulting power is automatically recalculated by the device.
P.08 - Working frequency of the system:
Aut = automatic selection between 50 and 60 Hz at power on.
50Hz = fixed to 50 Hz.
60Hz = fixed to 60 Hz.
Var = variable, measured continuously and adjusted.
P.09 - Minimum time that must elapse between the disconnection of one step and the subsequent reconnection both in MAN or AUT mode. During this time the number of the step on the main page is blinking.
P.10 - Connection sensitivity. This parameter sets the speed of reaction of the controller. With small values of P.10 the regulation is fast (more accurate around the setpoint but with more step switchings). With high values instead we'll have slower reactions of the regulation, with fewer switchings of the steps. The delay time of the reaction is inversely proportional to the request of steps to reach the setpoint: waiting time = (sensitivity / number of steps required).
Example: setting the sensitivity to 60s, if you request the insertion of one step of weight 1 are expected 60s (60/1 = 60). If instead serve a total of 4 steps will be expected 15s (60/4 = 15).
P.11 ... P.18 - Function of output relays 1 ... 8:
OFF = Not used.
1 ... 32 = Weight of the step. This relay drives a bank of capacitors which power is n times (n = 1...32) the smallest power defined with parameter P.06.
ON = Always on.
NOA = Alarm normally de-energized. The relay is energized when any alarm with the *Global alarm* property arises.
NCA = Alarm normally energized. The relay is de-energized when any alarm with the *Global alarm* property arises.
FAN = The relay controls the cooling fan.
MAN = Relay is energized when device is in MAN mode.
AUT = Relay is energized when device is in AUT mode.
A01 ... A13 = The relay is energized when the alarm specified is active.
P.19 - Setpoint (target value) of the cosphi. Used for standard applications.
P.20 - Language of scrolling alarm messages.

MENÚ AVANZADO

CÓD.	DESCRIPCIÓN	NIVEL	UdM	DEF	RANGO
P.21	Activación de contraseña	Adv		OFF	OFF ON
P.22	Contraseña de usuario	Usr		001	0-999
P.23	Contraseña avanzada	Adv		002	0-999
P.24	Tipo de conexión	Usr		3PH	3PH Trifásico 1PH Monofásico
P.25	Ajuste de potencia de paso	Usr		OFF	ON Activado OFF Desactivado

ADVANCED MENU

COD	DESCRIPTION	ACC	UoM	DEF	RANGE
P.21	Password enable	Adv		OFF	OFF ON
P.22	User password	Usr		001	0-999
P.23	Advanced password	Adv		002	0-999
P.24	Wiring type	Usr		3PH	3PH three-phase 1PH single-phase
P.25	Step trimming	Usr		OFF	ON Enabled OFF Disabled

P.26	Tolerancia + en valor de referencia	Usr		0,00	0 – 0,10
P.27	Tolerancia - en valor de referencia	Usr		0,00	0 – 0,10
P.28	Modo de conexión de paso	Usr		STD	STD Estándar Lin Linear
P.29	Cogeneración de cosφ de referencia	Usr		OFF	OFF / 0,50 IND – 0,50 CAP
P.30	Sensibilidad a la desconexión	Usr	s	OFF	OFF / 1 – 600
P.31	Desconexión de pasos durante cambio a MAN	Usr		OFF	OFF Desacti vado ON Activad o
P.32	Umbral de alarma de sobreintensidad de condensadores	Adv	%	125	OFF / 100 a 150
P.33	Umbral de desconexión inmediata de paso por sobrecarga	Adv	%	150	OFF / 100 a 200
P.34	Primario TV	Usr	V	OFF	OFF / 50-50000
P.35	Secundario TV	Usr	V	100	50-500
P.36	Unidad de medida de temperatura	Usr		°C	°C Grados centígrados °F Grados Fahrenheit
P.37	Temperatura de arranque de ventilador	Adv	°	55	0...212
P.38	Temperatura de parada de ventilador	Adv	°	50	0...212
P.39	Umbral de alarma de temperatura	Adv	°	60	0...212
P.40	Umbral de alarma de fallo de paso	Adv	%	OFF	OFF / 25 a 100
P.41	Umbral de alarma de tensión máxima	Adv	%	120	OFF / 90 a 150
P.42	Umbral de alarma de tensión mínima	Adv	%	OFF	OFF / 60 a 110
P.43	Umbral de alarma de THD de tensión	Adv	%	OFF	OFF / 1 a 250
P.44	Umbral de alarma de THD de corriente	Adv	%	OFF	OFF / 1 a 250
P.45	Intervalo de mantenimiento	Adv	h	9000	1 - 30000
P.46	Función de barra gráfica	Usr		kvar ins/tot	kvar ins/tot Corr att/nom Delta kvar att/tot
P.47	Medida auxiliar predeterminada	Usr		Delta kvar	Deltakvar V A FPT semanal % Corr cond. Temp THDV THDI ROT
P.48	Parpadeo de retroiluminación si alarma	Usr		OFF	OFF ON
P.49	Dirección serie de nodo	Usr		01	01-255
P.50	Velocidad en serie	Usr	bps	9,6 k	1,2 k 2,4 k 4,8 k 9,6 k 19,2 k 38,4 k
P.51	Formato de datos	Usr		8 bit – n	8 bits, sin paridad 8 bits, impar 8 bits, par 7 bits, impar 7 bits, par
P.52	Bits de parada	Usr		1	1-2
P.53	Protocolo	Usr		Modbus RTU	Modbus RTU Modbus ASCII

P.21: cuando se configura en OFF, la gestión de contraseñas se desactiva y se puede acceder de forma libre a la configuración y al menú de comandos.
P.22: si el parámetro P.21 está activado, es el valor que debe especificarse para activar el acceso en el nivel de usuario. Ver el capítulo Acceso mediante contraseña.
P.23: como el parámetro P.22, pero referido al acceso en el nivel avanzado.
P.24: número de fases de la instalación de corrección del factor de potencia.

P.26	Setpoint clearance +	Usr		0.00	0 – 0.10
P.27	Setpoint clearance -	Usr		0.00	0 – 0.10
P.28	Step insertion mode	Usr		STD	STD Standard Lin Linear
P.29	Cogeneration cosφ setpoint	Usr		OFF	OFF / 0.50 IND – 0.50 CAP
P.30	Disconnection sensitivity	Usr	sec	OFF	OFF / 1 – 600
P.31	Step disconnection passing in MAN	Usr		OFF	OFF Disabled ON Enabled
P.32	Capacitor current overload alarm threshold	Adv	%	125	OFF / 100...150
P.33	Capacitor overload immediate disconnection threshold	Adv	%	150	OFF / 100...200
P.34	VT primary	Usr	V	OFF	OFF / 50-50000
P.35	VT secondary	Usr	V	100	50-500
P.36	Temperature UoM	Usr		°C	°C °Celsius °F °Fahrenheit
P.37	Fan start temperature	Adv	°	55	0...212
P.38	Fan stop temperature	Adv	°	50	0...212
P.39	Temperature alarm threshold	Adv	°	60	0...212
P.40	Step failure alarm threshold	Adv	%	OFF	OFF / 25...100
P.41	Maximum voltage alarm threshold	Adv	%	120	OFF / 90...150
P.42	Minimum voltage alarm threshold	Adv	%	OFF	OFF / 60...110
P.43	THD V alarm threshold	Adv	%	OFF	OFF / 1...250
P.44	THD I alarm threshold	Adv	%	OFF	OFF / 1...250
P.45	Maintenance interval	Adv	h	9000	1 - 30000
P.46	Bar-graph function	Usr		kvar ins/tot	kvar ins/tot Corr att/nom Delta kvar att/tot
P.47	Default auxiliary measure	Usr		Delta kvar	Deltakvar V A Week TPF Cap. Current Temp THDV THDI ROT
P.48	Backlight flashing on alarm	Usr		OFF	OFF ON
P.49	Serial node address	Usr		01	01-255
P.50	Serial speed	Usr	bps	9.6k	1.2k 2.4k 4.8k 9.6k 19.2k 38.4k
P.51	Data format	Usr		8 bit – n	8 bit, no parity 8 bit, odd 8bit, even 7 bit, odd 7 bit, even
P.52	Stop bits	Usr		1	1-2
P.53	Protocol	Usr		Modbus RTU	Modbus RTU Modbus ASCII

P.21 – If set to OFF, password management is disabled and anyone has access to the settings and commands menu.
P.22 – With P.21 enabled, this is the value to specify for activating user level access. See Password access chapter.
P.23 – As for P.22, with reference to Advanced level access
P.24 – Number of phases of the power correction panel.
P.25 - Enables the measurement of the actual power of the step, performed each time they are switched in. The measure is calculated, as the current measurement is referred to the whole load of the plant. The measured power of the steps is adjusted (trimmed) after each switching and is displayed on the step life statistic page. When this function is enabled, a 15 sec pause is inserted between the switching of one step and the following, necessary to measure the reactive power variation.
P.26 – P.27 - Tolerance around the setpoint. When the cosphi is within the range delimited by these parameters, in AUT mode the device does not connect / disconnect steps even if the delta-kvar is greater than the smallest step.
Note: + means 'towards inductive', while – means 'towards capacitive'.

P.25: activa la medición de potencia eficaz de los pasos, que se realiza cada vez que se conectan. El valor medido se resta, puesto que la corriente se refiere a la intensidad total de la instalación. La potencia medida de los pasos se ajusta tras cada maniobra y se muestra en la pantalla de 'estadística de duración de paso'.

Cuando se activa esta función, se produce una pausa de 15 segundos entre la conexión de un paso y el siguiente que resulta imprescindible para medir la variación de potencia. P.26 – P.27: tolerancia en tomo al valor de referencia. Cuando cosfi se encuentra en el rango establecido por estos parámetros, no se produce la conexión/desconexión de pasos en el modo AUT aunque el delta-kvar sea mayor que el paso más pequeño. Nota: + indica "hacia inductivo" y - indica "hacia capacitivo".

P.28: permite seleccionar el modo de conexión de pasos.

Estándar: funcionamiento normal con selección libre de pasos

Lineal: los pasos solo se conectan de forma progresiva de izquierda a derecha por orden numérico y luego se desconectan en orden contrario según la lógica LIFO (Last In, First Out: último en conectarse, primero en desconectarse). Si los pasos tienen una potencia diferente y la conexión de otro paso haría que se superase el valor de referencia, el regulador no lo conectará.

P.29: valor de referencia utilizado cuando la instalación genera potencia activa y la envía al proveedor (con potencia activa/cosfi de signo negativo).

P.30: sensibilidad a la desconexión. Como el parámetro P.10, pero referido a la desconexión. Cuando se configura en OFF, la desconexión presenta el mismo tiempo de reacción que la conexión (establecido en el parámetro P.10).

P.31: si se configura en ON, los pasos se desconectan en secuencia cuando se pasa del modo AUT al modo MAN.

P.32: umbral por encima del cual se activa la protección contra sobrecarga de los condensadores (alarma A08) tras un tiempo de retardo total que es inversamente proporcional a la sobrecarga.

Nota: solo es posible utilizar esta protección si los condensadores no disponen de dispositivos de filtrado, como inductancias u otros.

P.33: umbral por encima del cual se pone a cero el tiempo de retardo total relacionado con la sobrecarga y se genera una alarma instantánea.

P.34 – P.35: datos de TV que se pueden utilizar en los diagramas de conexión.

P.36: unidad de medida de temperatura.

P.37 – P.38: temperatura de arranque y parada del ventilador de refrigeración del panel, expresada en la unidad de medida definida en el parámetro P.36. El ventilador arranca cuando la temperatura es igual o superior a la definida en P.37, y se para cuando la temperatura es inferior a la establecida en P.38.

P.39: umbral de generación de la alarma A08 temperatura demasiado alta.

P.40: umbral porcentual de potencia residual de los pasos frente a potencia original programada. Por debajo de este umbral se genera la alarma A10 Fallo de paso.

P.41: umbral de alarma de tensión máxima (relativa a la tensión nominal configurada en el parámetro P.07) por encima del cual se genera la alarma A06 Tensión demasiado alta.

P.42: umbral de alarma de tensión mínima (relativa a la tensión nominal configurada en el parámetro P.07) por debajo del cual se genera la alarma A05 Tensión demasiado baja.

P.43: umbral de alarma de THD de tensión máxima de la instalación por encima del cual se genera la alarma A10 THDV demasiado alta.

P.44: umbral de alarma de THD de corriente máxima de la instalación por encima del cual se genera la alarma A11 THDI demasiado alta.

P.45: intervalo de mantenimiento en horas tras el cual se genera la alarma A12 Mantenimiento necesario. Se cuentan las horas que el dispositivo permanece encendido.

P.46: función de la barra gráfica semicircular.

kvar ins/tot: la barra representa la potencia de ajuste de fases realmente conectada con respecto a la potencia total instalada del panel.

Corr act/nom: porcentaje de corriente actual frente a corriente nominal del TC.

Delta kvar: barra con cero central. Representa el delta-kvar positivo/negativo que se requiere para alcanzar el valor de referencia relacionado con la potencia total instalada.

P.47: medida predeterminada que se muestra en el indicador secundario. Cuando se configura en ROT, las medidas se muestran en secuencia.

P.48: cuando se configura en ON, la retroiluminación de la pantalla parpadea si se genera una alarma.

P.49: dirección serie (nodo) del protocolo de comunicación.

P.50: velocidad de transmisión del puerto de comunicación.

P.51: formato de datos. Solo se puede configurar en 7 bits con el protocolo ASCII.

P.52: número de bits de parada.

P.53: permite elegir el protocolo de comunicación.

P.28 - Selecting mode of steps insertion.

Standard mode - Normal operation with free selection of the steps

Linear mode - the steps are connected in progression from left towards right only following the step number and according to the LIFO (Last In First Out) logic. The controller will not connect a step when the system steps are of different ratings and by connecting the next step, the set-point value would be exceeded.

P.29 - Setpoint used when the system is generating active power to the supplier (with negative active power / power factor).

P.30 - Disconnection sensitivity. Same as the previous parameter but related to disconnection. If set to OFF the disconnection has the same reaction time of connection set with the previous parameter.

P.31 - If set to ON, when switching from AUT mode to MAN mode, steps are disconnected in sequence.

P.32 - Trip threshold for the capacitors overload protection (alarm A08), that will arise after a integral delay time, inversely proportional to the value of the overload.

Note: You can use this protection only if the capacitors are not equipped with filtering devices such as inductors or similar.

P.33 - Threshold beyond which the integral delay for tripping of the overload alarm is zeroed, causing the immediate intervention of the A08 alarm.

P.34 – P.35 – Data of VTs eventually used in the wiring diagrams.

P.36 – Unit of measure for temperature.

P.37 – P.38 - Start and stop temperature for the cooling fan of the panel, expressed in the unit set by P.36. The cooling fan is started when the temperature is >= to P.37 and it is stopped when it is < than P.38.

P.39 - Threshold for generation of alarm A08 Panel temperature too high.

P.40 - Percentage threshold of the residual power of the steps, compared with the original power programmed in general menu. Below this threshold the alarm A10 step failure is generated.

P.41 - Maximum voltage alarm threshold, referred to the rated voltage set with P.07, beyond which the alarm A06 Voltage too high is generated.

P.42 - Undervoltage alarm threshold, referred to the rated voltage set with P.07, below which the alarm A05 voltage too low is generated.

P.43 - Maximum plant voltage THD alarm threshold, beyond which the alarm A10 THDV too high is generated.

P.44 – Maximum plant current THD alarm threshold beyond which the alarm A05 voltage too low is generated.

P.45 – Maintenance interval in hours. When it is elapsed, the alarm A12 maintenance interval will be generated. The hour count increments as long as the device is powered.

P.46 – Function of the semi-circular bar-graph.

Kvar ins/tot: The bar graph represents the amount of kvar actually inserted, with reference to the total reactive power installed in the panel.

Corr act/nom: Percentage of actual plant current with reference to the maximum current of the CT.

Delta kvar: bar graph with central zero. It represents the positive/negative delta-kvar needed to reach the setpoint, compared to the total kvar installed.

P.47 – Default measure shown on the secondary display. Setting the parameter to ROT, the different measures will be shown with a sequential rotation.

P.48 – If set to ON, the display backlight flashes in presence of one or more active alarms.

P.49 – Serial (node) address of the communication protocol.

P.50 – Communication port transmission speed.

P.51 – Data format. 7 bit settings can only be used for ASCII protocol.

P.52 – Stop bit number.

P.53 – Select communication protocol.

MENÚ DE ALARMAS

CÓD.	DESCRIPCIÓN	NIVEL	UdM	DEF	RANGO
P.61	Activación de alarma A01	Adv		ALA	OFF ON ALA DISC A+D
P.62	Retardo de alarma A01	Adv		15	0-240
P.63	Unidad de medida de retardo A01	Adv		min	Min Sec

ALARM MENU

COD	DESCRIPTION	ACC	UoM	DEF	RANGE
P.61	A01 Alarm enable	Adv		ALA	OFF ON ALA DISC A+D
P.62	A01 alarm delay	Adv		15	0-240
P.63	A01 delay uom	Adv		min	Min Sec

...
P.97	Activación de alarma A13	Adv		ALA	OFF ON ALA DISC A+D
P.98	Retardo de alarma A13	Adv		15	0-240
P.99	Unidad de medida de retardo A13	Adv		min	Min Sec
<p>P.61: permite activar la alarma A01 y definir el comportamiento de la unidad de control cuando la alarma está activa: OFF: alarma desactivada ON: alarma activada; solo visual ALA: alarma activada; activación del relé de alarma general (si se ha configurado) DISC: alarma activada; desconexión de pasos A + D: activación del relé de alarma y desconexión de pasos</p> <p>Nota: en el indicador auxiliar aparece el código de alarma correspondiente cuando se accede a los parámetros P61, P.64, P.67, etc. P.62: tiempo de retardo de la alarma A01. P.63: unidad de medida del tiempo de retardo de la alarma A01.</p> <p>P.64: igual que P.61, pero relativo a la alarma A02. P.65: igual que P.62, pero relativo a la alarma A02. P.66: igual que P.63, pero relativo a la alarma A02.</p> <p>...</p> <p>P.97: igual que P.61, pero relativo a la alarma A13. P.98: igual que P.62, pero relativo a la alarma A13. P.99: igual que P.63, pero relativo a la alarma A13.</p>					

...
P.97	A13 Alarm enable	Adv		ALA	OFF ON ALA DISC A+D
P.98	A13 alarm delay	Adv		120	0-240
P.99	A13 delay uom	Adv		sec	Min Sec
<p>P.61 - Enable alarm A01 and defines the behavior of the controller when the alarm is active: OFF - Alarm disabled ON - Alarm enabled, only visual ALA - Alarm enabled, global alarm relay energized (if set) DISC - Alarm enabled, logoff step A + D = Alarm relay energized and disconnection of the steps.</p> <p>Note: When you access the parameters P61, P.64, P67, etc., the auxiliary display shows the relative alarm code. P.62 - Delay alarm A01. P.63 - Unit of delay alarm A01.</p> <p>P.64 - Like P.61 for alarm A02. P.65 - Like P.62 for alarm A02. P.66 - Like P.63 for alarm A02.</p> <p>...</p> <p>P.97 - Like P.61 for alarm A13. P.98 - Like P.62 for alarm A13. P.99 - Like P.63 for alarm A13.</p>					

Alarmas

- Cuando se genera una alarma, en la pantalla aparece un icono de alarma con el código de identificación y la descripción de la alarma en el idioma seleccionado.
- Si se pulsan las teclas de desplazamiento de la pantalla, el mensaje deslizante con las indicaciones de alarma desaparece y vuelve a aparecer en 30 segundos.
- Las alarmas se restablecen de forma automática cuando las condiciones causantes de la alarma desaparecen.
- Cuando se generan una o varias alarmas, el CRL reacciona de forma distinta en función de cómo se hayan configurado las *propiedades* de las alarmas activas.

Descripción de las alarmas

CÓD.	ALARMA	DESCRIPCIÓN
A01	Subcompensación	En el modo automático se han conectado todos los pasos disponibles; sin embargo, el cosfi sigue siendo más inductivo que el valor de referencia.
A02	Sobrecompensación	En el modo automático se desconectan todos los pasos disponibles y el cosfi medido es más capacitivo que el valor de referencia.
A03	Corriente demasiado baja	La corriente en las entradas amperimétricas es inferior a la mínima permitida en el rango de medición. La ausencia de corriente en la instalación suele causar esta condición.
A04	Corriente demasiado alta	La corriente en las entradas amperimétricas es superior a la máxima permitida en el rango de medición.
A05	Tensión demasiado baja	La tensión medida se encuentra por debajo del umbral configurado en el parámetro P.42.
A06	Tensión demasiado alta	La tensión medida se encuentra por encima del umbral configurado en el parámetro P.41.
A07	Sobrecarga de corriente de condensadores	La sobrecarga de los condensadores calculada supera los umbrales establecidos en los parámetros P.32 y P.33. Cuando desaparecen las

Alarmas

- When an alarm is generated, the display will show an alarm icon, the code and the description of the alarm in the language selected.
- If the navigation keys in the pages are pressed, the scrolling message showing the alarm indications will disappear momentarily, to reappear again after 30 seconds.
- Alarms are automatically resetted as soon as the alarm conditions that have generated them disappear.
- In the case of one or more alarms, the behaviour of the CRL depends on the *properties* settings of the active alarms.

Alarm description

COD	ALARM	DESCRIPTION
A01	Undercompensation	In automatic mode, all the available steps are connected but the cosphi is still more inductive than the setpoint.
A02	Overcompensation	In automatic mode, all the steps are disconnected but the cosphi is still more capacitive than the setpoint.
A03	Current too low	The current flowing in the current inputs is lower than minimum measuring range. This condition can occur normally if the plant has no load.
A04	Current too high	The current flowing in the current inputs is higher than maximum measuring range.
A05	Voltage too low	The measured voltage is lower than the threshold set with P.42.
A06	Voltage too high	The measured voltage is higher than the threshold set with P.41.
A07	Capacitor current overload	The calculated capacitor current overload is higher than threshold set with P.32 and P.33. After the alarm conditions have disappeared, the alarm message remains shown for the following 5 min or until the user presses a key on the front.
A08	Temperature too high	The panel temperature is higher than

		condiciones, el mensaje de alarma sigue visible durante otros 5 minutos o hasta que se pulsa una tecla.
A08	Temperatura demasiado alta	La temperatura del panel supera el umbral configurado en el parámetro P.39.
A09	Microcorte	Se ha producido un microcorte de duración superior a 8 milésimas de segundo en las entradas voltimétricas.
A10	THD de tensión demasiado alta	La distorsión armónica total (THD) de la tensión de la instalación supera el umbral configurado en el parámetro P.43.
A11	THD de corriente demasiado alta	La distorsión armónica total (THD) de la corriente de la instalación supera el umbral configurado en el parámetro P.44.
A12	Mantenimiento necesario	Ha transcurrido el intervalo de mantenimiento configurado en el parámetro P.45. Utilizar el comando C.01 (ver el menú de comandos) para restablecer la alarma.
A13	Fallo de paso	El porcentaje de potencia residual de uno o varios pasos es inferior al umbral mínimo configurado en el parámetro P.40.

		threshold set with P.39.
A09	No-Voltage release	A no-voltage release has occurred on the line voltage inputs, lasting more than 8ms.
A10	Voltage THD too high	The THD of the plant voltage is higher than the threshold set with P.43.
A11	Current THD too high	The THD of the plant current is higher than the threshold set with P.44.
A12	Maintenance requested	The maintenance interval set with P.45 has elapsed. To reset the alarm use the command C.01 (see Command menu).
A13	Step failure	The residual power of one or more steps is lower than minimum threshold set with P.40.

Propiedades de las alarmas predeterminadas

Cód.	Descripción	Activación	Relé de alarma	Desconexión	Tiempo retardo
A01	Subcompensación	•	•		15 min
A02	Sobrecompensación	•			120 s
A03	Corriente demasiado baja	•		•	5 s
A04	Corriente demasiado alta	•			120 s
A05	Tensión demasiado baja	•	•		5 s
A06	Tensión demasiado alta	•	•		15 min
A07	Sobrecarga de corriente de condensadores	•	•	•	180 s
A08	Temperatura demasiado alta	•	•	•	30 s
A09	Microcorte	•		•	0 s
A10	THD de tensión demasiado alta	•	•	•	120 s
A11	THD de corriente demasiado alta	•	•	•	120 s
A12	Mantenimiento necesario	•			0 s
A13	Fallo de paso	•	•		0 s

Default alarm properties

Cod.	Description	Enable	Alarm relay	Disconnection	Delay
A01	Undercompensation	•	•		15 min
A02	Overcompensation	•			120 s
A03	Current too low	•		•	5 s
A04	Current too high	•			120 s
A05	Voltage too low	•	•		5 s
A06	Voltage too high	•	•		15 min
A07	Capacitor current overload	•	•	•	180 s
A08	Temperature too high	•	•	•	30 s
A09	No-Voltage release	•		•	0 s
A10	Voltage THD too high	•	•	•	120 s
A11	Current THD too high	•	•	•	120 s
A12	Maintenance requested	•			0s
A13	Step failure	•	•		0s

Menú de comandos

- El menú de comandos sirve para realizar operaciones esporádicas, como poner a cero medidas, contadores, alarmas, etc.
- Cuando se introduce una contraseña de nivel avanzado, este menú permite realizar operaciones automáticas de carácter práctico para la configuración del instrumento.
- Con la unidad de control en el modo MAN, pulsar MODE durante 5 segundos.
- Pulsar ▲ hasta que se seleccione CMD.
- Pulsar MAN-AUT para acceder al *menú de comandos*.
- Utilizar MODE o MAN-AUT para seleccionar el comando que se desee.
- Mantener pulsado ▲ durante tres segundos para ejecutar el comando. En el CRL aparecerá la indicación OK? con una cuenta atrás.
- El comando se ejecuta si se mantiene pulsado ▲ hasta que termina la cuenta atrás; si se suelta antes la tecla, el comando se cancela.

CÓD.	COMANDO	NIVEL ACCESO	DESCRIPCIÓN
C01	REST. MANTENIMIENTO	Avanzado	Poner a cero el intervalo de mantenimiento
C02	REST. MANIOBRAS PASO	Avanzado	Poner a cero el contador de maniobras del paso
C03	REST. AJUSTE PASO	Avanzado	Restaurar el ajuste del paso a la potencia original
C04	REST. HORAS PASO	Avanzado	Poner a cero el contador de horas de funcionamiento de los pasos
C05	REST. VALORES MÁXIMOS	Avanzado	Restablecer los valores máximos (pico) registrados
C06	REST. FPT SEMANAL	Avanzado	Restablecer el FPT semanal guardado en la memoria
C07	CONFIGURAR EN PREDETERMINADO	Avanzado	Restaurar los parámetros en los valores predeterminados de fábrica
C08	COPIA DE CONFIGURACIÓN	Avanzado	Hacer una copia de seguridad de los parámetros de configuración del usuario
C09	REST. COPIA DE CONFIGURACIÓN	Avanzado	Restaurar los valores de la copia de seguridad en los parámetros

Commands menu

- The commands menu allows executing some occasional operations like reading peaks resetting, counters clearing, alarms reset, etc.
- If the Advanced level password has been entered, then the commands menu allows executing the automatic operations useful for the device configuration.
- The following table lists the functions available in the commands menu, divided by the access level required.
- With controller in MAN mode, press the MODE button for 5 seconds.
- Press ▲ to select CMD.
- Press MAN-AUT to access the *Commands menu*.
- Select the desired command with MODE or MAN-AUT.
- Press and hold for three seconds ▲ if you want to execute the selected command. CRL shows OK? with a countdown.
- If you press and hold ▲ until the end of the countdown the command is executed, while if you release the key before the end, the command is canceled.

COD	COMMAND	PWD. ACCESS LEVEL	DESCRIPTION
C01	RESET MAINTENANCE	Advanced	Reset maintenance service interval.
C02	RESET STEP COUNT	Advanced	Reset step operation counters.
C03	RESET STEP TRIMMING	Advanced	Reload originally programmed power into step trimming.
C04	RESET STEP HOURS	Advanced	Reset step operation hour meters.
C05	Reset max VALUES	Advanced	Reset maximum peak values.
C06	RESET WEEKLY TPF	Advanced	Resets weekly total power factor history.
C07	SETUP TO DEFAULT	Advanced	Resets setup programming to factory default.
C08	SETUP BACKUP	Advanced	Makes a backup copy of user setup parameters settings.
C09	SETUP RESTORE	Advanced	Reloads setup parameters with the backup of user settings.

Uso de la llave de programación CX02

- Además de permitir la conexión Wi-Fi con un ordenador, una tableta o un smartphone, la llave de programación (dongle) CX02 ofrece la posibilidad de guardar en la memoria y transferir un bloque de datos desde o hasta el CRL.
- Introducir la llave CX02 en el puerto correspondiente del frontal del CRL.
- Para activar la llave CX02, mantener pulsado el botón durante 2 segundos.
- Esperar hasta que el LED *LINK* se vuelva naranja y empiece a parpadear.
- Pulsar 3 veces consecutivas la tecla del CX02 en rápida sucesión.
- En la pantalla del CRL se mostrará el primero de los comandos posibles (D1...D6).
- Pulsar las teclas ▲ ▼ para seleccionar el comando que se desee.
- Pulsar MAN-AUT para ejecutar el comando seleccionado. Se solicitará confirmación (OK?). Volver a pulsar AUT-MAN para confirmar la operación o MODE para anularla.
- En la tabla siguiente se enumeran los comandos disponibles:

CÓD.	COMANDO	DESCRIPCIÓN
D1	SETUP DEVICE → CX02	Copiar valores de configuración de CRL en CX02
D2	SETUP CX02 → DEVICE	Copiar valores de configuración de CX02 en CRL
D3	CLONE DEVICE → CX02	Copiar configuración y datos de trabajo de CRL en CX02
D4	CLONE CX02 → DEVICE	Copiar configuración y datos de trabajo de CX02 en CRL
D5	INFO DATA CX02	Mostrar información sobre los datos almacenados en CX02
D6	EXIT	Salir del menú de la llave

- Para obtener más información, ver el manual de instrucciones de la llave de programación CX02.

CX02 Dongle usage

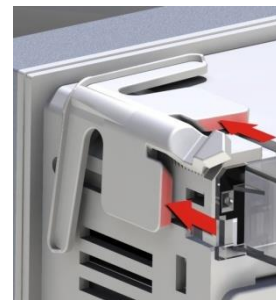
- The CX02 dongle offers WiFi Access point capability for connection to PC, Tablet or smartphones. In addition to this function it also offer the possibility to store and transfer a block of data from/to the CRL.
- Insert the interface CX02 into the IR port of CRL on the front plate.
- Switch CX02 on by pressing the button for 2 sec.
- Wait until the *LINK* LED becomes orange flashing.
- Press 3 times consecutively and fast the dongle button.
- At this point the display of the CRL shows the first of the 6 possible commands (D1...D6).
- Press ▲ ▼ to select the desired command.
- Press MAN-AUT to execute the selected command. The unit will prompt for a confirmation (OK?). Press once again MAN-AUT to confirm or MODE to cancel.
- The following table lists the possible commands:

COD	COMMAND	DESCRIPTION
D1	SETUP DEVICE → CX02	Copies Setup settings from CRL to CX02.
D2	SETUP CX02 → DEVICE	Copies Setup settings from CX02 to CRL.
D3	CLONE DEVICE → CX02	Copies Setup settings and working data from CRL to CX02.
D4	CLONE CX02 → DEVICE	Copies Setup settings and working data from CX02 to CRL.
D5	INFO DATA CX02	Shows information about data stored into CX02.
D6	EXIT	Exits from dongle menu.

- For additional details see CX02 Operating manual..

Instalación

- El CRL está diseñado para montarse empotrado. Cuando está correctamente montado, ofrece protección delantera IP54.
- Desde el interior del panel, situar cada una de las cuatro mordazas de sujeción en una de las dos guías laterales y hacer presión sobre la esquina de la mordaza hasta que la segunda guía encaje en su alojamiento.
- Empujar la mordaza hacia delante; para esto, ejercer presión sobre los laterales de la mordaza y deslizarla por las guías hasta que las aletas deformables queden completamente comprimidas contra la superficie interna del panel.



- Para realizar las conexiones eléctricas, consultar los diagramas de conexión incluidos en el capítulo correspondiente y las indicaciones contenidas en la tabla de características técnicas.

Installation

- CRL is designed for flush-mount installation. With proper mounting, it guarantees IP54 front protection.
- From inside the panel, for each four of the fixing clips, position the clip in one of the two sliding guide, then press on the clip corner until the second guide snaps in.
- Push the clip forward pressing on its side and making it slide on the guides until it presses completely on the internal surface of the panel.

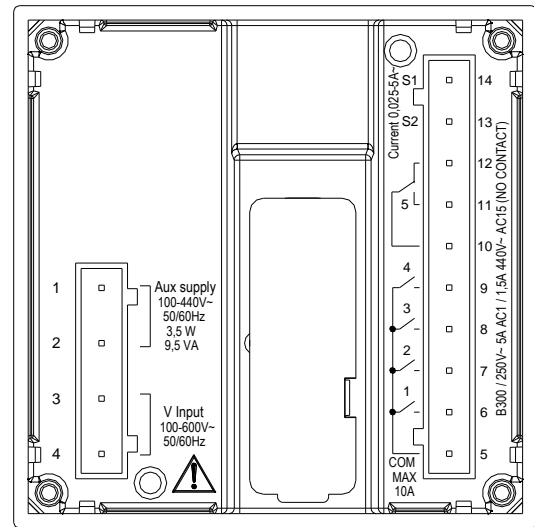
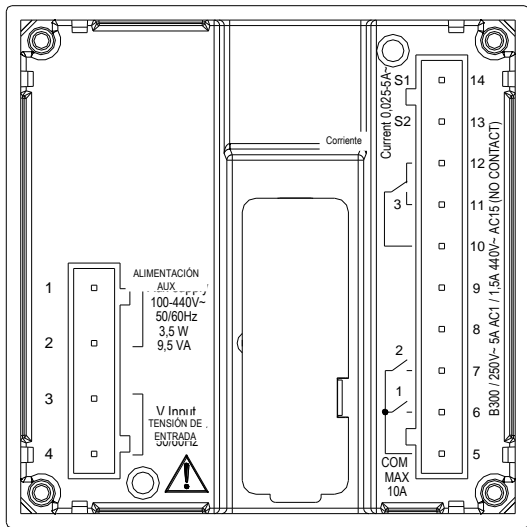
- For the electrical connection see the wiring diagrams in the dedicated chapter and the requirements reported in the technical characteristics table.

Disposición de los terminales

Terminals position

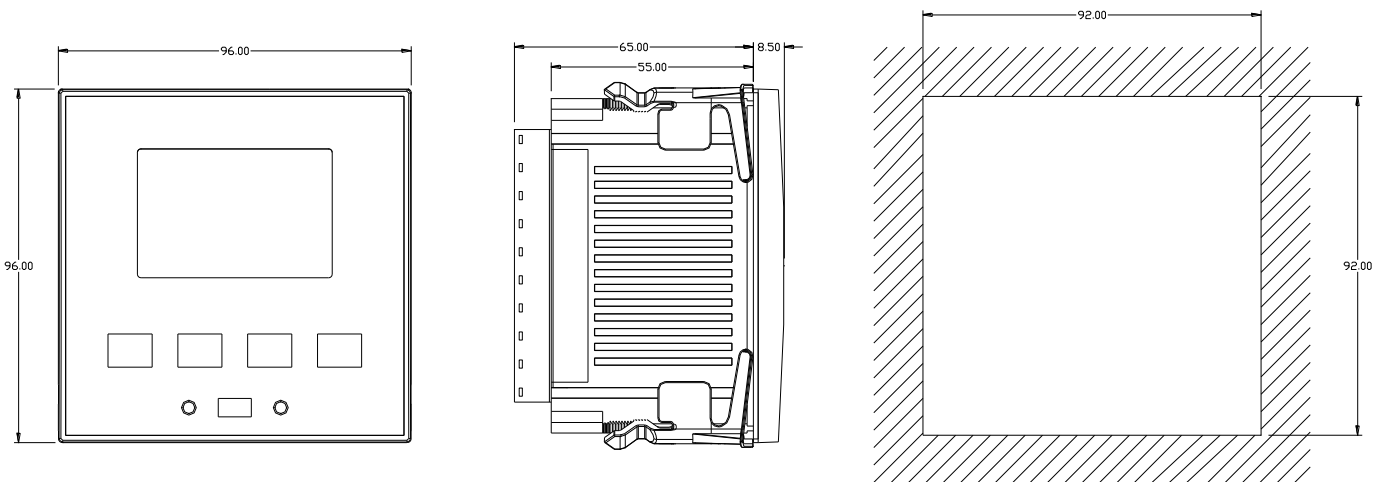
CRL3

CRL5



Dimensiones mecánicas y escotadura del panel (mm)

Mechanical dimensions and front panel cutout (mm)



Características técnicas

Technical characteristics

Alimentación		Supply	
Tensión nominal Us	100 - 440 V~ 110 - 250 V=	Rated voltage Us	100 - 440V~ 110 - 250V=
Límites de funcionamiento	90 - 484 V~ 93,5 - 300 V=	Operating voltage range	90 - 484V~ 93,5 - 300V=
Frecuencia	45 - 66 Hz	Frequency	45 - 66Hz
Consumo/disipación de potencia	3,5 W - 9,5 VA	Power consumption/dissipation	3.5W - 9.5VA
Liberación de relé durante microcorte	>= 8 ms	No-voltage release	>= 8ms
Tiempo de inmunidad a microcortes	<= 25 ms	Immunity time for microbreakings	<= 25ms
Fusibles recomendados	F1A (rápido)	Recommended fuses	F1A (fast)
Entrada voltimétrica		Voltage inputs	
Tensión nominal Ue máx.	600 V CA L-L (346 V CA L-N)	Maximum rated voltage Ue	600VAC L-L (346VAC L-N)
Rango de medida	50 a 720 V L-L (415 V CA L-N)	Measuring range	50...720V L-L (415VAC L-N)
Gama de frecuencias	45 a 65 Hz	Frequency range	45...65Hz
Tipo de medida	Verdadero valor eficaz (TRMS)	Measuring method	True RMS
Impedancia de entrada de medida	> 0,55 MΩ L-N > 1,10 MΩ L-L	Measuring input impedance	> 0.55MΩ L-N > 1,10MΩ L-L
Modo de conexión	Línea monofásica, bifásica, trifásica con o sin neutro y sistema trifásico equilibrado	Wiring mode	Single-phase, two-phase, three-phase with or without neutral or balanced three-phase system.
Precisión de la medida	±1% ±0,5 dígitos	Accuracy of measurement	1% ±0,5 digit
Fusibles recomendados	F1A (rápido)	Recommended fuses	F1A (fast)

Entradas amperimétricas		Current inputs	
Corriente nominal I _e	1 A~ o 5 A~	Rated current I _e	1A~ or 5A~
Rango de medida	Escala 5 A: ~0,025 - 6 A Escala 1 A: ~	Measuring range	For 5A scale: 0.025 - 6A~ For 1A scale: 0.025 - 1.2A~
Tipo de entrada	Shunt alimentado mediante transformador de corriente externo (baja tensión) de 5 A máx.	Type of input	Shunt supplied by an external current transformer (low voltage). Max. 5A
Tipo de medida	Verdadero valor eficaz (TRMS)	Measuring method	True RMS
Intensidad límite térmica permanente	+20% I _e	Overload capacity	+20% I _e
Intensidad límite térmica de corta duración	50 A durante 1 segundo	Overload peak	50A for 1 second
Precisión de la medida	± 1% (0,1 a 1,2 entrada) ±0,5 dígitos	Accuracy of measurement	± 1% (0,1...1,2In) ±0,5 digit
Consumo	<0,6 VA	Power consumption	<0,6VA
Precisión de medición		Measuring accuracy	
Tensión de red	±0,5% fs ±1 dígito	Line voltage	±0,5% f.s. ±1digit
Salidas de relé: CRL3 OUT 1 - 2 / CRL5 OUT 1 - 4		Relay output: CRL3 OUT 1 - 2 / CRL5 OUT 1 - 4	
Tipo de contacto	CRL3 2 x 1 NA + Contacto común CRL5 4 x 1 NA + Contacto común	Contact type	CRL3 2 x 1 NO + contact common CRL5 4 x 1 NO + contact common
Clasificación UL	B300 30 V= 1 A servicio auxiliar	UL Rating	B300 30V= 1A Pilot Duty
Tensión de funcionamiento máxima	~440 V	Max rated voltage	440V~
Corriente nominal	1-5 A, ~250 V CA; 15-1,5 A, ~440 V CA	Rated current	AC1-5A 250V~ AC15-1,5A 440V~
Corriente máxima en terminal común de contactos	10 A	Maximum current at contact common	10A
Resistencia mecánica/eléctrica	1x10 ⁷ / 1x10 ⁵ operaciones	Mechanical / electrical endurance	1x10 ⁷ / 1x10 ⁵ ops
Salidas de relé: CRL3 OUT 3 / CRL5 OUT 5		Relay output: CRL3 OUT 3 / CRL5 OUT 5	
Tipo de contacto	1 contacto conmutado	Contact type	1 changeover
Clasificación UL	B300 / 30 V= 1 A servicio auxiliar	UL Rating	B300 / 30V= 1A pilot duty
Tensión de funcionamiento máxima	415 V~	Max rated voltage	415V~
Corriente nominal	1-5 A, ~250 V CA; 15-1,5 A, ~440 V CA (solo NA)	Rated current	AC1-5A 250V~ AC15-1,5A 440V~ (NO only)
Resistencia mecánica/eléctrica	1x10 ⁷ / 1x10 ⁵ operaciones	Mechanical / electrical endurance	1x10 ⁷ / 1x10 ⁵ ops
Tensión de aislamiento		Insulation voltage	
Tensión nominal de aislamiento U _i	600 V~	Rated insulation voltage U _i	600V~
Tensión soportada nominal a impulsos U _{imp}	9,5 kV	Rated impulse withstand voltage U _{imp}	9.5kV
Tensión soportada a frecuencia de funcionamiento	5,2 kV	Power frequency withstand voltage	5.2kV
Condiciones ambientales de funcionamiento		Ambient operating conditions	
Temperatura de funcionamiento	-20 - +60°C	Operating temperature	-20 - +60°C
Temperatura de almacenamiento	-30 - +80°C	Storage temperature	-30 - +80°C
Humedad relativa	<80% (IEC/EN 60068-2-78)	Relative humidity	<80% (IEC/EN 60068-2-78)
Contaminación ambiental máxima	Grado 2	Maximum pollution degree	2
Categoría de sobretensión	3	Overvoltage category	3
Categoría de medida	III	Measurement category	III
Secuencia climática	Z/ABDM (IEC/EN 60068-2-61)	Climatic sequence	Z/ABDM (IEC/EN 60068-2-61)
Resistencia a golpes	15 g (IEC/EN 60068-2-27)	Shock resistance	15g (IEC/EN 60068-2-27)
Resistencia a vibraciones	0,7 g (IEC/EN 60068-2-6)	Vibration resistance	0.7g (IEC/EN 60068-2-6)
Conexiones		Connections	
Tipo de terminal	Extraíble	Terminal type	Plug-in / removable
Sección de conductores (mín. y máx.)	0,2 a 2,5 mm ² (24-12 AWG)	Cable cross section (min... max)	0.2...2.5 mm ² (24...12 AWG)
Clasificación UL	0,75 a 2,5 mm ² (18-12 AWG)	UL Rating	0,75...2,5 mm ² (18...12 AWG)
Sección de conductores (mín. y máx.)	0,75 a 2,5 mm ² (18-12 AWG)	Cable cross section (min... max)	0,75...2,5 mm ² (18...12 AWG)
Par de apriete	0,56 Nm (5 LBin)	Tightening torque	0.56 Nm (5 LBin)
Carcasa		Housing	
Tipo	Empotrable	Version	Flush mount
Material	Policarbonato	Material	Polycarbonate
Grado de protección	IP54 frontal - IP20 terminales	Degree of protection	IP54 on front - IP20 terminals
Peso	320 g	Weight	320g
Certificaciones y conformidad		Certifications and compliance	
cULus	En trámite	cULus	Pending
Normas	IEC/EN 61010-1, IEC/EN 61000-6-2 IEC/EN 61000-6-4 UL508 y CSA C22.2-N°14	Reference standards	IEC/EN 61010-1, IEC/EN 61000-6-2 IEC/EN 61000-6-4 UL508 and CSA C22.2-N°14
Marca UL	Solo empleo de conductor de cobre CU 60/75°C Rango AWG: 18 - 12 AWG semirrígido o rígido Par de apriete de terminales de cableado de campo: 4,5 libras pulg. Montaje en panel plano en carcasa de tipo 1	UL Marking	Use 60°C/75°C copper (CU) conductor only AWG Range: 18 - 12 AWG stranded or solid Field Wiring Terminals Tightening Torque: 4.5lb.in Flat panel mounting on a Type 1 enclosure
ⓘ Alimentación auxiliar conectada a una red con tensión fase-neutro ≤300 V		ⓘ Auxiliary supply connected to a line with a phase-neutral voltage ≤300V	


Historial de revisiones del manual

Rev.	Fecha	Notas
00	04/03/2014	• Primera versión

Manual revision history

Rev	Date	Notes
00	04/03/2014	• First release

12. CERTIFICADO DE PRUEBAS DE LA BATERÍA DE CONDENSADORES

		<h2>CERTIFICADO DE PRUEBAS</h2>			
PRODUCTO:		Batería automática		Nº DE SERIE:	
CLIENTE:				Transformador Intensidad Programado :	/5
CARACTERÍSTICAS TÉCNICAS					
POTENCIA	kVar			REGULADOR ELECTRÓNICO	CRL
TENSIÓN NOMINAL:	X	400 V		440 V	FORMACIÓN DEL EQUIPO
FRECUENCIA NOMINAL	X	50 Hz		60 Hz	INTENSIDAD NOMINAL: A
CONTROL MECÁNICO			CONTROL VISUAL		
Control de dimensiones			√	Control de rótulos y textos según especificación	
Control de puertas y bisagras			√	Montaje de aparatos y material según Orden de Trabajo	
Control de puntos de puesta a tierra			√	Control de señalización de bornas y cableado	
Control grado de protección IP 31			√		
Control de pintura RAL 7035			√		
CONTROL ELÉCTRICO			PRUEBAS FUNCIONALES		
Control de cableado de maniobra y su señalización			√	Verificación del funcionamiento a tensión nominal	
Control del cableado de potencia y pletinas de Cu			√	Verificación de funcionamiento en modo automático	
Control del circuito de puesta a tierra			√	Verificación de funcionamiento de enclavamientos mecánicos	
Control de utilización de cable contra cortocircuitos			√	Verificación de la conexión en condiciones inductivas	
Control del tipo de cable utilizado según especificación			√	Verificación de la desconexión en condiciones capacitivas	
Control serigrafiado del cableado de maniobra y bornas			√	Verificación de la intensidad por paso	
Control de rótulos según especificación			√	Verificación del funcionamiento de la ventilación	
Control de correcta conexión trasera del regulador			√	Verificación de la programación según especificaciones	
Control del par de apriete en conexiones eléctricas			√	Verificación de la programación de alarmas sg. especificaciones	
ENSAYOS ELÉCTRICOS (según UNE-EN-61439-1)			CONTROL PARA EXPEDICIÓN		
Medición de aislamiento en circuitos de potencia			√	Control de limpieza interior y exterior	
Ensayo de continuidad de tierras			√	Control del acabado general de la pintura interior y exterior	
Ensayo de rigidez dieléctrica 60<U _i <300 V 50 Hz			N.A.	Verificación de acompañamiento de la documentación	
Ensayo de rigidez dieléctrica 300<U _i <690 V 50 Hz			√	Verificación de las etiquetas e identificaciones del equipo	
Ensayo de rigidez dieléctrica 690<U _i <800 V 50 Hz			N.A.	Verificación de su correcto embalaje y fijación	
NORMAS DE REFERENCIA		CEI EN 61439 CEI EN 60831-1/2	UNE-EN 61642 UNE-EN 61921		
RESULTADO DE LAS PRUEBAS	√	CONFORME		Fecha	
SUPERVISOR			CLIENTE		
OBSERVACIONES					

13. DECLARACIÓN DE CONFORMIDAD

CISAR CONDENSADORES INDUSTRIALES, S.L.

DECLARACIÓN DE CONFORMIDAD CE
CE DECLARATION OF CONFORMITY
DECLARATION DE CONFIRMITE CE

Por la presente, la Empresa *By this statement, the Company* *Par cela, la Société* **Condensadores Industriales, S.L.**

Domiciliada en *With address in* *Avec adresse à:* **Calle Cobalto, nº 110**
08907 L'Hospitalet de Llobregat
(Barcelona/España)

Declara bajo su responsabilidad, que el producto:
We declare under our responsibility, that the product:
Nous déclarons sous notre responsabilité, que le produit:

Batería automática de condensadores, (BT)

Automatic capacitor bank, (LV)

Batterie automatique de condensateurs, (B.T.)

Marca registrada *Marque déposée* *Registered trademark :*

Serie *type :*



Fast-cap 400V M30, M50, M100

Cumple con las prescripciones de la(s) Directiva(s):

Obey with the provisions of Directive(s):

Est en conformité avec les prescriptions de la (des) Directive(s): 2014-35-UE LVD 2014-30-UE CEM

Está en conformidad con la(s) siguiente(s) Norma(s) u otro(s) documento(s) normativo(s):

It is in conformity with the following standard(s) or other normative document(s):

Il est en conformité avec la (les) norme(s) suivante(s) ou autre(s) document(s) normatif (s):

IEC 61439-1:2021
 IEC 61010-1:2011
 IEC 61000-6-2:2019
 IEC 61642:2000
 IEC 60831-1/2:2014
 IEC 61921:2016

..... siempre que sea instalado, mantenido y usado en la aplicación para la que ha sido fabricado, de acuerdo con las normas de instalación aplicables y de las instrucciones del fabricante,

... .. whenever installed, maintained and used in the application for which has been manufactured in accordance with applicable standards and manufacturer instructions,

..... toujours qu'il soit installé, avec un correcte entretien, et utilisé pour l'application par laquelle il a été fabriqué, d'accord avec les normes d'installation applicables et en suivant les instructions du fabricant,

Año de colocación del marcado "CE" :

Year of affixing "CE" marking :

An de mise en application du marquage « CE » : **1997**

Revisado en:
L'Hospitalet de Llobregat

Fecha:
04/10/2024



CONDENSADORES INDUSTRIALES, S.L. NIF B09555243

c/ Cobalto 110 - 08907 L'Hospitalet de Llobregat (Barcelona/Spain)

tel. +(34) 933 378 264 cisarbcn@cisar.es www.cisar.es

CE



ROHS

www.cisar.es

Héctor Alomà Vidal
Director General

