

MANUAL TÉCNICO DE LAS BATERÍAS AUTOMÁTICAS SERIE FILTROS 5º ARMÓNICO 400V

S 500, S 600 y S 800



**ATENCIÓN: LEA DETENIDAMENTE ESTAS INSTRUCCIONES ANTES DE INSTALAR
O MANIPULAR EL EQUIPO.**

CISAR

ENERGÍA REACTIVA y ARMÓNICOS, desde 1979

CONDENSADORES INDUSTRIALES, S.L. C.I.F. B08655243
c/ Cobalto, 110 08907 L'Hospitalet de Llobregat (Barcelona)
Tel. (+34) 93 337 82 64 cisarbcn@cisar.es www.cisar.es

CE



ER-0211/1997



INDICE

1. INTRODUCCIÓN Y ALCANCE.....	3
2. SIMBOLOGÍA DE SEGURIDAD	3
3. PRECAUCIONES PREVIAS.....	3
4. RECEPCIÓN, TRANSPORTE, MANIPULACIÓN Y ALMACENAJE	4
4.1. Procedimiento de recepción	4
4.2. Procedimiento de transporte, carga, descarga, manipulación y almacenaje	4
5. CARACTERÍSTICAS TÉCNICAS	5
5.1. Etiqueta de producto.....	5
5.2. Características de los condensadores	5
5.3. Características generales del equipo.....	6
5.4. Dimensiones	9
6. INSTALACIÓN DEL EQUIPO	10
6.1. Condiciones previas a la instalación	10
6.2. Emplazamiento	10
6.3. Ventilación	10
6.4. Conexión del transformador de corriente (T.I.).....	10
6.5. Conexión del equipo a la red	11
7. PUESTA EN MARCHA DEL EQUIPO	12
7.1. Condiciones previas a la puesta en marcha	12
7.2. Puesta en marcha.....	12
7.3. Comprobaciones de funcionamiento y anomalías habituales.....	13
8. MANTENIMIENTO.....	15
9. GARANTÍA	18
10. ESQUEMAS ELÉCTRICOS.....	19
11. MANUAL REGULADOR DEL CONTROL DEL FACTOR DE POTENCIA.....	22
12. CERTIFICADO DE PRUEBAS DE LA BATERÍA DE CONDENSADORES.....	41
13. DECLARACIÓN DE CONFORMIDAD.....	42

1. INTRODUCCIÓN Y ALCANCE

El alcance del presente manual es facilitar la información necesaria al instalador y al cliente final de las condiciones uso y mantenimiento del equipo en fases como la recepción, la instalación o las condiciones técnicas de trabajo al igual que de la garantía o el certificado de pruebas del equipo.

2. SIMBOLOGÍA DE SEGURIDAD



ATENCIÓN: Advierte que debe prestarse especial atención e interés al apartado indicado.



PELIGRO ELÉCTRICO: Advierte de la posible existencia de riesgos eléctrico para las personas, materiales o ambos.

3. PRECAUCIONES PREVIAS



- Lea detenidamente el presente manual antes de realizar cualquier acción en el equipo.
- Este manual no sustituye ni anula ninguna norma sino que solo pretende servir como guía o ayuda para el instalador. Aconsejamos siempre el cumplimiento de las normativas, reglamentos y códigos que puedan afectar y que sean vigentes en cada país.



- Antes de realizar ninguna manipulación en el equipo, el instalador autorizado debe haberse leído el manual.
- Cualquier manipulación, incluida la instalación y mantenimiento, puede ocasionar daños tanto a personas como a los materiales, y en caso de no realizarse correctamente, puede ocasionar incendios.
- Los trabajos con tensión son, de ser posible, desaconsejados. En caso de realizarse, deben ser siempre cumpliendo las normas de seguridad vigentes puesto que pueden producir la muerte o lesiones graves por electrocución.
- Siga todas las instrucciones de recepción, puesta en marcha, instalación y mantenimiento expuesta en el manual durante toda la vida del equipo.
- Siga las normas vigentes, centrandose especial interés en las definidas por el R.E.B.T. y sus instrucciones técnicas complementarias.
- La instalación, manipulación y mantenimiento del equipo, solo podrán ser realizadas por instaladores autorizados y con los requisitos que se recogen en el artículo 22 del R.E.B.T., a excepción de aquellas instalaciones donde el punto de instalación coincida con el de Alta Tensión. En este caso, deberán cumplir la normativa vigente a tal efecto.
- En caso de tener que realizar cualquier operación en el interior del equipo, incluido el mantenimiento, esperar un mínimo de 5 minutos después de haber desconectado previamente el equipo.
- Verificar siempre antes de realizar cualquier trabajo en el interior del equipo, la ausencia de tensión en el interior. En caso de tener que trabajar con tensión, seguir las normas de seguridad pertinentes haciendo uso de los equipos de protección individual y herramientas adecuadamente aisladas.
- Tras realizar cualquier operación en el interior del equipo, verificar que no se han dejado desconectados elementos activos o realizado cortocircuitos.
- No dejar el manual de instrucciones en el interior de equipo por posibles riesgos de incendio.
- Antes de realizar cualquier manipulación con los cables K-L o el transformador de corriente existente aguas arriba de la batería, asegurarse de que se cortocircuita previamente. De no hacerlo, se pueden crear sobretensiones que dañarían al propio transformador de corriente.
- Se aconseja la presencia de varias personas mientras se manipula, instala o mantiene el equipo.
- En caso de detectar cualquier anomalía de funcionamiento, daños o fallos en el equipo, se debe interrumpir inmediatamente el funcionamiento del mismo.
- Revisión / Reapriete de toda conexión eléctrica (por riesgo de desapriete debido a vibración del transporte)
- Al realizar el reapriete si fuese necesario, hacerlo acorde al par de apriete de cada elemento, ver tabla pág.16

4. RECEPCIÓN, TRANSPORTE, MANIPULACIÓN Y ALMACENAJE

4.1. PROCEDIMIENTO DE RECEPCIÓN

- Verificar el estado de la mercancía recepcionada al completo.
- Comprobar que el equipo recepcionado coincide con el pedido y ofertado en caso de estarlo.
- Asegurarse de que la tensión y frecuencia de trabajo del equipo coinciden con las de la red existente.
- Comprobar la documentación entregada por la agencia de transporte, asegurándose de que coinciden tanto el número de albarán como los bultos en la documentación del transporte y en el albarán.
- Manipular y transportar siguiendo las pautas aconsejadas en el apartado siguiente.
- Realizar una inspección visual tanto externa como interna de equipo.
- Una vez realizada la recepción, y siempre antes de realizar la instalación, leerse el presente manual.



En caso detectar cualquier problema o anomalía en la mercancía entregada, contacte de inmediato con el transportista encargado de la entrega y a CISAR. Tal y como se detalla en el apartado de garantías, se dispone de 24 horas para realizar las reclamaciones según dispone la ley LOTT 16/1987 – R.D. 1211/1990.

4.2. PROCEDIMIENTO DE TRANSPORTE, CARGA, DESCARGA, MANIPULACIÓN Y ALMACENAJE

- El transporte, carga, descarga y manipulación del material debe realizarse con precaución y haciendo uso de las herramientas manuales o mecánicas que se consideren oportunas. Una mala manipulación puede ocasionar daños al equipo y a las personas.



Para manipulaciones mediante carretillas elevadoras o transpaletas se aconseja tener mucha precaución puesto que algunos armarios tienen el centro de gravedad alto o desplazado. Para ello, aconsejamos sujetar debidamente los equipos y evitar movimientos bruscos.

- En el uso de carretillas o transpaletas con palas, éstas deben abarcar la totalidad de la base del equipo y estar correctamente alineadas.
- En caso de no instalar el equipo inmediatamente, se aconseja guardarlo con el embalaje original, en una superficie plana y nivelada, y cumpliendo con las condiciones aconsejadas en la ficha de producto, tales como temperatura o humedad.
- Tanto en el almacenaje como en la elección del emplazamiento final, es necesario considerar las siguientes recomendaciones y otras descritas en el apartado de características técnicas:
 - Colocarlo sobre superficies planas o no irregulares.
 - No ubicarlo en zonas exteriores, húmedas o susceptibles a ser mojadas (por lluvia o inundación por ejemplo).
 - Evitar temperaturas elevadas superiores a 45°C.
 - Evitar ambientes salinos o corrosivos.
 - Evitar, en la medida de lo posible, la exposición a polvo, agentes contaminantes u otros tipos de polución.
 - No depositar peso encima de los equipos.
 - **Respetar las distancias de seguridad y ventilación tanto perimetrales como frontales**, expuestas en este manual.

5. CARACTERÍSTICAS TÉCNICAS

5.1. ETIQUETA DE PRODUCTO

La etiqueta de producto se encuentra en la parte visible y exterior de la puerta. En ella, se describen los principales parámetros del equipo como la serie, el número de serie, la potencia total del equipo, tensión del equipo, conexión a la red, frecuencia, intensidad nominal, conexionado de los condensadores, grado de protección o la formación.



CISAR ®		CEI. UNE-EN 61439-1
Tipo de cuadro: Batería automática de Condensadores		
Serie: FILTROS 5º ARMÓNICO		
Nº Serie: 2019 01 14351		
Potencia: 375 kVAr		
Formación: 25 + 7 x 50		
Tensión: 400 V 3F 50 Hz		I max: 542 A
U aislamiento: 2,5 kV	U maniobra: 230 V 50 Hz	
Rango de temperatura interior: -25°C +40°C		Icc: 120 kA
Grado de protección: IP 31		Acabado: RAL 7035
Fecha de Fabricación: Enero 2019		
www.cisar.es		CE

5.2. CARACTERÍSTICAS DE LOS CONDENSADORES

- Conformidad a Normas: IEC 60831-1+2, IS: 13340/41, GOST
Certificación **UL**
- Tensión máxima: Vr + 10% (8 horas/día) / Vr + 15% (30 min./día)
Vr + 20% (5 min./día) / Vr + 30% (1 min./día)
- Intensidad máxima: 1,6 x Ir incluyendo efectos combinados de armónicos, sobretensiones y capacidad.
- Intensidad máxima admisible (Is): 300 x Ir
- Pérdidas dieléctricas: < 0,2 W/kvar
- Pérdidas totales (sin resist. descarga): < 0,45 W/kvar
- Frecuencia nominal: 50 / 60 Hz
- Tolerancia en capacidad: (-) 5% / (+) 10%
- Test de voltaje entre terminales (Vtt): 2,15*Vr, AC, 2 seg.
- Test de voltaje entre terminales y caja: 3.000 V AC, 10 seg.

- Expectativa de duración (tLD-Co): hasta 180.000 horas (para cat. de temperatura -40/C).
hasta 130.000 horas (para cat. de temperatura -40/D)
- Temperatura ambiente: -40/D; máx. temp. 55°C; temp. media durante 24 horas = 45°C temp. media durante 1 año = 35° C; temp. mínima = -25°C
- Refrigeración admisible: Natural o forzada
- Humedad admisible (Hrel): 95%
- Altitud de montaje : Máx. 4.000 metros por encima del nivel del mar
- Posición de montaje: Vertical / horizontal (consultar)
- Anclaje: Tuerca M12 (10 Nm)
- Seguridad: Tecnología “dry technology” y “self-healing”, desconector por sobrepresión, corriente máx. de fallo: 10.000 A, según Norma UL 810
- Resistencias de descarga: Cerámicas premontadas para tensiones inferiores a 660V y en modulo externo para tensiones superiores a 660V.
- Armazón: Aluminio extrusionado IP00
- Dieléctrico: Film de polipropileno metalizado
- Impregnación: Gas inerte, Nitrógeno (N₂)
- Conexiones a red: Bornera de seguridad optimizada con protección de contactos eléctricos (IP20), (VDE 0106 part 100), para sección aislada del armazón metálico para prevención de cortocircuitos. Intensidad máxima admisible = 80 A
- Nº máximo de operaciones: 7.500 conexiones por año, según Norma IEC 60831-1/2

5.3. CARACTERÍSTICAS GENERALES DEL EQUIPO

Contempla todas las características de los condensadores descritos en el apartado anterior más las propias del equipo:

- Tensión del equipo y frecuencia, Potencia nominal, Intensidad máxima, Formación, lcc: Según etiqueta del equipo
- Tensión circuito de maniobra: 230V / 50 Hz
- Intensidad secundario T. Corriente: 5 A (utilizar sección mínima de 2,5 mm²)
- Frecuencia nominal: 50 / 60 Hz
- Acabado de pintura: RAL 7035 Gris. Pintura epoxi con secado al horno
- Grado de protección: IP 31 (salvo especial reflejado en la etiqueta de producto)

- Altitud máxima: 2.000 metros por encima del nivel del mar

- Humedad admisible (H.rel): 80% sin condensación.

- Rango temperatura ambiente: - 25°C a 40 °C Temperatura media anual: 35 °C

- Ventilación: Forzada con turbina trifásica. Hay que respetar la distancia de 200 mm de ventilación en todos los extremos posibles. Las rejillas de ventilación deben quedar libres para favorecer el flujo de aire.

- Protecciones: Contra contactos directos incluso con puerta abierta.
Según modelo:
 - Embarrado (con protección fusible)
 - Seccionador corte en carga + Fusibles.
 - Interruptor Automático magnetotérmico
 - Interruptor Automático + Diferencial

- Cableado: Libre de halógenos sin propagador de llama ni opacidad.

- Regulador: Digital modelo "CRL", con display LCD con una amplia gama de lecturas de la red: tensión, corriente, temperatura, armónicos tanto en tensión como en corriente. Posee alarmas en caso de fallo, con desconexiones automáticas en caso de peligro por sobrecarga, exceso de temperatura, armónicos y microcortes. Admite cualquier secuencia de programación y dispone de almacenaje de datos máximos en memoria. Permite instalación de módulos con funciones extra como pasos adicionales, entradas/salidas digitales, RS485, USB-Infrarrojos entre otros.

- Contactores: Especiales para condensadores (AC6b), sin las resistencias de preinserción en la serie filtros dado que la inductancia en serie absorbe el pico de corriente de conexionado.

- Normativas: IEC 60831-1, IEC 60831-2, IS: 13340/41, GOST, UNE-EN 61439-1, UNE-EN 61921, UL 810 Standard.

5.4. TIPOS DE BATERIAS DE FILTROS

Dentro de la serie Filtros, existen distintos modelos en función de las tasas de distorsión armónica tanto en intensidad como en tensión. Como criterio de elección y clasificación, se propone la siguiente tabla:

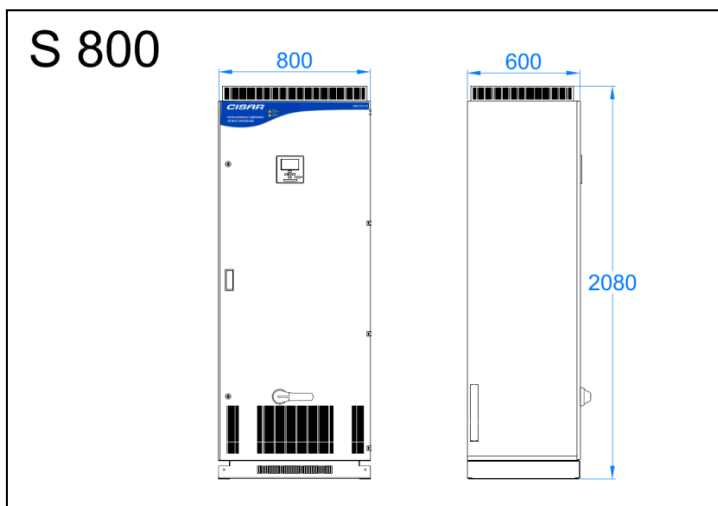
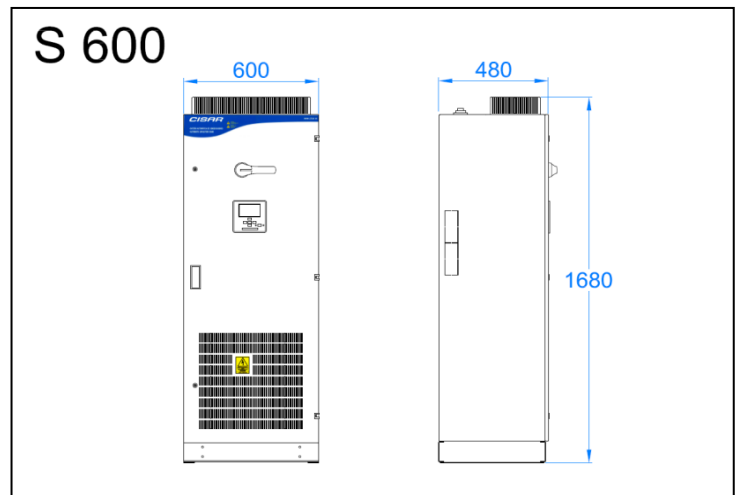
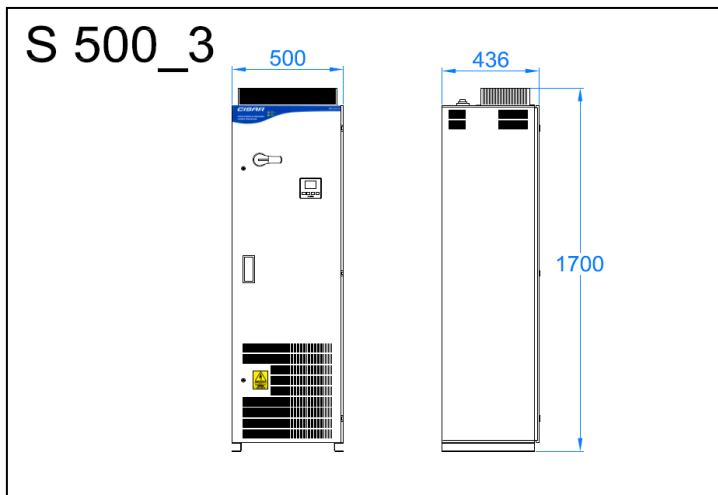
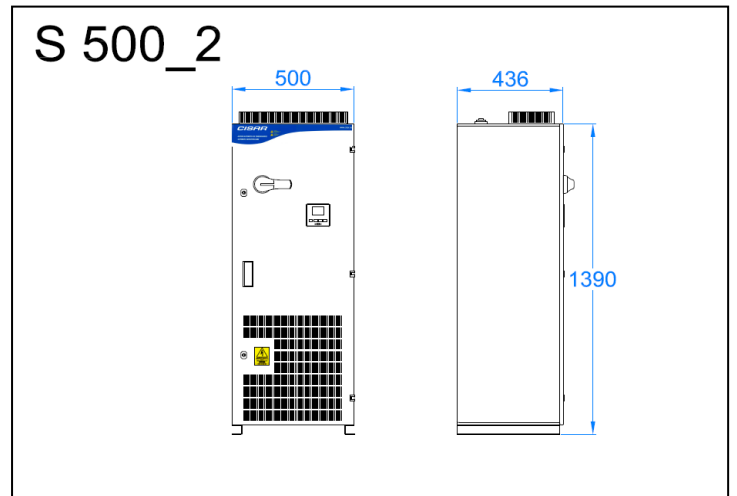
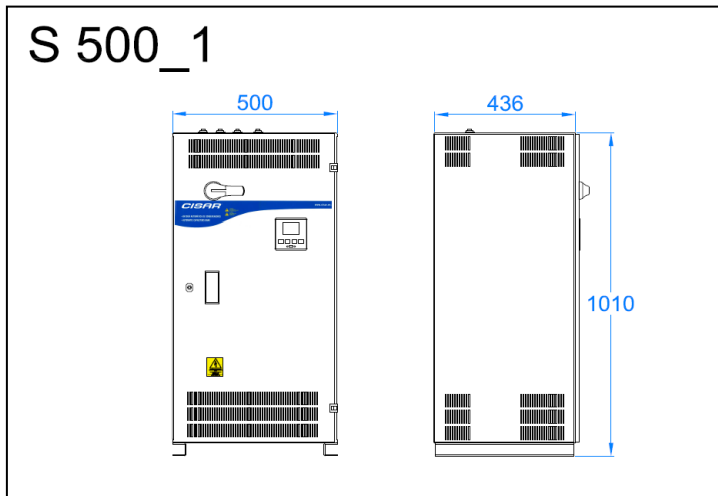
Tipo de filtro		Este equipo está equipado con:	
Thdl (%)	ThdU (%)		
	ThdU (%) < 6%		
$I_{h3} > 0,2 \times I_{h5}$	Al 3º (134 Hz)	<input type="checkbox"/>	3º Armónico
$I_{h3} < 0,2 \times I_{h5}$	Al 5º (189 Hz)	<input checked="" type="checkbox"/>	5º Armónico

Las baterías de condensadores equipadas con inductancias de rechazo para 3º armónico, son capaces de impedir la entrada de los armónicos en el condensador de orden tercero o superior, mientras que las de 5º armónico, pueden dejar entrar los armónicos de orden tercero.

Para tasas de distorsión armónicas, tanto en intensidad como en tensión, superiores a las especificadas en la tabla, existe la opción de diseños a medida.

5.4. DIMENSIONES

Cotas expresadas en milímetros (mm)



6. INSTALACIÓN DEL EQUIPO

6.1. CONDICIONES PREVIAS A LA INSTALACIÓN

Tras desembalar el equipo, verificar que las características eléctricas del equipo corresponden con las de la red a la cual se va a conectar. Los parámetros principales son la tensión y la frecuencia, aunque es importante verificar el resto de los parámetros descritos en el apartado de características técnicas. La tensión a bornes no debería superar un 10% la tensión de la etiqueta.

Seleccione adecuadamente el emplazamiento donde colocar el equipo según se detalla en el apartado siguiente.

6.2. EMPLAZAMIENTO

Los equipos deben ser apoyados sobre una superficie plana y sin irregularidades. La colocación del equipo siempre debe ser vertical.

Deben evitarse las instalaciones en zonas exteriores, húmedas o susceptibles de ser mojadas, a no ser que esté diseñada para tal fin bajo demanda previa. Hay que evitar ambientes salinos o corrosivos. Se aconseja evitar la exposición al polvo o agentes contaminantes u otra polución.

6.3. VENTILACIÓN

Para mejorar la vida útil del condensador y evitar un envejecimiento prematuro de los mismos, es importante mantener unas correctas condiciones de ventilación y refrigeración.



- En armarios montados a suelo, dejar 300 mm de distancia mínima en la parte superior del equipo para facilitar la convección del aire.
- Las condiciones ambientales del emplazamiento no deben superar bajo ningún concepto los establecidos en el apartado de especificaciones técnicas.
- Evitar tapar las rejillas de ventilación del equipo.

6.4. CONEXIÓN DEL TRANSFORMADOR DE CORRIENTE (T.I.)

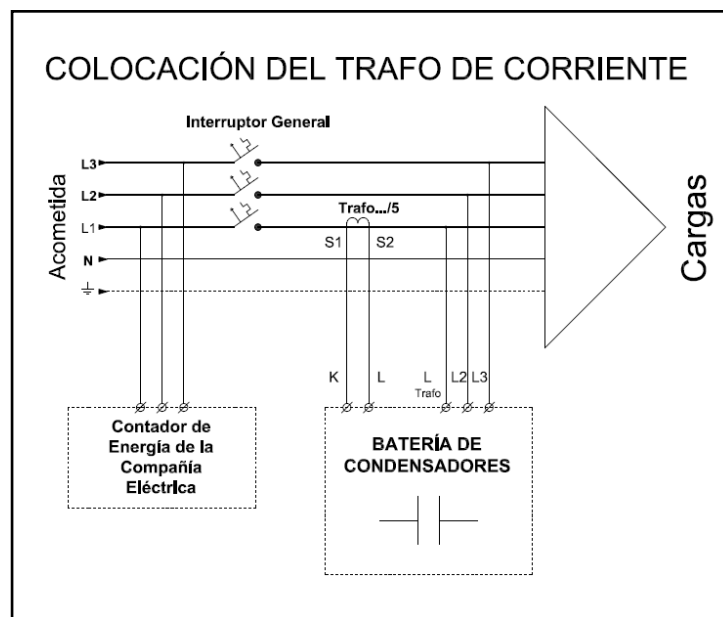


- **El Transformador de Intensidad viene programado de fábrica en el regulador a la relación que se indica en el apartado de Certificado de Pruebas.** Dicha relación es aconsejable aunque puede servir como referencia el valor del IGA.
- Los cables K-L tienen polaridad pero el regulador lo detecta automáticamente por lo que no es necesario respetar ningún orden.
- **El transformador de corriente debe estar colocado en un punto donde pueda leer toda la intensidad de la instalación incluida la batería.** Se aconseja que sea inmediatamente después del interruptor automático general.
- Colocar el T.I. en la fase de mayor consumo siendo esa misma fase la que entre en el borne marcado como 'L-Trafo' de color amarillo en la batería.
- En caso de colocar el T.I. sin la batería, es importante cortocircuitarlo para evitar sobretensiones y que el transformador resulte dañado.



ES IMPRESCINDIBLE INSTALAR EL TRANSFORMADOR DE CORRIENTE SIGUIENDO EL ESQUEMA SIGUIENTE:

SIN CONEXIÓN DE NEUTRO (CON AUTOTRANSFORMADOR INCORPORADO)



6.5 CONEXIÓN DEL EQUIPO A LA RED



- Verificar que la tensión y frecuencia nominal que aparece en la etiqueta corresponde con la de la red, tanto para el circuito de potencia como el de maniobra (en caso de llevarlo aparte).
- El equipo cuenta con unos agujeros o trampilla para la entrada de los cables. **No mecanizar el armario si se quiere mantener la garantía del equipo.**
- Se aconseja la protección de la línea y la batería mediante protección automática y diferencial para proteger los contactos directos e indirectos. En caso de tratarse de locales de pública concurrencia, seguir lo marcado por el R.E.B.T.
- Para el cálculo de las protecciones y del cableado de acometida, prever como mínimo un factor de seguridad de 1,5 veces la corriente nominal y siempre priorizando el disparo de la protección antes de llegar a la intensidad máxima del cable. Este cable siempre debe ser según la normativa vigente en cuanto a secciones y aislamiento. En el caso de España, se aconseja seguir la Tabla A.52-1 Bis de la Norma UNE-HD 60364-5-52:2014 aconsejada también por el R.E.B.T. Respecto al cable de K-L (señal del transformador de intensidad) el cable debe tener una sección entre 2,5 y 4 mm². El punto de conexión con la batería siempre tiene que ser Cobre (Cu), ya sea el cable y/o el terminal.
- Apretar los cables según el par de apriete que marque el fabricante de la protección y en caso de ser sobre pletinas seguir la tabla para tal fin del apartado de Mantenimiento.
- Cablear siempre el cable de tierra con la sección aconsejada por el reglamento para una protección diferencial del equipo.

7. PUESTA EN MARCHA DEL EQUIPO

7.1. CONDICIONES PREVIAS A LA PUESTA EN MARCHA



- Es imprescindible haberse leído este manual al completo para conocer los riesgos que comporta la conexión del equipo y sobretodo el apartado del manual del regulador para conocer su funcionamiento.



- Tras haber realizado los pasos descritos en los apartados anteriores, y cableado correctamente tanto el circuito de potencia como el de señal del transformador de corriente, cierre completamente el armario, siempre asegurándose de que ha realizado todos los pasos según se ha descrito en este manual.
- Asegúrese de que existe un nivel de carga suficiente en la instalación con el fin de poder observar el comportamiento del equipo en unas condiciones reales.

7.2. PUESTA EN MARCHA



1. Es imprescindible, antes de conectar el equipo a la red, haber cumplido con las pautas de seguridad descritas en el apartado 3 junto con las condiciones expuestas en el apartado 7.1. También es obligado cumplir con las normas y leyes de aplicables del país donde se instalen o manipulen.



2. Una vez seguidos los pasos anteriormente descritos, conectar la alimentación al equipo. El regulador debería iluminarse y tras unos segundos aparecer un valor de $\cos\phi$ y con un símbolo de una inductancia (\sim) en la parte superior del gráfico.
3. Asegúrese de que la relación del transformador de corriente (parámetro P.01 del regulador CRL), coincide con la del transformador de corriente conectado en cabecera.
4. Verifique que la intensidad mostrada en el regulador (aparece si se pulsa 2 veces a MODE), coincide con la corriente de la fase donde está colocado el T.I. en cabecera.
5. Cuando el equipo empiece a regular, se deberían empezar a conectar distintos pasos y alcanzar un valor de $\cos\phi$ entre el rango de 0,95 y 1 (este dato puede ser tanto inductivo como capacitivo).
6. Una vez conectado, esperar al menos 5 minutos para cerciorarse de que no aparece ninguna alarma.
7. En caso de aparecer alguna alarma, consultar el apartado del manual del regulador o el apartado 7.3. donde se detallan las alarmas o errores más comunes en el momento de la puesta en marcha.

7.3. COMPROBACIONES DE FUNCIONAMIENTO Y ANOMALÍAS HABITUALES



Tras la puesta en marcha es imprescindible, verificar que el equipo ha sido bien instalado y que regula adecuadamente. Para ello aconsejamos seguir las pautas del apartado anterior junto con las siguientes. También se comentan ciertas anomalías habituales de funcionamiento o instalación:

COMPROBACIONES DE CORRECTO FUNCIONAMIENTO

- Asegurarse de que el valor de $\cos\phi$ mostrado en pantalla está entre el rango de 0,95 y 1, tanto inductivo como capacitivo. Es importante que la tensión de entrada del equipo no supere en un +10% la nominal del condensador (según IEC 60831-1).
- Pasadas 24 horas de funcionamiento, medir la temperatura o mirarla en el regulador asegurándose que no supera los márgenes marcados en el apartado de características técnicas.
- Verifique que la intensidad mostrada en el regulador (aparece si se pulsa 2 veces a MODE), coincide con la corriente de la fase donde está colocado el T.I. en cabecera.
- Verificar que existen pasos conectados tanto en el regulador como en los contactores. Verificando la corriente que marca la pinza con la calculada en función de la potencia. (como referencia y a modo de ejemplo: 10 kvar/400 V dan 14,42 A.

ANOMALÍAS HABITUALES EN LA INSTALACIÓN

- **La principal causa de error suele ser una incorrecta colocación del transformador de intensidad. Existen dos posibles causas: o se ha colocado el transformador de corriente en una fase distinta de la que acomete a la batería en el borne de 'L-Trafo' (marcada con color amarillo), o se ha colocado en un punto donde no lee toda la intensidad de la instalación (consumos + batería de condensadores). Para mayor detalle consultar el esquema de la pagina 10. A modo de resumen:**



ES IMPRESCINDIBLE COLOCAR EL T.I. EN UNA FASE DONDE LEA TODO EL CONSUMO DE LA INSTALACIÓN, (INCLUIDA LA BATERÍA) Y QUE DICHA FASE, SEA LA QUE VA AL BORNE MARCADO CON LA PEGATINA 'L-Trafo'. DE NO RESPETARLO EL EQUIPO NO FUNCIONARÁ CORRECTAMENTE.

- Ante cualquier alarma (desde A.01 a A.13) consultar el apartado del manual del regulador para mayor información. Hay que resaltar que si aparece la alarma A.02 con muchas posibilidades el T.I. está mal instalado. La A.03 es consumo demasiado bajo, y la A.07 es que posiblemente hay presencia de armónicos en la red.
- Asegúrese de que la relación del transformador de corriente (parámetro P.01 del regulador CRL), coincide con la del transformador de corriente conectado en cabecera. En caso contrario, para modificarlo pasar el regulador a modo manual (pulsar 3 seg. MAN/AUTO); pulsar MODE durante 5 seg. (hasta que aparezca la palabra SET); seleccionar el submenú BAS (Básico); pulsar MAN/AUT y tras aparecer P.01, con el '↑' acceder a la relación del primario del T.I. Ajustarlo con el '↑' o el '↓'. Salir pulsando de forma mantenida el botón de MAN/AUTO hasta que se ilumine toda la pantalla. Para acabar, volver a dejarlo en modo automático pulsando 3 seg. el botón de MAN/AUTO.
- **En caso de detectar intensidades superiores a la nominal del equipo o paso, parar la batería y realizar una medición de la red. Existen bastantes posibilidades de que dicho excedente de intensidad sea armónico.**
- Si el regulador no se ilumina y se ha comprobado que existe tensión a bornes de alimentación verificar las siguientes posibles causas: Protecciones desconectadas. Verificar los fusibles de maniobra. Existencia de tensión a bornes del regulador. Conector del regulador firmemente conectado. En las series s.500, s.600 y s.800 verificar el estado del termostato de máxima, y en caso de estar abierto, rearmarlo manualmente.

Posibles Incidencias en la puesta en marcha:

Descripción	Posible Causa	Solución
Intensidad medida por el regulador NO correcta	<ol style="list-style-type: none"> 1. Posición del T.I. 2. Programación del T.I. en P.01 	<p>Revisar posición del T.I. Revisar Programación del P.01</p>
No se ilumina el regulador de la batería	<ol style="list-style-type: none"> 1. Mala conexión del conector trasero 2. Fusibles de potencia 3. Fusibles de maniobra 4. Regulador averiado 	<p>Revisar los conectores Revisar fusibles Sustituir el regulador</p>
Conexión de pasos en forma de barrida	<ol style="list-style-type: none"> 1. Conexión de fase del T.I. NO conectada en L-Trafo 	Revisar posición T.I.
Contactores no conectan	<ol style="list-style-type: none"> 1. No sale tensión de maniobra del regulador 2. No llega tensión a la bobina del contactor 	<p>Revisar tensión en el regulador Revisar continuidad de la bobina del contactor.</p>

Alarma	Descripción	Posible Causa	Solución
A.01	Compensación baja	<ol style="list-style-type: none"> 1. Batería con potencia insuficiente 2. Condensadores agotados 	Comprobar la corriente de los condensadores
A.02	Compensación excesiva	Posición incorrecta del T.I.	Comprobar la potencia necesaria
A.03	Corriente demasiado baja	<ol style="list-style-type: none"> 1. Consumo muy bajo en instalación inferior al $2,5\% \times I_{IGA}$ 2. Programación errónea del T.I. 3. T.I. mayor que el valor del IGA 4. T.I. instalado mayor que el consumo de la instalación 	<p>Revisar programación del T.I. Sustituir el T.I. Sustituir el T.I.</p>
A.04	Corriente demasiado alta	La corriente que circula es mayor que la que puede soportar el T.I.	Revisar calibre del T.I.
A.05	Tensión demasiado baja	Tensión por debajo del valor mínimo. Puede provocar el rateo de los contactores	Medir tensión
A.06	Tensión demasiado alta	Tensión superior al margen establecido de tensión	Medir tensión
A.07	Sobrecarga condensadores	Existencia de armónicos en la instalación	Realizar una medición de armónicos
A.08	Temperatura demasiado alta	Temperatura superior al límite programado	Aumentar la ventilación del equipo
A.09	Micro interrupciones	Falta de tensión durante más de 8 segundos	Realizar una medición de la calidad de la energía
A.10	THD tensión demasiado alto	Alto nivel de THDu% detectado en la red	Realizar una medición de armónicos
A.11	THD corriente demasiado alta	Alto nivel de THDi% detectado en la red	Realizar una medición de armónicos
A.12	Mantenimiento necesario	Ha transcurrido el intervalo de mantenimiento predefinido	Se aconseja realizar el mantenimiento
A.13	Fallo de paso	El % de potencia residual es inferior al umbral mínimo configurado	Revisión del paso o posible sustitución

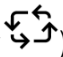
8. MANTENIMIENTO



- **Antes de realizar el mantenimiento o manipulación del equipo es imprescindible haberse leído y aplicado las pautas descritas en el apartado 3 de Precauciones Previas.**



- Para el mantenimiento se realizan operaciones con tensión por lo que solo pueden realizarlo personal cualificado y siempre tiene que ser cumpliendo con las normas y legislaciones vigentes de cada país.
- Para las pruebas sin tensión, desconectar la batería de condensadores y esperar 5 minutos antes de abrir la puerta. Una vez hecho, verificar que no hay tensión aguas abajo de la protección o embarrado.
- Se aconseja registrar los mantenimientos periódicos realizados, así como las observaciones o valores que se vayan registrado de intensidad, temperatura, par de apriete o alarmas.

FRECUENCIA	PUNTO A COMPROBAR
MENSUAL	<ul style="list-style-type: none"> • Asegurarse que el valor medio del $\cos\phi$ está comprendido entre 0,95 y 1, puede ser tanto inductivo como capacitivo. • Inspección visual general. Centrando interés en los condensadores, contactores y fusibles. • En los condensadores, hacer énfasis en el mantenimiento de los terminales, incluida la resistencia de descarga. Revisar siempre que el condensador no presenta dilatación en el sistema antiexplosivo (parte superior del mismo). • Verificar que el regulador esta en modo automático (símbolo parte superior . • Confirmar que no aparecen alarmas. • Verificar que se conectan los pasos debidamente y que todos los contactores funcionan correctamente. • Comprobar la temperatura ambiente y la registrada por el regulador. • Comprobar que la tensión de red no supera en un +10% la nominal del condensador, sobretodo en momentos de baja carga del transformador. Tampoco debe ser inferior al -15% de la tensión nominal para no dañar al regulador ni contactores principalmente. Aplicar lo mismo en el circuito de maniobra.
SEMESTRAL	<ul style="list-style-type: none"> • Verificar el correcto estado de las protecciones. Fusibles, interruptores automáticos, diferenciales o seccionadores. En caso de tener protección diferencial, forzar el disparo automático. Para los fusibles, mirar continuidad tanto en el circuito de maniobra como en el de potencia en caso de tenerlos. • Reapriete de bornes y conexiones eléctricas según tabla de pares de apriete del presente apartado. En caso de tener puntos de conexión pintados, verificar que no se ha desplazado la muesca de referencia. • Comprobar la intensidad nominal de cada paso o condensador asegurándose de que está entre un rango de $\pm 10\%$. En caso de ser superior se aconseja realizar una medición de armónicos. • Comprobar que el sistema de ventilación (en caso de tenerlo), gira libremente y expulsa el aire sin obstrucciones.

ANUAL	<ul style="list-style-type: none"> • Registro de las temperaturas internas del equipo, ya sea mediante sondas o termografías. Hacer especial hincapié en las conexiones eléctricas (terminales, bornes, ...), inductancias y condensadores. • Reapriete de las conexiones de los contactores. • Comprobación de la capacidad de los condensadores. Para los condensadores trifásicos debe dar 2/3 de la capacidad marcada en la etiqueta. En ausencia de capacímetro, se puede mirar la intensidad de cada paso y fase, y compararla con la nominal. • Limpieza general del equipo evitando que entre suciedad en los contactos del contactor. En caso de existir un alto grado de polución, aspirar el contactor. • Comprobar la intensidad nominal de cada paso o condensador asegurándose de que no se encuentra por debajo de un 20%. En ese caso cambiar los condensadores.
--------------	---



La siguiente tabla solo aconseja del rango de par de apriete a aplicar para el mantenimiento. En caso de que exista alguna normativa pertinente en el país, seguirla. La dureza de los tornillos utilizados es 8.8. El par de apriete de las protecciones (automáticos, seccionadores, ...) realizarlo según el fabricante.

Tabla de pares de apriete en puntos de conexión eléctrica		
Tipo de conexión	Métrico	Rango de par de Apriete [N·m]
Contactor	M3	0,8 – 1,2
	M4	2 – 2,5
	M5	4 – 6
Borne de tierra	M6	5 – 8
	M8	9 – 13
	M10	21 – 33
Bases Fusibles NH	M8	12 – 14
Pletinas, uniones de cobre o terminales sobre cobre	M6	7 – 10
	M8	15 – 25
	M10	40 – 50
	M12	70 – 90

Realizar siempre el control de par de apriete con una presión de control inferior a la de fabricación, en torno a un 15% menos. Tras repasar el apriete con la presión de control, volver a marcar la unión con un esmalte en caso de que ésta haya cedido.

Como observaciones, en el caso de los contactores resulta aconsejable revisar que las resistencias de preinserción (el bloque delantero del contactor) están excesivamente rígidas por una sobret temperatura. Revisión de los contactos de potencia que estén limpios, correctamente apretados según la tabla anterior y que no presenten ningún color oscuro o que pueda indicar un sobrecalentamiento.

Como dato orientativo, se muestran los valores nominales de corriente en función de la potencia de cada condensador o paso. Dicha corriente es la **nominal del primer armónico (h1 o fundamental)**:

Corriente por paso 3º o 5º armónico		
Potencia a 440V	Potencia a 400V	Corriente (A) con red a 400V
2,71 kVAr	2,25 kVAr	3,25
7,5 kVAr	6,25 kVAr	9
15 kVAr	12,5 kVAr	18
30 kVAr	25 kVAr	36
60kVAr	50 kVAr	72,2



En caso de tener condensadores a 440V, y trabajar en una red de 400V, la potencia reactiva y por lo tanto la intensidad de corriente, se ven reducidas en un 20% menos. Por lo tanto, y a modo de ejemplo, un paso de 60 kvar a 440 V equivale a un 50 kvar a 400V o el $30/440V \approx 25/400V$.

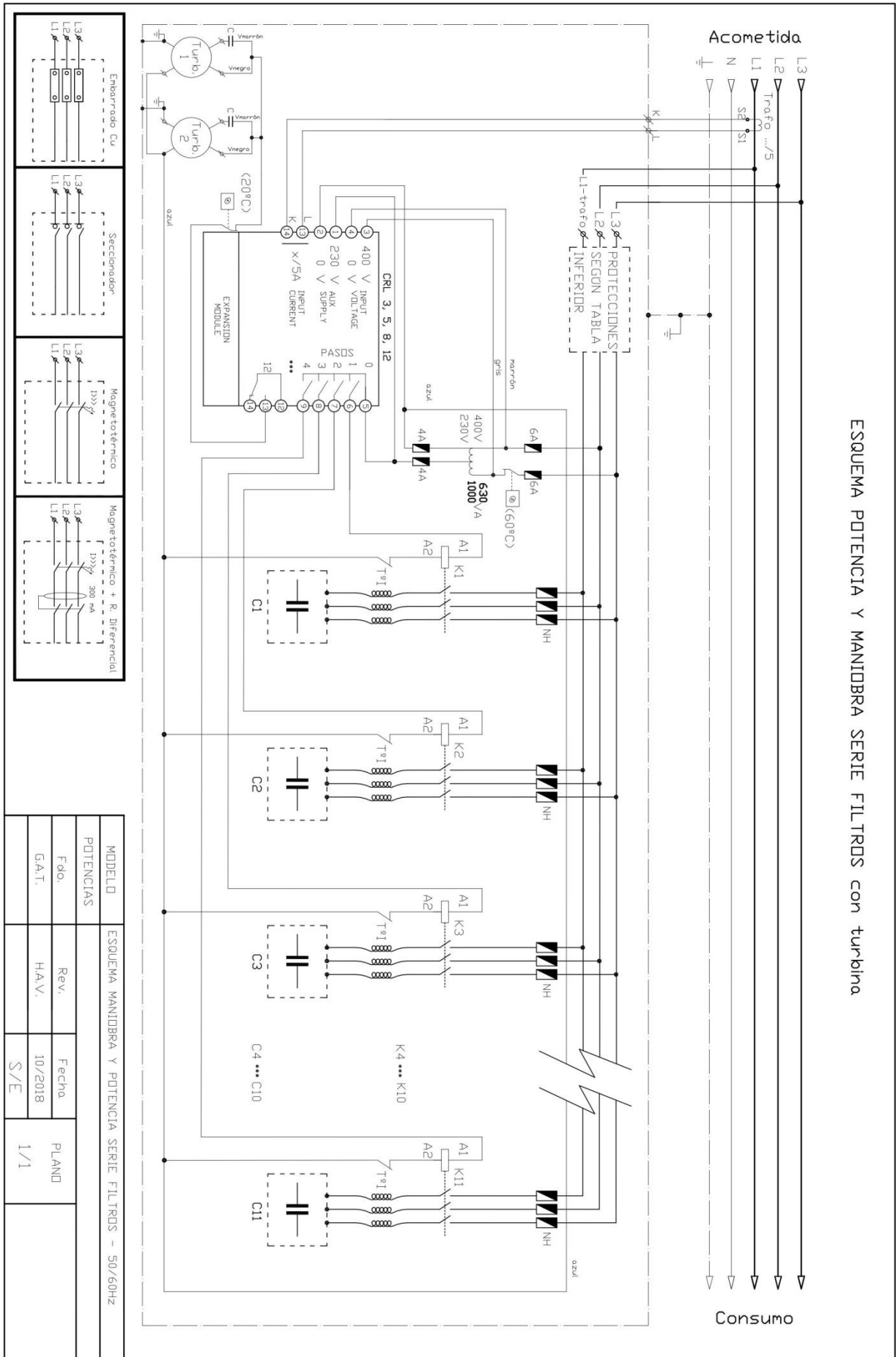
9. GARANTÍA

CISAR garantiza desde la fecha de facturación y durante **DOS AÑOS**, todo componente contra defectos de fabricación. Se reparará o reemplazará todo producto contra defectos de fabricación devuelto durante el periodo de garantía siempre que no sea debido a alguna las exclusiones de garantía del presente apartado.

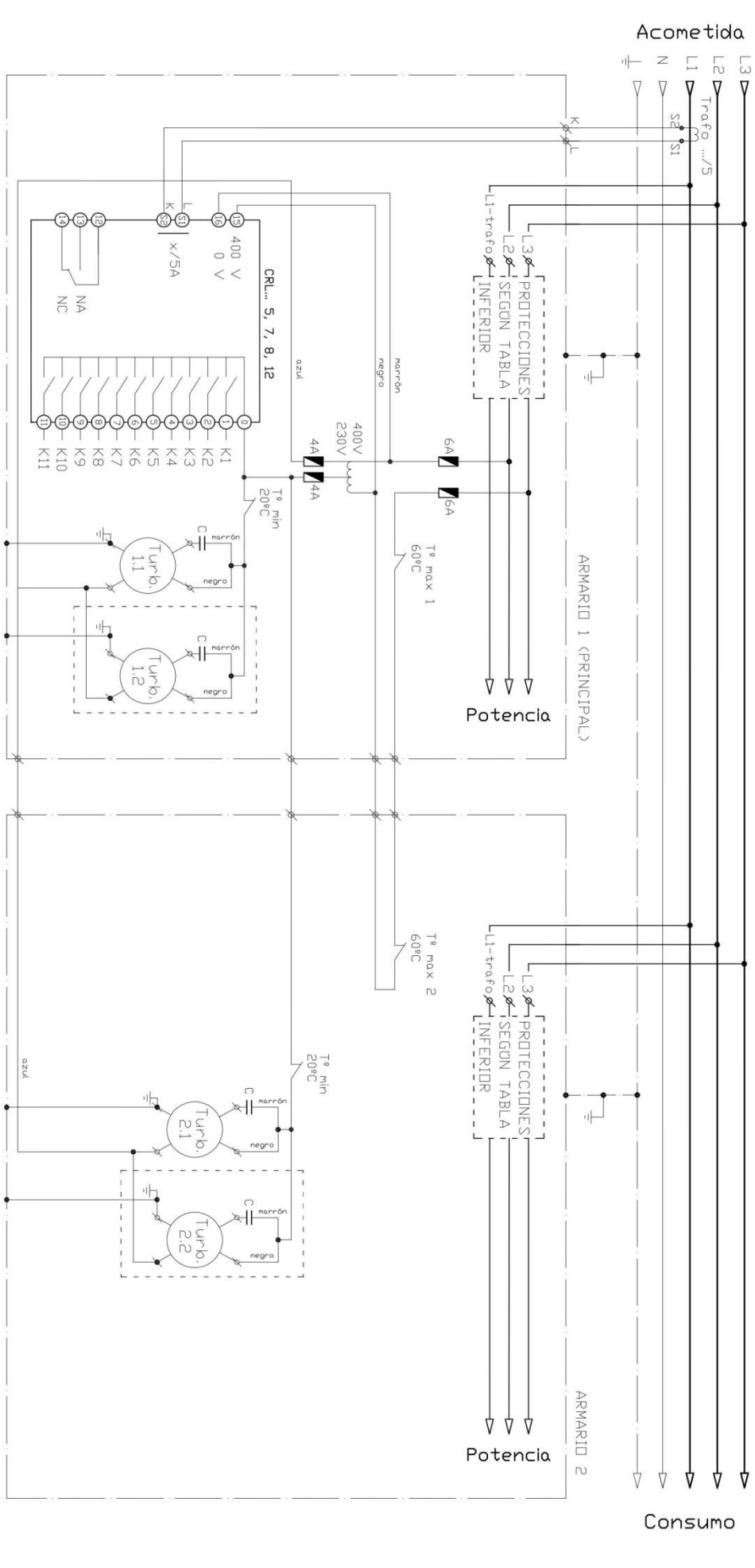
- Recepción del equipo: En el caso de que la entrega del equipo se realice de forma defectuosa, se dispone de un periodo de 24 horas para su reclamación a la compañía encargada del transporte y/o a CISAR. (Según LOTT 16/1987 – R.D. 1211/1990).
- Exclusiones de la garantía:
 - Por instalación incorrecta.
 - Por un incorrecto mantenimiento, o por la ausencia del mismo.
 - Por un uso inadecuado o que no respete las consideraciones del presente manual.
 - Por sobretensiones o perturbaciones eléctricas en el suministro eléctrico, incluidas inclemencias meteorológicas.
 - Sustitución o recambio de las protecciones (fusibles u otros) en caso de sobretensiones, armónicos o mal uso.
 - Por mala ventilación, temperaturas excesivas o condiciones climáticas adversas (humedad, contaminación, etc.)
 - Por un nivel de armónicos existente en la red superior al del diseño del equipo (detallado en la página 8).
 - Si se modifica o repara sin recambios originales.
 - Si se amplía o modifica el equipo sin conocimiento del departamento técnico.
 - Por modificación de las condiciones de la instalación (potencia, maquinaria, iluminación, etcétera.)
 - Por el incumplimiento de cualquier punto de este manual.
- Entendemos por mal uso o uso inadecuado aquel que no respete ni siga lo definido en el presente manual y que no cumpla con las normativas vigentes en cada país de instalación.
- CISAR, declina toda responsabilidad por los posibles daños, en el equipo o en otras partes de las instalaciones, así como la cobertura de las posibles penalizaciones por recargo de reactiva, debido a una posible mala instalación, por un mal dimensionado del equipo, avería o por un mal uso del equipo.
- No se aceptará ninguna devolución, sustitución ni reparación sin previa aprobación del departamento técnico y generación de la incidencia pertinente.

10. ESQUEMAS ELÉCTRICOS

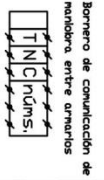
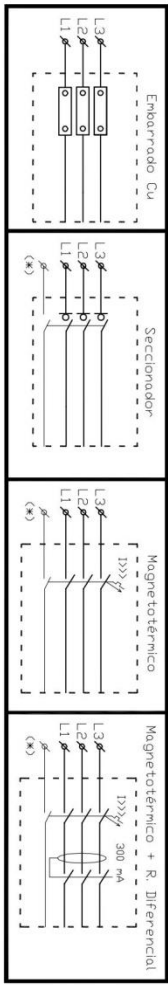
Las series s.600 y s.800 incorporan una o dos turbinas en función de la potencia del equipo y armario. Puede estar gestionada desde un termostato de mínima que la activa o directamente desde el regulador controlado por un termostato interno.



ESQUEMA DE MANIOBRA SERIE FILTROS MODULAR

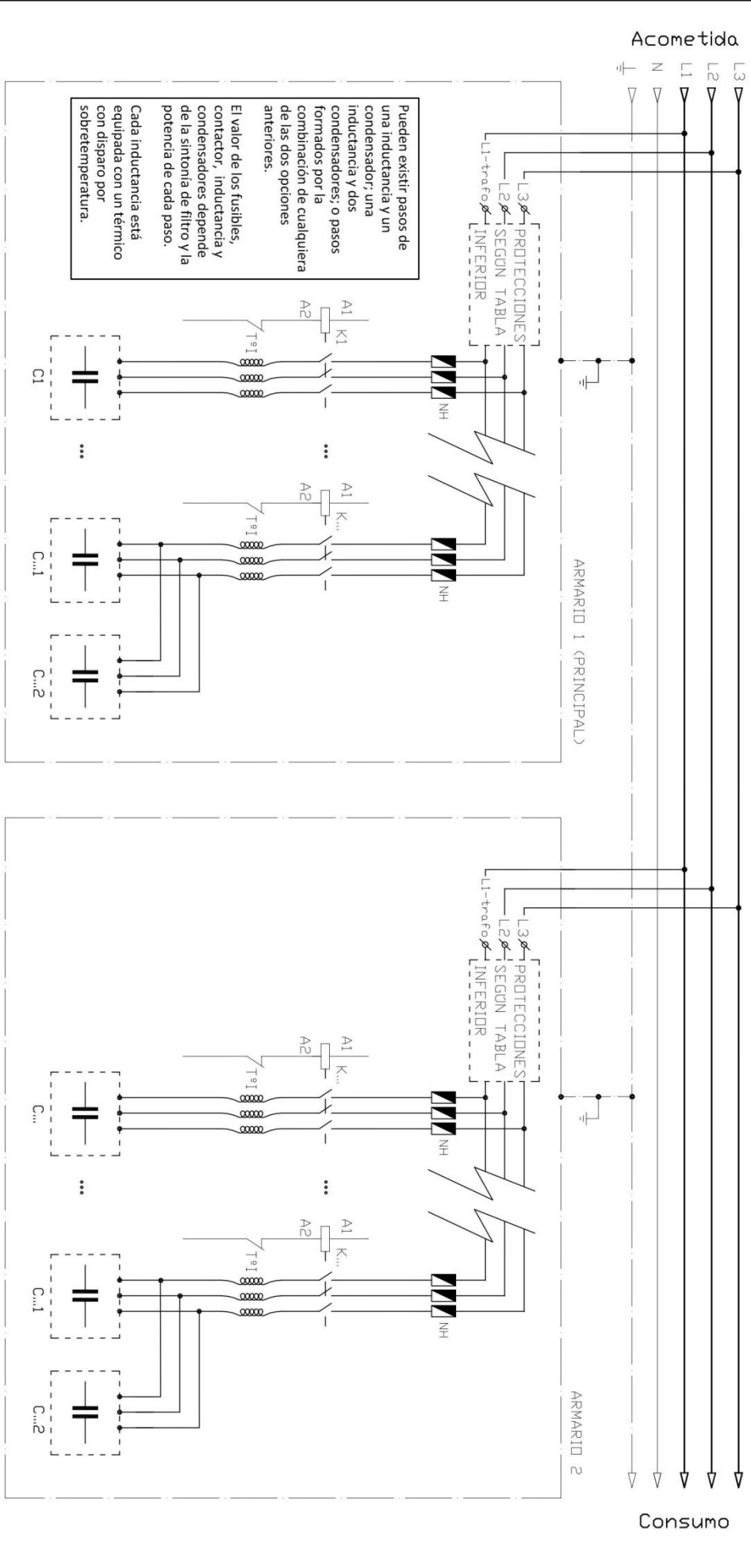


(*) En caso de existir: Contacto Auxiliar: Normalmente Abierto en serie entre los dos interruptores



MODELO	ESQUEMA MANIOBRA SERIE FILTROS MODULAR	
POTENCIAS		
Fda.	Fecha	PLANO
H.A.V.	10/2018	1/2
ESCALA	S/E	

ESQUEMA DE POTENCIA SERIE FILTROS MODULAR

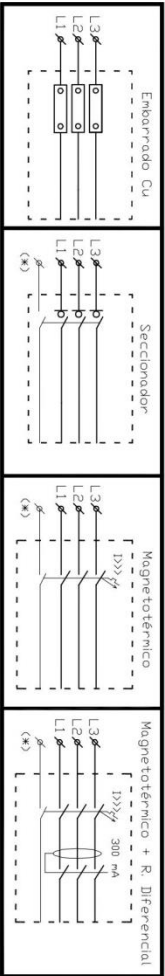


Pueden existir pasos de una inductancia y un condensador, una inductancia y dos condensadores; o pasos formados por la combinación de cualquiera de las dos opciones anteriores.

El valor de los fusibles, contactor, inductancia y condensadores depende de la sintonía de filtro y la potencia de cada paso.

Cada inductancia está equipada con un térmico con disparo por sobretensión.

(*) En caso de existir: Contacto Auxiliar: Normalmente Abierto en serie entre los dos interruptores



MODELO	ESQUEMA POTENCIA SERIE FILTROS MODULAR		
POTENCIAS	Fdo.	Fecha	PLANO
	H.A.V.	10/2018	2/2
ESCALA	S/E		

11. MANUAL REGULADOR DEL CONTROL DEL FACTOR DE POTENCIA

CISAR®

ES

CRL 8

Regulador automático
de factor de potencia

MANUAL DE INSTRUCCIONES

GB

CRL 8

Automatic Power Factor
Controller

INSTRUCTIONS MANUAL



ADVERTENCIA

- Leer atentamente el manual antes de instalar y utilizar el dispositivo.
- Este dispositivo debe ser instalado por personal cualificado conforme a la normativa de instalación vigente a fin de evitar daños personales o materiales.

- Antes de realizar cualquier operación en el dispositivo, desconectar la corriente de las entradas de alimentación y medida y cortocircuitar los transformadores de corriente.
- El fabricante no se responsabilizará de la seguridad eléctrica en caso de que el dispositivo no se utilice de forma adecuada.
- Los productos descritos en este documento se pueden actualizar o modificar en cualquier momento. Por consiguiente, las descripciones y los datos técnicos aquí contenidos no tienen valor contractual.
- La instalación eléctrica del edificio debe disponer de un interruptor o disyuntor. Este debe encontrarse cerca del dispositivo, en un lugar al que el usuario pueda acceder con facilidad. Además, debe estar identificado como tal (IEC/EN 61010-1 § 6.11.2.1).
- Limpiar el dispositivo con un trapo suave; no utilizar productos abrasivos, detergentes líquidos o disolventes.

Índice	Página
Introducción	1
Descripción	1
Funciones de las teclas frontales	2
Indicaciones en pantalla	2
Modos de funcionamiento	2
Medidas	3
Bloqueo del teclado	4
Capacidad de expansión	5
Puerto de programación IR	5
Configuración de parámetros mediante un ordenador, una tableta o un smartphone	6
Configuración de parámetros mediante el panel frontal	6
Configuración rápida de un TC	7
Tabla de parámetros	8
Alarmas	12
Descripción de las alarmas	12
Propiedades de las alarmas predeterminadas	13
Menú de comandos	13
Uso de la llave de programación CX02	14
Instalación	14
Esquemas de conexión	16
Disposición de los terminales	17
Dimensiones mecánicas y escotadura del panel	18
Características técnicas	18
Historial de revisiones del manual	19

Introducción

El diseño del regulador automático del factor de potencia CRL8 incorpora las funciones más avanzadas para aplicaciones de corrección del factor de potencia. Además de contar con una carcasa especial de dimensiones extremadamente compactas, el CRL8 combina el moderno diseño del panel frontal con una instalación práctica y la posibilidad de expansión por la parte posterior, en la que se pueden alojar dos módulos de expansión (EXP). La pantalla LCD proporciona una interface de usuario clara e intuitiva.



WARNING!

- Carefully read the manual before the installation or use.
- This equipment is to be installed by qualified personnel, complying to current standards, to avoid damages or safety hazards.

- Before any maintenance operation on the device, remove all the voltages from measuring and supply inputs and short-circuit the CT input terminals.
- Products illustrated herein are subject to alteration and changes without prior notice.
- Technical data and descriptions in the documentation are accurate, to the best of our knowledge, but no liabilities for errors, omissions or contingencies arising there from are accepted.
- A circuit breaker must be included in the electrical installation of the building. It must be installed close by the equipment and within easy reach of the operator. It must be marked as the disconnecting device of the equipment: IEC/EN 61010-1 § 6.11.2.1.
- Clean the instrument with a soft dry cloth; do not use abrasives, liquid detergents or solvents.

Index	Page
Introduction	1
Description	1
Keyboard functions	2
Display indications	2
Operating modes	2
Measures	3
Keypad lock	4
Expandability	5
IR programming port	5
Parameter setting with PC, tablet or smartphone	6
Setting of parameters (setup) from front panel	6
Rapid CT setup	7
Parameter table	8
Alarms	12
Alarm description	12
Default alarm properties	13
Command menu	13
CX02 dongle usage	14
Installation	14
Wiring diagrams	16
Terminal position	17
Mechanical dimensions and panel cutout	18
Technical characteristics	18
Manual revision history	19

Introduction

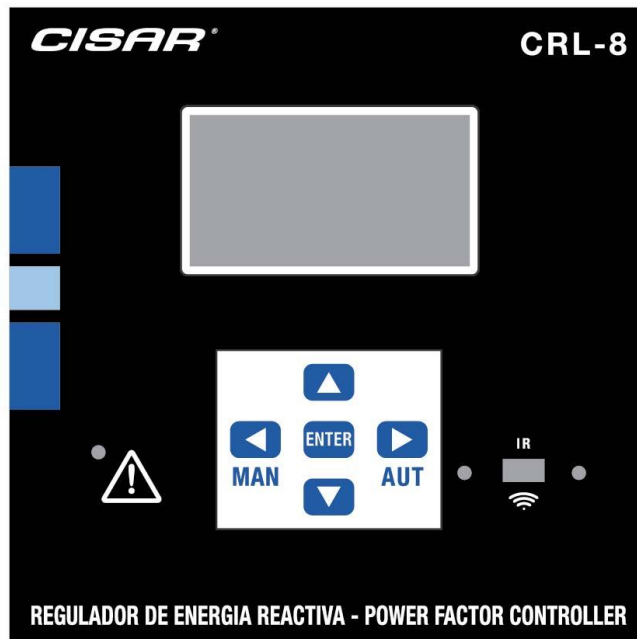
The CRL8 automatic power factor control unit has been designed to offer state-of-the-art functions for power factor compensation applications. Built with dedicated components and extremely compact, the CRL8 combines the modern design of the front panel with practical installation and the possibility of expansion from the rear, where two EXP series modules can be slotted. The LCD screen provides a clear and intuitive user interface.

Descripción

- Controlador automático del factor de potencia
- Montaje en panel, carcasa estándar de 144x144 mm
- Pantalla LCD con iconos retroiluminada
- Versiones:
 - CRL8 con 8 pasos, ampliable a 14 máx.
- 5 teclas de navegación para funciones y configuración
- Mensajes de alarma con texto en 6 idiomas (italiano, inglés, francés, español, portugués y alemán)
- Bus de expansión con 2 ranuras para módulos de expansión EXP:
 - Interfaces de comunicación RS232, RS485, USB y Ethernet
 - Salidas de relé adicionales
- Medida de verdadero valor eficaz (TRMS) de alta precisión
- Gran variedad de medidas disponibles, incluidas THD de tensión y corriente, con análisis de armónicos de orden 15 como máximo
- Entrada de medida de tensión separada de la alimentación, para uso con TV en aplicaciones de tensión media
- Alimentación auxiliar con amplio rango de tensión (100-440 V CA)
- Interface de programación óptica frontal, aislada galvánicamente, de alta velocidad, impermeable y compatible con llave de programación (dongle) USB y WiFi
- Programación por panel frontal, con un ordenador o tableta/smartphone
- Protección de la configuración por contraseña de 2 niveles
- Copia de seguridad de la configuración original
- Sensor de temperatura incorporado
- Montaje sin necesidad de usar herramientas

Description

- Automatic power factor controller.
- Flush-mount, standard 144x144mm housing.
- Backlit LCD icon screen.
- Versions:
 - CRL8 with 8 relays, expandable to 14 max.
- 5 navigation keys for function and settings.
- Alarm messages in 6 languages (English, Italian, French, Spanish, Portuguese, German).
- Expansion bus with 2 slot for EXP series expansion modules:
 - RS232, RS485, USB, Ethernet communications interface.
 - Additional relay outputs.
- High accuracy TRMS measurements.
- Wide selection of electrical measures, including voltage and current THD with harmonic analysis up to 15th order.
- Voltage input separated from power supply, suitable for VT connection in medium voltage applications.
- Wide-range power supply (100-440VAC).
- Front optical programming interface: galvanically isolated, high speed, waterproof, USB and WiFi dongle compatible.
- Programming from front panel, from PC or from tablet/smartphone.
- 2-level password protection for settings.
- Backup copy of original commissioning settings.
- Built-in temperature sensor.
- Tool-less panel mount.



Funciones de las teclas frontales

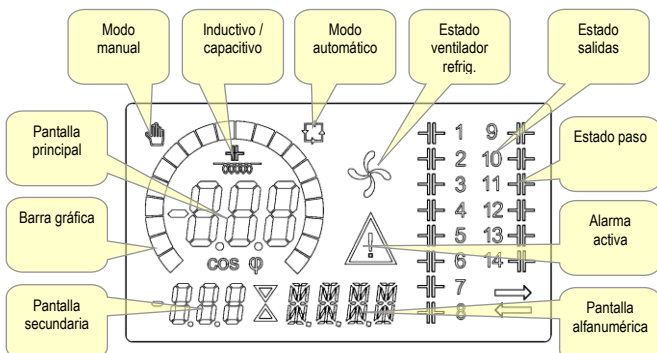
Tecla MODE: permite desplazarse por las medidas disponibles y seleccionarlas. También se utiliza para acceder a los menús de programación.

Teclas ▲ y ▼: permiten configurar valores y seleccionar pasos.

Tecla MAN: permite seleccionar el modo manual.

Tecla AUT: permite seleccionar el modo automático.

Indicaciones en pantalla



Front keyboard

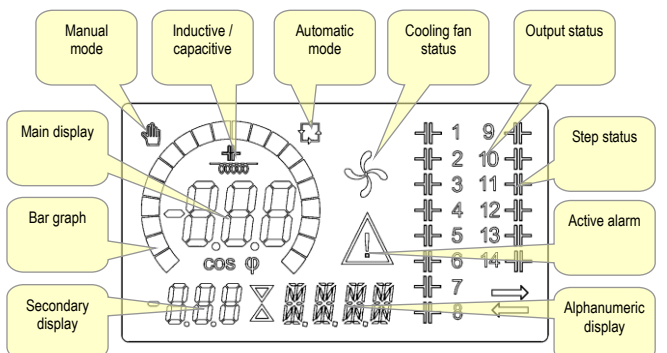
MODE Key – Used to select among available measurements. Used also to access programming menus.

▲ and ▼ keys – Used to set values and to select steps.

MAN key – Used to select operating manual mode.

AUT key – Used to select operating automatic mode.

Display indications

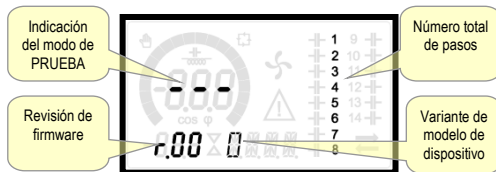


Modos de funcionamiento

Los tres modos de funcionamiento que existen se enumeran a continuación:

Modo de PRUEBA

- Cuando el equipo es nuevo de fábrica y no se ha programado antes, entra automáticamente en el modo de PRUEBA, que permite al instalador activar manualmente cada una de las salidas de relé para verificar que el cableado del cuadro es correcto.
- El modo de PRUEBA de indica mediante la aparición de tres guiones (---) en la pantalla principal.
- Las salidas se activan y desactivan de forma directa pulsando las teclas ▲ y ▼, sin tener en cuenta el tiempo de reconexión.
- El modo de PRUEBA se cierra de forma automática tras programar los parámetros (consultar el capítulo *Configuración de parámetros*).

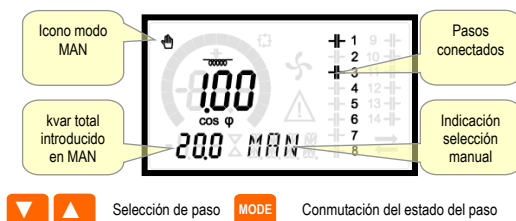


Modos MAN y AUT

- Los iconos AUT y MAN indican los modos de funcionamiento automático o manual.
- Para seleccionar el modo manual, pulse la tecla **MAN** durante 1 segundo.
- Para seleccionar el modo automático, pulse la tecla **AUT** durante 1 segundo.
- El modo de funcionamiento se almacena en la memoria cuando se desconecta la corriente.

Modo MAN

- Cuando el dispositivo se encuentra en el modo manual, es posible seleccionar un paso y conectarlo o desconectarlo de forma manual.
- En la pantalla alfanumérica aparece **MAN** junto con el icono correspondiente para indicar el modo manual. Si se pulsa **MODE** es posible desplazarse por las demás opciones de la forma habitual.
- Los pasos se podrán activar o desactivar de forma manual mientras aparezca **MAN** en el indicador alfanumérico. Utilizar la tecla ▲ o ▼ para seleccionar un paso. El paso seleccionado parpadeará rápidamente.
- Pulsar **MODE** para conectar o desconectar el paso seleccionado.
- Si todavía no se ha agotado el tiempo de reconexión del paso seleccionado, el icono **MAN** parpadeará para indicar que la operación se ha aceptado y que se realizará cuando resulte posible.
- La configuración manual de los pasos se mantendrá aunque se corte la corriente. Los pasos recuperarán su estado original cuando se restablezca el suministro eléctrico.



Modo AUT

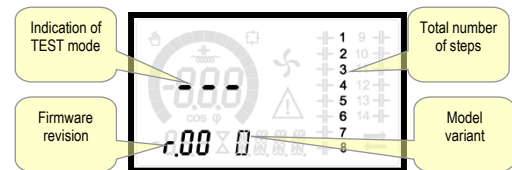
- En el modo automático, el dispositivo determina cuál es la configuración óptima de los pasos para obtener el $\cos\phi$ establecido.
- El criterio de selección tiene en cuenta muchas variables: potencia de cada paso, número de maniobras, tiempo total en marcha, tiempo de reconexión, etc.
- El parpadeo del número de identificación de los pasos indica su conexión o desconexión inmediata. El parpadeo puede prolongarse en los casos en que no es posible conectar un paso a causa del tiempo de reconexión (tiempo de descarga del condensador).
- Para que el dispositivo inicie una corrección automática, debe producirse una demanda media de potencia reactiva (delta-kvar)

Operating modes

There are three possible operating modes, listed below:

TEST Mode

- When the unit is brand new and has never been programmed, it automatically enters in TEST mode that allows the installer to manually activate the individual relay outputs, so you can verify the correct wiring of the panel.
- The TEST mode is indicated by three dashes --- shown on the main display.
- The activation and deactivation of the outputs is done directly by pushing ▲ and ▼ buttons, but without considering the reconnection time.
- The TEST mode is automatically left after the parameter programming is done (see *Parameter setting* chapter).

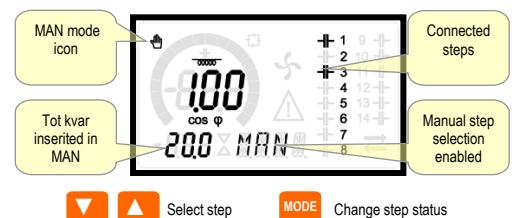


MAN and AUT Modes

- The icons AUT and MAN indicate the operating mode automatic or manual.
- For manual mode, press the **MAN** button for 1 sec in a row.
- For automatic mode, press the **AUT** button for 1 sec in a row.
- The operating mode remains stored even after removing and reapplying the power supply voltage.

MAN Mode

- When the unit is in manual mode, you can select one of the steps and manually connected or disconnect it.
- In addition to the specific icon, the alphanumeric display shows **MAN** in order to highlight the manual mode condition. Press **MODE** to view the other measurements as usual.
- While the display shows **MAN**, it is possible to select the step to be switched on or off. To select a step, use the ▲ or ▼ buttons. The selected step will flash quickly.
- Press **MODE** to activate or deactivate the selected step.
- If the selected step has not yet exhausted the reconnection time, the **MAN** icon will flash to indicate that the transaction has been accepted and will be conducted as soon as possible.
- Manual configuration of the steps is maintained even when the power supply voltage is removed. When the power returns, the original state of the steps is restored.



AUT Mode

- In automatic mode, the controller calculates the optimum configuration of capacitor steps in order to reach the set $\cos\phi$.
- The selection criteria takes into account many variables such as: the power of each step, the number of operations, the total time of use, the reconnection time, etc.
- The controller displays the imminent connection or disconnection of the steps with the flashing of their identification number (left). The flashing can last in cases in which the insertion of a step is not possible due to the reconnection time (discharge time of the capacitor).
- The device initiates automatic corrections when there is an average

superior al 50% del paso más pequeño y el cosfi medido no debe coincidir con el configurado como valor de referencia.

reactive power request (delta-kvar) higher than 50% of the smallest step, and the measured cosphi is different from the setpoint.

Medidas

- En la pantalla alfanumérica del CRL8 se proporciona una serie de medidas, además del valor de cosfi actual que permanece siempre en la pantalla principal.
- El uso de la tecla **MODE** permite desplazarse por las medidas secuencialmente.
- Después de 30 segundos sin pulsar ninguna tecla, la pantalla vuelve a mostrar automáticamente la medida definida con el parámetro P.47.
- Si P.47 se configura en ROT, los valores se alternan automáticamente cada 5 segundos.
- Al final de la lista de valores se puede configurar el valor de referencia de cosfi mediante el uso del mismo valor configurado con P.19.

A continuación se incluye una tabla con los valores mostrados.

Valor	Icono	Descripción
Delta-kvar	$\Delta kvar$	Valor necesario para alcanzar el valor de referencia, expresado en Kvar. Si delta-kvar es un valor positivo, es preciso activar los condensadores; desactivar los condensadores si es negativo.
	$kvar$	Valor de kvar total del dispositivo
	$\Delta STEP$	Número de pasos equivalentes necesarios para alcanzar el valor de referencia
MODE		
Tensión	v	Valor eficaz de la tensión de línea del dispositivo
	$v HI$	Valor máximo (pico) medido
MODE		
Corriente	A	Valor eficaz de la corriente de línea del dispositivo
	$A HI$	Corriente máxima registrada
MODE		
FP medio	WPF	Factor de potencia medio semanal
	PF	Factor de potencia instantáneo
MODE		
Corr. cond.	$\%C.CU$	Corriente calculada en los condensadores como % del valor nominal
	$\%C.HI$	Valor máximo (pico) medido
MODE		
Temperatura	$^{\circ}C$ $^{\circ}F$	Temperatura del sensor interno
	$^{\circ}C HI$ $^{\circ}F HI$	Valor máximo (pico) medido
MODE		
THD de tensión	$THDV$	Porcentaje de distorsión armónica (THD) total de la tensión del dispositivo
	$VH_{02}...$ $...VH_{15}$	Porcentaje de armónicos de orden 2 a 15
MODE		
THD de corriente	$THDI$	Porcentaje de distorsión armónica (THD) total de la corriente del dispositivo
	$IH_{02}...$ $...IH_{15}$	Porcentaje de armónicos de corriente de orden 2 a 15
MODE		
Valor de referencia de cosfi	IND CAP	Configuración del valor de cosfi deseado (como P.19)
MODE		

Measures

- The CRL8 provides a set of measurements displayed on the alphanumeric display, in conjunction with the current cosphi that is always displayed on the main display.
- Press the **MODE** key to scroll through the measures in rotation.
- After 30 seconds without pressing any buttons, the display automatically returns to the default measurement defined by P.47.
- If P.47 is set on the ROT, then the measures rotate automatically every 5 seconds.
- At the bottom of the list of measures it is possible to set the setpoint of the cosphi, acting on the same value set with P.19.

Below is a table with the measurements displayed.

Measure	Icon	Description
Delta-kvar	$\Delta kvar$	Kvars needed to reach the cosphi setpoint. If delta-kvar is positive capacitors need to be inserted, if negative to be disconnected.
	$kvar$	Total kvar of the plant.
	$\Delta STEP$	Number of equivalent steps.
MODE		
Voltage	v	RMS voltage of the plant current.
	$v HI$	Maximum peak of measure.
MODE		
Current	A	RMS current of the plant voltage.
	$A HI$	Maximum peak of measure.
MODE		
Weekly PF	WPF	Weekly average power factor.
	PF	Instantaneous total power factor.
MODE		
Cap. current	$\%C.CU$	Calculated capacitor current, in % of their nominal.
	$\%C.HI$	Maximum peak of measure.
MODE		
Temperature	$^{\circ}C$ $^{\circ}F$	Temperature of internal sensor.
	$^{\circ}C HI$ $^{\circ}F HI$	Maximum peak of measure.
MODE		
Voltage THD	$THDV$	Total harmonic distortion % (THD) of plant voltage.
	$VH_{02}...$ $...VH_{15}$	% voltage harmonic content from 2.nd up to 15.th order.
MODE		
Current THD	$THDI$	Total harmonic distortion % (THD) of plant current.
	$IH_{02}...$ $...IH_{15}$	% Current harmonic content from 2.nd up to 15.th order.
MODE		
Cosphi setpoint	IND CAP	Setting of desired cosphi setpoint (same as P.19).
MODE		

Potencia de paso ▼ ▲	%	● Potencia residual del paso como porcentaje del valor nominal configurado
MODE		
Maniobras de paso ▼ ▲	OPC	● Contador de maniobras (número de conmutaciones) de los pasos
MODE		
Horas de paso ▼ ▲	H	● Contador de conexiones de los pasos

● Estas medidas solo se muestran si la función *Ajuste de potencia de paso* está activada (P.25=ON) y la contraseña de nivel avanzado está activada y se ha introducido.

Bloqueo del teclado

- Es posible activar la función que impide modificar los parámetros de funcionamiento, pero que permite acceder a los valores.
- Para bloquear o desbloquear el teclado, mantener pulsada la tecla **MODE**, pulsar tres veces la tecla ▲, pulsar la tecla ▼ dos veces y luego soltar la tecla **MODE**.
- En la pantalla aparecerá **LOC** cuando el teclado esté bloqueado; **UNL** indicará que está desbloqueado.
- Cuando se activa el bloqueo no es posible realizar las siguientes operaciones:
 - Cambio de modo automático a manual
 - Acceso a los menús de configuración
 - Modificación del valor de referencia de $\cos\phi$
- Cuando se intente realizar estas operaciones, la pantalla mostrará **LOC** para indicar que está bloqueada.

Capacidad de expansión

- Gracias al bus de expansión se pueden utilizar dos módulos EXP auxiliares para ampliar el CRL8.
- Los módulos EXP que admite el CRL8 se dividen en las siguientes categorías:
 - pasos adicionales
 - módulos de comunicación
 - módulos de E/S digital
- Para conectar un módulo de expansión:
 - Desconectar la alimentación del CRL8.
 - Retirar la tapa protectora de la ranura de expansión.
 - Introducir el gancho superior del módulo en el orificio de la parte superior de la ranura.
 - Girar el módulo hacia abajo hasta que el conector se acople en el bus.
 - Empujar hasta que la mordaza del lado inferior del módulo encaje en su alojamiento.

Step power ▼ ▲	%	● Step residual power, as a percentage of the set rated power.
MODE		
Step counter ▼ ▲	OPC	● Operation counter of the step.
MODE		
Step hours ▼ ▲	H	● Hour meter of the step insertion.

● These measures are shown only if the *Step trimming* function is enabled (P.25=ON) and the advanced password is enabled and entered.

Keypad lock

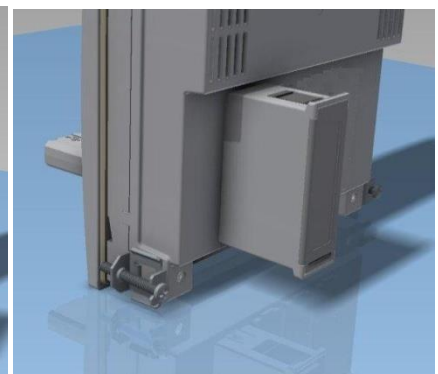
- A function to exclude all modification to operating parameters can be enabled; measurement viewing is still provided in any case.
- To lock and unlock the keypad, press and keep **MODE** key pressed. Then press the ▲ key three times and the ▼ key twice and after that release **MODE**.
- The display will show **LOC** when the keypad is locked and **UNL** when it is unlocked.
- When the lock is enabled, it is not possible to make the following operations:
 - Operation between automatic and manual mode
 - Access to set-up menus
 - Change of $\cos\phi$ set-point
- By attempting to conduct the above operations, the display will view **LOC** to indicate the locked keypad state.

Expandability

- Thanks to expansion bus, the CRL8 can be expanded with two EXP... series modules.
- The supported EXP modules can be grouped in the following categories:
 - additional steps
 - communication modules
 - digital I/O modules
- To insert an expansion module:
 - remove the power supply to CRL8.
 - remove the protecting cover of the expansion slot.
 - insert the upper hook of the module into the fixing hole on the top of the expansion slot.
 - rotate down the module body, inserting the connector on the bus.
 - push until the bottom clip snaps into its housing.



Montaje de los módulos de expansión



Expansion mounting

- Cuando se encienda el CRL8, reconocerá automáticamente el módulo EXP conectado.
- Los módulos de expansión ofrecen recursos adicionales que se pueden utilizar por medio de los menús de configuración correspondientes.
- Los menús de configuración relacionados con los módulos de expansión están disponibles aunque no se hayan instalado módulos.
- En la tabla siguiente se ofrece un resumen de los módulos de expansión admitidos:

TIPO DE MÓDULO	CÓDIGO	FUNCIÓN
PASOS ADICIONALES	EXP 10 06	2 PASOS
	EXP 10 07	3 PASOS
E/S DIGITALES	EXP 10 03	2 RELÉS CONMUTADOS
COMUNICACIÓN	EXP 10 10	USB
	EXP 10 11	RS-232
	EXP 10 12	RS-485
	EXP 10 13	ETHERNET

Puerto de programación IR

- Los parámetros del CRL8 se pueden configurar por medio del puerto óptico frontal mediante el uso de la llave de programación IR-USB (referencia CX01) o la llave IR-WiFi (referencia) CX02.
- Este puerto de programación ofrece las ventajas siguientes:
 - Permite configurar y mantener el CRL8 sin necesidad de acceder a la parte posterior del dispositivo, ni de abrir el cuadro eléctrico.
 - Está aislado galvánicamente de los circuitos internos del CRL8, lo que garantiza la máxima seguridad del usuario.
 - Permite transferir datos a gran velocidad.
 - Ofrece protección IP54 en la parte delantera.
 - Limita la posibilidad de acceso a la configuración no autorizada del dispositivo, ya que se requiere la llave de programación CX01 o CX02.
- Basta con situar una llave CX en el puerto frontal, introduciendo las clavijas en los orificios correspondientes para que se reconozcan ambos dispositivos, esto se indica mediante el LED LINK de la llave de programación oscilado de color verde.

- When the CRL8 is powered on, it automatically recognises the EXP module that have been mounted.
- The expansion modules provide additional resources that can be used through the dedicated setup menus.
- The setup menus related to the expansions are always accessible, even if the expansion modules are not physically fitted.
- The following table indicates which models of expansion modules are supported:

MODULE TYPE	CODE	FUNCTION
ADDITIONAL STEPS	EXP 10 06	2 STEP RELAYS
	EXP 10 07	3 STEP RELAYS
DIGITAL I/O	EXP 10 03	2 RELAY C/O
COMMUNICATION	EXP 10 10	USB
	EXP 10 11	RS-232
	EXP 10 12	RS-485
	EXP 10 13	ETHERNET

IR programming port

- The parameters of the CRL8 can be configured through the front optical port, using the IR-USB code CX01 programming dongle, or with the IR-WiFi code CX02 dongle.
- This programming port has the following advantages:
 - You can configure and service the CRL8 without access to the rear of the device or having to open the electrical panel.
 - It is galvanically isolated from the internal circuits of the CRL8, guaranteeing the greatest safety for the operator.
 - High speed data transfer.
 - IP54 front panel protection.
 - Limits the possibility of unauthorized access with device config, since it is necessary to have the CX01 or CX02 dongles.
- Simply hold the CX.. dongle up to the front panel, connecting the plugs to the relevant connectors, and the device will be acknowledged as shown by the LINK LED on the programming dongle flashing green.



Adaptador de programación USB ref. CX01. Adaptador de programación WiFi ref. CX02.
USB programming dongle code CX01. WiFi programming dongle code CX02

Configuración de parámetros mediante un ordenador, una tableta o un Smartphone

- **Ordenador:** mediante el software *Xpress* o *Synergy* se pueden transferir los parámetros de configuración (previamente configurados) del CRL8 al ordenador y viceversa.
- **Tableta/smartphone:** con la aplicación Sam1 de CISAR, que está disponible para sistemas operativos Android e iOS y la llave de programación WiFi CX02, es posible programar los parámetros de forma muy sencilla e innovadora.

Configuración de parámetros mediante el panel frontal

Para acceder al menú de programación (setup):

- Para acceder a la configuración, la unidad de control debe estar en modo de **PRUEBA** (primera configuración) o **MAN**.
- En la pantalla normal de valores, pulsar **MODE** durante 3 segundos para acceder al menú principal. En la pantalla principal aparecerá **SET**.
- Si se ha configurado la contraseña (P.21=ON), se muestra **PAS** (solicitud de introducción de contraseña) en lugar de **SET**. Configurar la contraseña numérica con ▲ ▼ y pulsar **AUT** para continuar.
- Si la contraseña es correcta, aparecerá **OK U** o **OK A** si corresponde al

Parameter setting with PC, tablet or smartphone

- **PC:** You can use the *Xpress* or *Synergy* software to transfer (previously programmed) set-up parameters from the CRL8 to the hard drive of the PC and vice versa.
- **Tablet/Smartphone:** Using the dedicated application CISAR Sam1, available for Android and iOS operative systems together with the CX02 dongle, it is possible to program the parameters in a very easy and innovative way.

Parameter setting (setup) from front panel

To access the programming menu (setup) :

- To enter parameter programming the unit must be in **TEST** mode (first programming) or in **MAN** mode.
- From the normal measurement display, press **MODE** for 3 seconds to recall the main menu. **SET** is displayed on the main display.
- If you have set the password (P.21 = ON) instead of **SET** the display shows **PAS** (password entry request). Set the numeric password using ▲ ▼ and then press **AUT** to move to next digit.
- If the password is correct the unit will show **OK U** or **OK A** depending on

nivel de usuario o al nivel avanzado, respectivamente. Las contraseñas se definen con los parámetros P.22 y P.23. Están configuradas como 001 y 002 de forma predeterminada.

- Cuando se introduzca una contraseña incorrecta aparecerá ERR.
- Después de introducir la contraseña se permite el acceso hasta que se reinicia el dispositivo o hasta que pasan más de 2 minutos sin pulsar ninguna tecla.
- Repetir el procedimiento para acceder a la configuración después de introducir la contraseña.
- Pulsar **▲ ▼** para seleccionar el submenú que se desee (BAS→ ADV→ ALA) en la pantalla alfanumérica.



- En la tabla siguiente se muestran los submenús disponibles:

Cód.	Descripción
BAS	Acceso al menú básico
ADV	Acceso al menú avanzado
ALA	Acceso al menú de alarmas
FUN	Acceso al menú de Ethernet
CMD	Acceso al menú de comandos
CUS	Acceso al menú personalizado
SAVE	Salida con almacenamiento de cambios
EXIT	Salida sin almacenamiento (anulación)

- Pulsar **AUT** para acceder al submenú seleccionado.
- Cuando se selecciona un submenú, en pantalla aparece el código del parámetro seleccionado (por ejemplo, **P.01**); en los indicadores numérico y alfanumérico de la parte inferior se muestran los valores del parámetro y/o la descripción.
- Pulsar **AUT** para avanzar por las opciones (desplazarse entre los parámetros P.01→P.02→ P.03, etc.) o pulsar **MAN** para retroceder.
- Con las teclas **▲ ▼** se puede configurar un valor mientras un parámetro se encuentra seleccionado.



- Cuando se llega al último parámetro del menú se puede pulsar **AUT** para regresar al submenú.
- Utilizar **▲ ▼** para seleccionar **SAVE** si se quiere guardar los cambios o **EXIT** si se desea anular la operación.



- También se puede mantener pulsado **AUT** durante 3 segundos consecutivos mientras se realiza la programación para guardar los cambios y salir directamente.
- Si no se pulsa ninguna tecla durante 2 minutos, se sale automáticamente del menú de configuración y el sistema vuelve a mostrar la pantalla normal sin guardar los cambios de parámetros (como ocurre con la

the entered password is user or the advanced level. The password can be defined with parameters P.22 and P.23. Factory default is 001 and 002 respectively.

- If the entered password is wrong the unit will show ERR.
- After having entered the password, the access is enabled until the unit is re-initialized or for 2 minutes without pressing any key.
- After having entered the password, repeat the procedure to access the parameter setting.
- Press **▲ ▼** to select the desired submenu (BAS→ADV→ALA ...) that is shown on the alphanumeric display.



- The following table lists the available submenus:

Cod	Description
BAS	Access to Base menu
ADV	Access to Advanced menu
ALA	Access to Alarm menu
FUN	Access to Ethernet menu
CMD	Access to Command menu
CUS	Access to Custom menu
SAVE	Exits saving modifications
EXIT	Exits without saving (cancel)

- Press **AUT** to access the submenu.
- When you are in a submenu, the main display shows the code of the selected parameter (eg **P.01**), while the numeric/alphanumeric displays at the bottom of the screen shows the parameter value and / or description.
- Press **AUT** to advance in the selection of items (such as scroll through parameters P.01 → P02 → P03...), or press **MAN** to go back to the previous parameter.
- While a parameter is selected, with **▲ ▼** you can increase/decrease its value.



- Once you reach the last parameter of the menu, by pressing **AUT** once more will return you to the submenu selection.
- Using **▲ ▼** select **SAVE** to save the changes or **EXIT** to cancel.



- Alternatively, from within the programming, holding **AUT** for three seconds will save the changes and exit directly.
- If the user does not press any key for more than 2 minutes, the system leaves the setup automatically and goes back to normal viewing without saving the changes done on parameters (like EXIT).

opción EXIT).

- En la memoria EEPROM del CRL8 puede guardar una copia de seguridad (backup) de los datos de configuración modificados por el teclado. Estos datos pueden restaurarse en la memoria de trabajo cuando se requiera. Los comandos de copia de seguridad y recuperación de datos se encuentran en el menú de comandos.

Configuración rápida de TC

- Cuando no se conozca el TC que se utilizará en el momento de la instalación, se podrá dejar el parámetro P.01 Primario de TC configurado en OFF y configurar los demás parámetros.
- En este caso, el TC (transformador de corriente) parpadeará en la pantalla en el momento de instalar el dispositivo una vez que se conecte a la corriente. Si se pulsa ▲ ▼, se configurará directamente el valor del primario de TA. Cuando se haya configurado, pulsar **AUT** para confirmar. El dispositivo guarda la configuración en P.01 y se inicia en modo automático.



Tabla de parámetros

- A continuación se describen en forma de tabla todos los parámetros de programación disponibles. Además de indicar el rango de configuración y la configuración de fábrica de cada parámetro, se explica la función del mismo. La descripción del parámetro que aparece en la pantalla puede no coincidir con el contenido de la tabla debido al reducido número de caracteres disponibles. De todos modos, el código del parámetro puede servir de referencia.
- Nota:** los parámetros con fondo gris son *fundamentales* para el funcionamiento del dispositivo; es decir, son los parámetros básicos para la puesta en servicio.

MENÚ BÁSICO

CÓD.	DESCRIPCIÓN	NIVEL	UdM	PRED.	RANGO
• P.01	Primario de TC	• Usr	• A	• OFF	• OFF / 1 a 10.000
• P.02	Secundario de TC	• Usr	• A	• 5	• 1 / 5
• P.03	Fase de lectura de corriente de TC	• Usr	•	• L3	• L1 L2 L3
• P.04	Polaridad de cableado de TC	• Usr	•	• Aut	• Aut Dir Inv
• P.05	Fase de lectura de tensión	Usr		L1-L2	L1-L2 L2-L3 L3-L1 L1-N L2-N L3-N
• P.06	Potencia del paso más pequeño	• Usr	• Kvar	• 1.00	• 0.10 ... 10000
• P.07	Tensión nominal de condensadores	• Usr	• V	• 400V	• 50 ... 50000
• P.08	Frecuencia nominal	• Usr	• Hz	• Aut	• Aut 50 Hz 60 Hz Var
• P.09	Tiempo de reconexión	• Adv	• s	• 60	• 1 ... 30000
• P.10	Sensibilidad	• Usr	• s	• 60	• 1 ... 1000
P.11	Función de paso 1	• Usr	•	• OFF	• OFF • 1...32 • ON • NOA • NCA • FAN • MAN • AUT • A01 a A13
P.12	Función de paso 2	• Usr		OFF	• =
P.13	Función de paso 3	• Usr		OFF	• =

- N.B.: a backup copy of the setup data (settings that can be modified using the keyboard) can be saved in the eeprom memory of the CRL8. This data can be restored when necessary in the work memory. The data backup 'copy' and 'restore' commands can be found in the Commands menu.

Rapid CT set-up

- When the CT value is not known and only used at the moment of the installation, the P.01 parameter for CT primary can remain set at OFF while all the others can be programmed.
- In this case, during the system installation and once the controller is powered up, the display will show a flashing CT (Current Transformer). By pressing ▲ ▼ the CT primary can be set directly.
- Once programmed, press **AUT** to confirm. The unit will store the setting into P.01, and directly restart in automatic mode.



Parameter table

- Below are listed all the programming parameters in tabular form. For each parameter are indicated the possible setting range and factory default, as well as a brief explanation of the function of the parameter. The description of the parameter shown on the display can in some cases be different from what is reported in the table because of the reduced number of characters available. The parameter code can be used however as a reference.
- Nota:** the parameters shown in the table with a shaded background are essential to the operation of the system, thus they represent the minimum programming required for operation.

BASE MENU

COD	DESCRIPTION	ACC	UoM	DEF	RANGE
• P.01	CT primary	• Usr	• A	• OFF	• OFF / 1...10.000
• P.02	CT secondary	• Usr	• A	• 5	• 1 / 5
• P.03	CT read phase	• Usr	•	• L3	• L1 L2 L3
• P.04	CT wiring polarity	• Usr	•	• Aut	• Aut Dir Inv
• P.05	Voltage read phase	Usr		L1-L2	L1-L2 L2-L3 L3-L1 L1-N L2-N L3-N
• P.06	Smallest step power	• Usr	• Kvar	• 1.00	• 0.10 ... 10000
• P.07	Rated capacitor voltage	• Usr	• V	• 400V	• 50 ... 50000
• P.08	Nominal frequency	• Usr	• Hz	• Aut	• Aut 50Hz 60Hz Var
• P.09	Reconnection time	• Adv	• sec	• 60	• 1 ... 30000
• P.10	Sensitivity	• Usr	• sec	• 60	• 1 ... 1000
P.11	Step 1 function	• Usr	•	• OFF	• OFF • 1...32 • ON • NOA • NCA • FAN • MAN • AUT • A01...A13
P.12	Step 2 function	• Usr		OFF	• =
P.13	Step 3 function	• Usr		OFF	• =
P.14	Step 4 function	• Usr		OFF	• =

P.14	Función de paso 4	• Usr		OFF	• =
P.15	Función de paso 5	• Usr		OFF	• =
P.16	Función de paso 6	• Usr		OFF	• =
P.17	Función de paso 7	• Usr		OFF	• =
P.18	Función de paso 8	• Usr		OFF	• =
P.19	Valor de referencia de cosφ	• Usr		0.95 IND	0,50 ind – 0,50 cap
P.20	Idioma de mensajes de alarma	• Usr		ENG	ENG ITA FRA SPA POR DEU

P.15	Step 5 function	• Usr		OFF	• =
P.16	Step 6 function	• Usr		OFF	• =
P.17	Step 7 function	• Usr		OFF	• =
P.18	Step 8 function	• Usr		OFF	• =
P.19	Cos-phi setpoint	• Usr		0.95 IND	0.50 Ind – 0.50 Cap
P.20	Alarm messages language	• Usr		ENG	ENG ITA FRA SPA POR DEU

P.01: valor del primario de los transformadores de corriente. Ejemplo: configurar a 800 para un TC 800/5. Cuando se configura en OFF, el dispositivo solicitará configurar el TC y permitirá acceder directamente a este parámetro cuando se encienda.

P.02: valor del secundario de los transformadores de corriente. Por ejemplo: configurar a 5 para un TC 800/5.

P.03: determina la fase en la que el dispositivo lee la señal de corriente. La conexión de las entradas amperimétricas debe coincidir con lo establecido en este parámetro. Con el parámetro P.05 se admiten todas las combinaciones.

P.04: lectura de la polaridad de conexión de los transformadores de corriente. **AUT** = La polaridad se reconoce automáticamente durante la puesta en tensión. Solo se puede utilizar si no hay ningún generador en el sistema.

Dir = Reconocimiento automático desactivado. Conexión directa. **Inv** = Reconocimiento automático desactivado. Conexión inversa (cruzada).

P.05: determina las fases en las que el dispositivo lee la señal de tensión. La conexión de las entradas voltimétricas debe coincidir con lo establecido en este parámetro. Con el parámetro P.03 se admiten todas las combinaciones.

P.06: valor en kvar del paso más pequeño instalado (equivalente al peso 1). Potencia típica de la batería de condensadores que se suministra con la tensión típica especificada en P.07 y relacionada con los tres condensadores en aplicaciones trifásicas.

P.07: tensión nominal típica de los condensadores a la que se suministra la potencia especificada en P.06. Si se utiliza una tensión (menor) distinta de la nominal con los condensadores, el dispositivo vuelve a calcular la potencia del dispositivo de forma automática.

P.08: frecuencia de funcionamiento del dispositivo:

Aut = selección automática de un valor entre 50 y 60 Hz durante la puesta en tensión.

50 Hz = fija de 50 Hz.

60 Hz = fija de 60 Hz.

Var = variable; medida de forma continua y adaptada.

P.09: tiempo mínimo que debe transcurrir entre la desconexión de un paso y la posterior reconexión tanto en modo MAN como en modo AUT. El número del paso parpadea en la pantalla principal durante este tiempo.

P.10: sensibilidad a la conexión. Con este parámetro se configura la velocidad de reacción de la unidad de control. La velocidad de regulación es alta cuando los valores de P.10 son bajos (mayor precisión con respecto al valor de referencia, pero mayor número de maniobras). La reacción de la regulación es más lenta y el número de maniobras de los pasos es menor con valores altos. El tiempo de retraso de la reacción es inversamente proporcional a la necesidad de pasos para alcanzar el valor de referencia: tiempo de espera = (sensibilidad / número de pasos solicitados).

Ejemplo: cuando la sensibilidad se configura en 60 s, el valor previsto es de 60 s ($60/1 = 60$) si se solicita la conexión de un paso con peso 1. Sin embargo, el valor es 15 s ($60/4 = 15$) cuando se solicitan un total de 4 pasos.

P.11 a P.18: función de los relés de salida de 1 a 8:

OFF = No se utiliza.

1 a 32 = Peso del paso. A este relé se conecta una batería de condensadores con potencia x veces ($x=1$ a 32) superior a la del paso más pequeño, definida en el parámetro P.06.

ON = Siempre activado.

NOA = Alarma normalmente desactivada. El relé se activa cuando se genera una alarma que tiene activada la propiedad de alarma general.

NCA = Alarma normalmente activada. El relé se desactiva cuando se genera una alarma que tiene activada la propiedad de alarma general.

FAN = Relé que controla el ventilador de refrigeración.

MAN = El relé se activa con la unidad de control en MAN.

AUT = El relé se activa con la unidad de control en AUT.

A01 a A13 = El relé se activa cuando se genera una alarma específica.

P.19: Valor de referencia (que debe alcanzarse) de cosφ. Se utiliza en aplicaciones convencionales.

P.20: idioma de los mensajes de alarma que se desplazan por la pantalla.

P.01 – The value of the primary current transformer. Example: with CT 800/5 set 800. If set to OFF, after the power-up the device will prompt you to set the CT and allow direct access to this parameter.

P.02 – Value of the secondary of the current transformers. Example: with CT 800/5 set 5.

P.03 – It defines on which phase the device reads the current signal. The wiring of current inputs must match the value set for this parameter. Supports all possible combinations of parameter P.05.

P.04 – Reading the connection polarity of the CT.

AUT = Polarity is automatically detected at power up. Can only be used when working with only one CT and when the system has no generator device.

Dir = Automatic detection disabled. Direct connection.

Inv = Automatic detection disabled. Reverse wiring (crossover).

P.05 – Defines on which and on how many phases the device reads the voltage signal. The wiring of voltage inputs must match the setting for this parameter. Supports all possible combinations of parameter P.03.

P.06 – Value in kvar of the smallest step installed (equivalent to the step weight 1). Rated power of the capacitor bank provided at the rated voltage specified in P.07 and referred to the total of the three capacitors for three-phase applications.

P.07 – Rated plate capacitor, which is delivered in specified power P.06. If the capacitors are used to a voltage different (lower) than nominal, the resulting power is automatically recalculated by the device.

P.08 - Working frequency of the system:

Aut = automatic selection between 50 and 60 Hz at power on.

50Hz = fixed to 50 Hz.

60Hz = fixed to 60 Hz.

Var = variable, measured continuously and adjusted.

P.09 - Minimum time that must elapse between the disconnection of one step and the subsequent reconnection both in MAN or AUT mode. During this time the number of the step on the main page is blinking.

P.10 – Connection sensitivity. This parameter sets the speed of reaction of the controller. With small values of P.10 the regulation is fast (more accurate around the setpoint but with more step switchings). With high values instead we'll have slower reactions of the regulation, with fewer switchings of the steps. The delay time of the reaction is inversely proportional to the request of steps to reach the setpoint: waiting time = (sensitivity / number of steps required).

Example: setting the sensitivity to 60s, if you request the insertion of one step of weight 1 are expected 60s ($60/1 = 60$). If instead serve a total of 4 steps will be expected 15s ($60/4 = 15$).

P11 ... P18 – Function of output relays 1 ... 8:

OFF = Not used.

1 .. 32 = Weight of the step. This relay drives a bank of capacitors which power is n times ($n = 1...32$) the smallest power defined with parameter P.06.

ON = Always on.

NOA = Alarm normally de-energized. The relay is energized when any alarm with the *Global alarm* property arises.

NCA = Alarm normally energized. The relay is de-energized when any alarm with the *Global alarm* property arises.

FAN = The relay controls the cooling fan.

MAN = Relay is energized when device is in MAN mode.

AUT = Relay is energized when device is in AUT mode.

A01 ... A13 = The relay is energized when the alarm specified is active.

P.19 – Setpoint (target value) of the cosφ. Used for standard applications.

P.20 – Language of scrolling alarm messages.

MENÚ AVANZADO

COD.	DESCRIPCIÓN	NIVEL	UoM	PRED.	RANGO
• P.21	Activación de contraseña	• Adv	•	• OFF	• OFF • ON
• P.22	Contraseña de usuario	• Usr	•	• 001	• 0-999
• P.23	Contraseña avanzada	• Adv	•	• 002	• 0-999
• P.24	Tipo de conexión	• Usr	•	• 3PH	• 3PH Trifásico • 1PH Monofásico
• P.25	Ajuste de potencia de paso	• Usr	•	• OFF	• ON Activado OFF Desactivado
• P.26	Tolerancia referencia +	Usr		0.00	0 – 0.10
• P.27	Tolerancia referencia -	Usr		0.00	0 – 0.10
• P.28	Modo de conexión de paso	• Usr	•	• STD	• STD Estándar • Lin Lineal
• P.29	Valor de referencia de cosφ de cogeneración	• Usr	•	• OFF	• OFF/ • 0,50 ind – 0,50 cap
• P.30	Sensibilidad a la desconexión	Usr	s	OFF	OFF / 1 – 600
• P.31	Desconexión de pasos durante cambio a MAN	Usr		• OFF	• OFF Desactivado • ON Activado
• P.32	Umbral de alarma de sobrecarga de corriente en los condensadores	Adv	%	• 125	• OFF / 100 a 150
• P.33	Umbral de desconexión inmediata de paso por sobrecarga	Adv	%	• 150	• OFF / 100 a 200
• P.34	Primario de TV	Usr	V	OFF	OFF / 50-50000
• P.35	Secundario de TV	Usr	V	100	50-500
• P.36	Unidad de medida de temperatura	• Usr	•	• °C	• °C °Celsius • °F °Fahrenheit
• P.37	Temperatura de arranque del ventilador	• Adv	• °	• 55	0...212
• P.38	Temperatura de parada del ventilador	• Adv	• °	• 50	• 0...212
• P.39	Umbral de alarma de temperatura	• Adv	• °	• 60	• 0...212
• P.40	Umbral de alarma de fallo de paso	Adv	%	OFF	OFF / 25 a 100
• P.41	Umbral de alarma de tensión máxima	Adv	%	120	OFF / 90 a 150
• P.42	Umbral de alarma de tensión mínima	Adv	%	OFF	OFF / 60 a 110

• P.43	Umbral de alarma de THD de tensión	• Adv	• %	• OFF	• OFF / 1 a 250
• P.44	Umbral de alarma de THD de corriente	• Adv	• %	• OFF	• OFF / 1 a 250
• P.44	Umbral de alarma de THD de corriente	• Adv	• %	• OFF	• OFF / 1 a 250
• P.45	Intervalo de horas de mantenimiento	Adv	h	9000	OFF / 1 a 30000
• P.46	Función de barra gráfica	Usr		Kvar ins/tot	Kvar in/tot Corr act/nom Delta kvar act/tot
• P.47	Medida predeterminada auxiliar	Usr		Delta kvar	Deltakvar V A FPT semanal % corr cond. Temp THDV THDI ROT
• P.48	Parpadeo de retroiluminación en caso de alarma	Usr		OFF	OFF ON
• P.49	Dirección de nodo serie	Usr		01	01-255
• P.50	Velocidad comunicación serie	Usr	bps	9.6k	1,2 k 2,4 k 4,8 k 9,6 k 19,2 k 38,4 k

ADVANCED MENU

COD	DESCRIPTION	ACC	UoM	DEF	RANGE
• P.21	Password enable	• Adv	•	• OFF	• OFF • ON
• P.22	User password	• Usr	•	• 001	• 0-999
• P.23	Advanced password	• Adv	•	• 002	• 0-999
• P.24	Wiring type	• Usr	•	• 3PH	• 3PH three- phase • 1PH single- phase
• P.25	Step trimming	• Usr	•	• OFF	• ON Enabled OFF Disabled
• P.26	Setpoint clearance +	Usr		0.00	0 – 0.10
• P.27	Setpoint clearance -	Usr		0.00	0 – 0.10
• P.28	Step insertion mode	• Usr	•	• STD	• STD Standard • Lin Linear
• P.29	Cogeneration cosφ setpoint	• Usr	•	• OFF	• OFF / • 0.50 IND – 0.50 CAP
• P.30	Disconnection sensitivity	Usr	sec	OFF	OFF / 1 – 600
• P.31	Step disconnection passing in MAN	Usr		• OFF	• OFF Disabled • ON Enabled
• P.32	Capacitor current overload alarm threshold	Adv	%	• 125	• OFF / 100...150
• P.33	Capacitor overload immediate disconnection threshold	Adv	%	• 150	• OFF / 100.. 200
• P.34	VT primary	Usr	V	OFF	OFF / 50-50000
• P.35	VT secondary	Usr	V	100	50-500
• P.36	Temperature unit of measure	• Usr	•	• °C	• °C °Celsius • °F °Fahrenheit
• P.37	Fan start temperature	• Adv	• °	• 55	0...212
• P.38	Fan stop temperature	• Adv	• °	• 50	• 0...212
• P.39	Temperature alarm threshold	• Adv	• °	• 60	• 0...212
• P.40	Step failure alarm threshold	Adv	%	OFF	OFF / 25...100
• P.41	Maximum voltage alarm threshold	Adv	%	120	OFF / 90...150
• P.42	Minimum voltage alarm threshold	Adv	%	OFF	OFF / 60...110

• P.43	THD V alarm threshold	• Adv	• %	• OFF	• OFF / 1..250
• P.44	THD I alarm threshold	• Adv	• %	• OFF	• OFF / 1..250
• P.45	Hours maintenance interval	Adv	h	9000	OFF/1...30000
• P.46	Bar-graph function	Usr		Kvar ins/tot	Kvar ins/tot Corr att/nom Delta kvar att/tot
• P.47	Default auxiliary measure	Usr		Delta kvar	Deltakvar V A Week TPF Cap. Current Temp THDV THDI ROT
• P.48	Backlight flashing on alarm	Usr		OFF	OFF ON
• P.49	Serial node address	Usr		01	01-255
• P.50	Serial speed	Usr	bps	9.6k	1.2k 2.4k 4.8k 9.6k 19.2k 38.4k

• P.51	Formato de datos	Usr		8 bit – n	8 bits, sin paridad 8 bits, impar 8 bits, par 7 bits, impar 7 bits, par
• P.52	Bits de parada	Usr		1	1-2
• P.53	Protocolo	Usr		Modbus RTU	Modbus RTU Modbus ASCII Modbus TCP
• P.54	Número de conexiones para mantenimiento	Adv	kcnt	OFF	OFF/1-60
• P.55	Función de paso 9	• Usr	•	• OFF	• OFF • 1...32 • ON • NOA • NCA • FAN • MAN • AUT • A01 a A13
• P.56	Función de paso 10	• Usr	•	• OFF	=
• P.57	Función de paso 11	• Usr	•	• OFF	=
• P.58	Función de paso 12	• Usr	•	• OFF	=
• P.59	Función de paso 13	• Usr	•	• OFF	=
• P.60	Función de paso 14	• Usr	•	• OFF	=

P.21: cuando se configura en OFF, la gestión de contraseñas se desactiva y se puede acceder de forma libre a la configuración y al menú de comandos.

P.22: si el parámetro P.21 está activado, es el valor que debe especificarse para activar el acceso a nivel de usuario. Consultar el capítulo Acceso con contraseña.

P.23: como el parámetro P.22, pero referido al acceso en el nivel avanzado.

P.24: número de fases del dispositivo de corrección del factor de potencia.

P.25: activa la medida de potencia eficaz de los pasos, que se realiza cada vez que se conectan. El valor se calcula, ya que la corriente medida se refiere a todo el sistema. La potencia medida de los pasos se ajusta tras cada maniobra y se muestra en la pantalla de 'estadística de trabajo de paso'.

Cuando se activa esta función, se produce una pausa de 15 segundos entre la conexión de un paso y el siguiente que resulta imprescindible para medir la variación de potencia.

P.26 – P.27: tolerancia con respecto al valor de referencia. Cuando cosfi se encuentra en el rango establecido por estos parámetros, no se produce la conexión/desconexión de pasos en el modo AUT aunque el delta-kvar sea mayor que el paso más pequeño.

Nota: + significa "inductivo" y - significa "capacitivo".

P.28: permite seleccionar el modo de conexión de pasos.

Estándar: funcionamiento normal con selección libre de pasos

Lineal: los pasos solo se conectan de forma progresiva de izquierda a derecha por orden numérico y luego se desconectan en orden contrario según la lógica LIFO (Last In, First Out: último en conectarse, primero en desconectarse). Si los pasos tienen una potencia diferente y la conexión de otro paso haría que se superase el valor de referencia, el regulador no lo conectará.

P.29: valor de referencia empleado cuando el sistema genera y suministra potencia activa al proveedor (con potencia activa/cosfi negativo).

P.30: sensibilidad a la desconexión. Como el parámetro anterior, pero referido a la desconexión. Cuando se configura en OFF, la desconexión presenta el mismo tiempo de reacción que la conexión (establecido en el parámetro anterior).

P.31: si se configura en ON, los pasos se desconectan en secuencia cuando se pasa del modo AUT al modo MAN.

P.32: umbral por encima del cual interviene la protección contra sobrecarga de los condensadores (alarma A08) tras un tiempo de retardo total que es inversamente proporcional al valor de sobrecarga.

Nota: solo es posible utilizar esta protección si los condensadores no disponen de dispositivos de filtrado, como inductancias u otros.

P.33: umbral por encima del cual se pone a cero el tiempo de retardo total relacionado con la sobrecarga y se genera una alarma instantánea.

P.34 – P.35: datos de los transformadores de tensión que pueden utilizarse en los esquemas de conexión.

P.36: unidad de medida de temperatura.

P.37 – P.38: temperaturas de arranque y parada del ventilador de refrigeración del cuadro expresadas en la unidad de medida configurada con P.36. El ventilador arranca a una temperatura igual o mayor que la de P.37 y se para cuando su valor es inferior al de P.38.

P.39: umbral de generación de la alarma A08 *Temperatura demasiado alta*.

P.40: umbral porcentual de potencia residual de los pasos frente a potencia original programada. Por debajo de este umbral se genera la alarma A10 *Fallo de paso*.

P.41: umbral de alarma de tensión máxima relacionada con la tensión nominal configurada con P.07 por encima del cual se genera la alarma A06 *Tensión demasiado alta*.

P.42: umbral de alarma de tensión mínima relacionada con la tensión nominal configurada con P.07 por debajo del cual se genera la alarma A05 *Tensión demasiado baja*.

P.43: umbral de alarma de THD de tensión máxima del dispositivo por encima del cual se genera la alarma A10 *THDV demasiado alta*.

P.44: umbral de alarma de THD de corriente máxima del dispositivo por encima del cual se genera la alarma A11 *THDI demasiado alta*.

P.45: intervalo de mantenimiento en horas tras el cual se genera la alarma A12 *Solicitud de mantenimiento*. Se siguen incrementando las horas mientras el

• P.51	Data format	Usr		8 bit – n	8 bit, no parity 8 bit, odd 8 bit, even 7 bit, odd 7 bit, even
• P.52	Stop bits	Usr		1	1-2
• P.53	Protocol	Usr		Modbus RTU	Modbus RTU Modbus ASCII Modbus TCP
• P.54	Number of switchings for maintenance	Adv	kcnt	OFF	OFF / 1-60
• P.55	Step 9 function	• Usr	•	• OFF	• OFF • 1...32 • ON • NOA • NCA • FAN • MAN • AUT • A01...A13
• P.56	Step 10 function	• Usr	•	• OFF	=
• P.57	Step 11 function	• Usr	•	• OFF	=
• P.58	Step 12 function	• Usr	•	• OFF	=
• P.59	Step 13 function	• Usr	•	• OFF	=
• P.60	Step 14 function	• Usr	•	• OFF	=

P.21 – If set to OFF, password management is disabled and anyone has access to the settings and commands menu.

P.22 – With P.21 enabled, this is the value to specify for activating user level access. See Password access chapter.

P.23 – As for P.22, with reference to Advanced level access.

P.24 – Number of phases of the power correction panel.

P.25 – Enables the measurement of the actual power of the step, performed each time they are switched in. The measure is calculated, as the current measurement is referred to the whole load of the plant. The measured power of the steps is adjusted (trimmed) after each switching and is displayed on the step life statistic page. When this function is enabled, a 15 sec pause is inserted between the switching of one step and the following, necessary to measure the reactive power variation.

P.26 – P.27 – Tolerance around the setpoint. When the cosphi is within the range delimited by these parameters, in AUT mode the device does not connect / disconnect steps even if the delta-kvar is greater than the smallest step.

Note: + means 'towards inductive', while – means 'towards capacitive'.

- Selecting mode of steps insertion.

Standard mode – Normal operation with free selection of the steps

Linear mode – the steps are connected in progression from left towards right only following the step number and according to the LIFO (Last In First Out) logic. The controller will not connect a step when the system steps are of different ratings and by connecting the next step, the set-point value would be exceeded.

P.29 – Setpoint used when the system is generating active power to the supplier (with negative active power / power factor).

P.30 – Disconnection sensitivity. Same as the previous parameter but related to disconnection. If set to OFF the disconnection has the same reaction time of connection set with the previous parameter.

P.31 – If set to ON, when switching from AUT mode to MAN mode, steps are disconnected in sequence.

P.32 – Trip threshold for the capacitors overload protection (alarm A08), that will arise after a integral delay time, inversely proportional to the value of the overload.

Note: You can use this protection only if the capacitors are not equipped with filtering devices such as inductors or similar.

P.33 – Threshold beyond which the integral delay for tripping of the overload alarm is zeroed, causing the immediate intervention of the A08 alarm.

P.34 – P.35 – Data of VTs eventually used in the wiring diagrams.

P.36 – Unit of measure for temperature.

P.37 – P.38 – Start and stop temperature for the cooling fan of the panel, expressed in the unit set by P.36. The cooling fan is started when the temperature is \geq to P.37 and it is stopped when it is $<$ than P.38.

P.39 – Threshold for generation of alarm A08 *Panel temperature too high*.

P.40 – Percentage threshold of the residual power of the steps, compared with the original power programmed in general menu. Below this threshold the alarm A10 *step failure* is generated.

P.41 – Maximum voltage alarm threshold, referred to the rated voltage set with P.07, beyond which the alarm A06 *Voltage too high* is generated.

P.42 – Undervoltage alarm threshold, referred to the rated voltage set with P.07, below which the alarm A05 *voltage too low* is generated.

P.43 – Maximum plant voltage THD alarm threshold, beyond which the alarm A10 *THDV too high* is generated.

P.44 – Maximum plant current THD alarm threshold beyond which the alarm A05 *voltage too low* is generated.

P.45 – Maintenance interval in hours. When it is elapsed, the alarm A12 *maintenance interval* will be generated. The hour count increments as long as the device is powered.

dispositivo esté alimentado.

P.46: función de la barra gráfica semicircular.

Kvar in/tot: la barra representa la potencia reactiva actualmente suministrada con respecto a la instalada en el cuadro.

Corr act/nom: porcentaje de corriente actual frente a corriente nominal del TC.

Delta kvar: barra con cero central. Representa el valor de delta-kvar positivo/negativo que se necesita para alcanzar el valor de referencia de potencia total instalada.

P.47: valor predeterminado mostrado en la pantalla secundaria. Cuando se configura como ROT, los valores se muestran de forma alterna.

P.48: si está configurado en ON, la retroiluminación de la pantalla parpadea cuando se genera una alarma.

P.49: dirección serie (nodo) del protocolo de comunicación.

P.50: velocidad de transmisión del puerto de comunicación.

P.51: formato de datos. Solo se puede configurar en 7 bits con el protocolo ASCII.

P.52: número de bits de parada.

P.53: permite elegir el protocolo de comunicación.

P.54: define el número de maniobras de los pasos (considerando el paso que tiene el valor más alto) por encima del cual se genera la alarma de mantenimiento A12.

Este parámetro se utiliza como alternativa a P.45. Si P.45 o P.54 se configuran en un valor distinto de OFF, P.45 tiene prioridad.

P.55 a P60: función de los relés de salida del 9 al 14. Consultar la descripción de P11.

MENÚ DE ALARMAS

CÓD.	DESCRIPCIÓN	NIVEL	UdM	PRED.	RANGO
• P.61	Activación de alarma A01	• Adv	•	• ALA	• OFF ON ALA DISC A+D
• P.62	Retardo de alarma A01	• Adv	•	• 15	0-240
• P.63	Udm de retardo de A01	Adv		min	Mín. s
•	• ...	• ...	• ...	• ...
• P.97	Activación de alarma A13	Adv		ALA	OFF ON ALA DISC A+D
• P.98	Retardo de alarma A13	Adv		15	0-240
• P.99	Udm de retardo de A13	Adv		min	Mín. s

P.61: activa la alarma A01 y define el comportamiento de la unidad de control cuando la alarma está activa:

OFF: alarma desactivada

ON: alarma visual activada

ALA: alarma desactivada; activación del relé de alarma general (si se ha configurado)

DISC: alarma activada; desconexión de los pasos si el regulador está en modo automático

A + D: activación del relé de alarma y desconexión de pasos si la unidad de control está en modo automático

Nota: en la pantalla se indica el código de alarma correspondiente cuando se accede a los parámetros P61, P.64, P67, etc.

P.62: tiempo de retardo de la alarma A01.

P.63: unidad de medida de retardo de la alarma A01.

P.64: como el parámetro P.61, pero relacionado con la alarma A02.

P.65: como el parámetro P.62, pero relacionado con la alarma A02.

P.66: como el parámetro P.63, pero relacionado con la alarma A02.

...

P.97: como el parámetro P.61, pero relacionado con la alarma A13.

P.98: como el parámetro P.62, pero relacionado con la alarma A13.

P.99: como el parámetro P.63, pero relacionado con la alarma A13.

Alarmas

- Cuando se genera una alarma, en la pantalla aparece un icono de alarma con el código de identificación y la descripción de la alarma en el idioma seleccionado.
- Si se pulsan las teclas de desplazamiento de la pantalla, el mensaje deslizante con las indicaciones de alarma desaparece y vuelve a aparecer en 30 segundos.
- Las alarmas se restablecen de forma automática cuando desaparecen las causas que las generan.
- Cuando se generan una o varias alarmas, el CRL8 reacciona de forma distinta en función de cómo se hayan configurado las *propiedades* de las alarmas activas.

P.46 – Function of the semi-circular bar-graph.

Kvar ins/tot: The bar graph represents the amount of kvar actually inserted, with reference to the total reactive power installed in the panel.

Corr act/nom: Percentage of actual plant current with reference to the maximum current of the CT.

Delta kvar: bar graph with central zero. It represents the positive/negative delta-kvar needed to reach the setpoint, compared to the total kvar installed.

P.47 – Default measure shown on the secondary display. Setting the parameter to ROT, the different measures will be shown with a sequential rotation.

P.48 – If set to ON, the display backlight flashes in presence of one or more active alarms.

P.49 – Serial (node) address of the communication protocol.

P.50 – Communication port transmission speed.

P.51 – Data format. 7 bit settings can only be used for ASCII protocol.

P.52 – Stop bit number.

P.53 – Select communication protocol.

P.54 – Defines the number of step switchings (considering the step that has the highest count) beyond which the maintenance alarm A12 is generated. This parameter should be used as an alternative to P.45. If both P.45 and P.54 are set to a value other than OFF, then P.45 has priority.

P.55 ... P60 – Function of output relays 9...14. See description of parameter

ALARM MENU

COD	DESCRIPTION	ACC	UoM	DEF	RANGE
• P.61	A01 Alarm enable	• Adv	•	• ALA	• OFF ON ALA DISC A+D
• P.62	A01 alarm delay	• Adv	•	• 15	0-240
• P.63	A01 delay uom	Adv		min	Min Sec
•	• ...	• ...	• ...	• ...
• P.97	A13 Alarm enable	Adv		ALA	OFF ON ALA DISC A+D
• P.98	A13 alarm delay	Adv		120	0-240
• P.99	A13 delay uom	Adv		sec	Min Sec

P.61 – Enable alarm A01 and defines the behavior of the controller when the alarm is active:

OFF – Alarm disabled

ON – Alarm enabled, only visual

ALA – Alarm enabled, global alarm relay energized (if set)

DISC – Alarm enabled, logoff step if the controller is in automatic mode

A + D = Alarm relay energized and disconnection of the steps if the controller is in automatic mode.

Note: when you access the parameters P61, P.64, P67, etc., the auxiliary display shows the relative alarm code.

P.62 – Delay alarm A01.

P.63 – Unit of delay alarm A01.

P.64 – Like P.61 for alarm A02.

P.65 – Like P.62 for alarm A02.

P.66 – Like P.63 for alarm A02.

...

P.97 – Like P.61 for alarm A13.

P.98 – Like P.62 for alarm A13.

P.99 – Like P.63 for alarm A13.

Alarms

- When an alarm is generated, the display will show an alarm icon, the code and the description of the alarm in the language selected.
- If the navigation keys in the pages are pressed, the scrolling message showing the alarm indications will disappear momentarily, to reappear again after 30 seconds.
- Alarms are automatically resetted as soon as the alarm conditions that have generated them disappear.
- In the case of one or more alarms, the behaviour of the CRL8 depends on the *properties* settings of the active alarms.

Descripción de las alarmas

CÓD.	ALARMA	DESCRIPCIÓN
A01	Subcompensación	En el modo automático se han conectado todos los pasos; sin embargo, el cosfi sigue siendo más inductivo que el valor de referencia.
A02	Sobrecompensación	En el modo automático se desconectan todos los pasos disponibles y el cosfi medido es más capacitivo que el valor de referencia.
A03	Corriente del dispositivo demasiado baja	La corriente que circula por las entradas amperimétricas es inferior a la mínima establecida en el rango de valores. Esta condición se produce normalmente si el dispositivo no tiene corriente.
A04	Corriente del dispositivo demasiado alta	La corriente que circula por las entradas amperimétricas es superior a la máxima establecida en el rango de valores.
A05	Tensión del dispositivo demasiado baja	La tensión medida está por debajo del umbral configurado con P.42.
A06	Tensión del dispositivo demasiado alta	La tensión medida está por encima del umbral configurado con P.41.
A07	Sobrecarga de corriente en los condensadores	La sobrecarga de los condensadores calculada supera los umbrales configurados con P.32 y P.33. Cuando las condiciones desaparecen, las alarmas siguen apareciendo en pantalla durante los 5 minutos siguientes o hasta que se pulsa una tecla.
A08	Temperatura demasiado alta	La temperatura del cuadro supera el umbral configurado con P.39.
A09	Microcorte	Se ha producido un microcorte de duración superior a 8 milésimas de segundo en las entradas voltimétricas.
A10	THD de tensión demasiado alta	La THD de tensión del dispositivo supera el umbral configurado con P.43.
A11	THD de corriente del dispositivo demasiado alta	La THD de corriente del dispositivo supera el umbral configurado con P.44.
A12	Solicitud de mantenimiento	El intervalo de mantenimiento configurado con P.45 o con P.54 ha finalizado. Consultar el menú de comandos para ponerlo a cero.
A13	Fallo de paso	El porcentaje de potencia residual de uno o varios pasos es inferior al umbral mínimo configurado en el parámetro P.40.

Propiedad predeterminada de alarmas

Cód.	Descripción	Activación	Relé de alarma	Desconexión	Retardo
A01	Subcompensación	• •	• •	•	• 15 min
A02	Sobrecompensación	• •	•	•	• 120 s
A03	Corriente del dispositivo demasiado baja	• •	•	• •	• 5 s
A04	Corriente del dispositivo demasiado alta	• •	•	•	• 120 s
A05	Tensión del dispositivo demasiado baja	• •	• •	•	• 5 s
A06	Tensión del dispositivo demasiado alta	• •	• •	•	• 15 min
A07	Sobrecarga de corriente en los condensadores	• •	• •	• •	• 180 s
A08	Temperatura demasiado alta	• •	• •	• •	• 30 s
A09	Microcorte	• •	•	• •	• 0 s
A10	THD de tensión demasiado alta	• •	• •	• •	• 120 s
A11	THD de corriente del dispositivo demasiado alta	• •	• •	• •	• 120 s
A12	Solicitud de mantenimiento	• •	•	•	• 0 s
A13	Fallo de paso	• •	• •	•	• 0 s

Alarm description

COD	ALARM	DESCRIPTION
A01	Undercompensation	In automatic mode, all the available steps are connected but the cosphi is still more inductive than the setpoint.
A02	Overcompensation	In automatic mode, all the steps are disconnected but the cosphi is still more capacitive than the setpoint.
A03	Current too low	The current flowing in the current inputs is lower than minimum measuring range. This condition can occur normally if the plant has no load.
A04	Current too high	The current flowing in the current inputs is lower than minimum measuring range.
A05	Voltage too low	The measured voltage is lower than the threshold set with P.42.
A06	Voltage too high	The measured voltage is higher than the threshold set with P.41.
A07	Capacitor current overload	The calculated capacitor current overload is higher than threshold set with P.32 and P.33. After the alarm conditions have disappeared, the alarm message remains shown for the following 5 min or until the user presses a key on the front.
A08	Temperature too high	The panel temperature is higher than threshold set with P.39.
A09	No-Voltage release	A no-voltage release has occurred on the line voltage inputs, lasting more than 8ms.
A10	Voltage THD too high	The THD of the plant voltage is higher than the threshold set with P.43.
A11	Current THD too high	The THD of the plant current is higher than the threshold set with P.44.
A12	Maintenance requested	The maintenance interval set with either P.45 or P.54 has elapsed. To reset the alarm see command menu.
A13	Step failure	The residual power of one or more steps is lower than minimum threshold set with P.40.

Default alarm properties

Cód.	Description	Enable	Alarm relay	Disconnection	Delay
A01	Undercompensation	• •	• •	•	• 15 min
A02	Overcompensation	• •	•	•	• 120 s
A03	Current too low	• •	•	• •	• 5 s
A04	Current too high	• •	•	•	• 120 s
A05	Voltage too low	• •	• •	•	• 5 s
A06	Voltage too high	• •	• •	•	• 15 min
A07	Capacitor current overload	• •	• •	• •	• 180 s
A08	Temperature too high	• •	• •	• •	• 30 s
A09	No-Voltage release	• •	•	• •	• 0 s
A10	Voltage THD too high	• •	• •	• •	• 120 s
A11	Current THD too high	• •	• •	• •	• 120 s
A12	Maintenance requested	• •	•	•	• 0s
A13	Step failure	• •	• •	•	• 0s

Notas: La alarma A12 se genera a causa del umbral configurado en los parámetros P.45 y P.54. Si la alarma de mantenimiento se debe a que se supera la cantidad de horas indicada en la descripción de la alarma, aparece la indicación HR; cuando se debe a que se ha superado el número de maniobras, se muestra CN.

MENÚ DE FUNCIONES

CÓD.	DESCRIPCIÓN	NIVEL	UdM	PRED.	RANGO
• F.01	Dirección IP	• Usr	•	• 192.168.1.1	IP1.IP2.IP3.IP4 IP1 0...255 IP2 0...255 IP3 0...255 IP4 0...255
• F.02	Máscara de subred	• Usr	•	• 0.0.0.0	SUB1.SUB2.SUB3.SUB4 SUB1 0...255 SUB2 0...255 SUB3 0...255 SUB4 0...255
• F.03	Puerto IP	• Usr		1001	0...9999
• F.04	Cliente/Servidor	• Usr	•	• Server	• Cliente/Servidor
• F.05	Dirección IP remota	• Usr		0.0.0.0	IP1.IP2.IP3.IP4 IP1 0...255 IP2 0...255 IP3 0...255 IP4 0...255
• F.06	Puerto IP remoto	• Usr		1001	0...9999
• F.07	Dirección IP de puerta de enlace	• Usr		0.0.0.0	GW1.GW2.GW3.GW4 GW1 0...255 GW2 0...255 GW3 0...255 GW4 0...255

F.01 a F.03: coordenadas TCP-IP para aplicaciones con interface Ethernet.

F.04: activación de la conexión TCP-IP. **Servidor** = espera la conexión de un cliente remoto. **Cliente** = establece la conexión con un servidor remoto.

F.05 a F.07: coordenadas de conexión al servidor remoto cuando F.04 se configura como cliente.

Menú de comandos

- El menú de comandos sirve para realizar operaciones esporádicas, como poner a cero medidas, contadores, alarmas, etc.
- Cuando se introduce una contraseña de nivel avanzado, este menú también permite realizar operaciones automáticas de carácter práctico para la configuración del instrumento.
- Con la unidad de control en modo MAN, pulsar **MODE** durante 5 segundos.
- Pulsar **▲** hasta que **CMD** esté seleccionado.
- Pulsar **AUT** para acceder al *menú de comandos*.
- Seleccionar el comando deseado con **MAN** o **AUT**.
- Mantener pulsada la tecla **▲** durante tres segundos para ejecutar el comando seleccionado. El CRL8 muestra **OK?** con la cuenta atrás.
- El comando se ejecuta cuando la tecla **▲** se mantiene pulsada hasta que termina la cuenta atrás; si se suelta antes, el comando se anula.
- Para salir del menú de comandos, mantener pulsada la tecla **AUT**.

CÓD.	COMANDO	NIVEL ACCESO	DESCRIPCIÓN
C01	REST. MANTENIMIENTO	Avanzado	Poner a cero el intervalo de mantenimiento
C02	REST. MANIOBRA PASO	Avanzado	Poner a cero el contador de maniobras del paso
C03	REST. AJUSTE PASO	Avanzado	Restaurar el ajuste del paso a la potencia original
C04	REST. HORAS PASO	Avanzado	Poner a cero el contador de horas de funcionamiento de los pasos
C05	REST. VALORES MÁXIMOS	Avanzado	Poner a cero los picos máximos de los valores medidos
C06	REST. FPT SEMANAL	Avanzado	Poner a cero la memoria de FPT cada semana
C07	CONFIG. PREDETERMINADO	Avanzado	Restablecer el valor predeterminado de fábrica de los parámetros
C08	GUARDAR COPIA DE CONFIG.	Avanzado	Guardar una copia de seguridad de los valores de configuración del usuario
C09	REST. COPIA SEGURIDAD	Avanzado	Restablecer los parámetros en los valores de la copia que ha realizado el usuario

Notas:

Notes: The A12 alarm is generated by the thresholds defined in P.45 and P.54 parameters. If the maintenance alarm is generated by exceeding the number of hours in the description will be present the indication HR, if it's generated by exceeding the number of operations will be present the indication CN.

FUNCTION MENU

COD	DESCRIPTION	ACC	UoM	DEF	RANGE
• F.01	IP address	• Usr	•	• 192.168.1.1	IP1.IP2.IP3.IP4 IP1 0...255 IP2 0...255 IP3 0...255 IP4 0...255
• F.02	Subnet mask	• Usr	•	• 0.0.0.0	SUB1.SUB2.SUB3.SUB4 SUB1 0...255 SUB2 0...255 SUB3 0...255 SUB4 0...255
• F.03	IP port	• Usr		1001	0...9999
• F.04	Client/server	• Usr	•	• Server	• Client/server
• F.05	Remote IP address	• Usr		0.0.0.0	IP1.IP2.IP3.IP4 IP1 0...255 IP2 0...255 IP3 0...255 IP4 0...255
• F.06	Remote IP port	• Usr		1001	0...9999
• F.07	IP gateway address	• Usr		0.0.0.0	GW1.GW2.GW3.GW4 GW1 GW2 GW3 GW4

F.01...F.03 – TCP-IP coordinates for Ethernet interface application.

F.04 – Enabling TCP-IP connection. **Server** = Awaits connections from a remote client. **Client** = Establishes a connection to the remote server

F.05...F.07 – Coordinates for the connection to the remote server when F.04 is set to client.

Commands menu

- The commands menu allows executing some occasional operations like reading peaks resetting, counters clearing, alarms reset, etc.
- If the Advanced level password has been entered, then the commands menu allows executing the automatic operations useful for the device configuration.
- The following table lists the functions available in the commands menu, divided by the access level required.
- With controller in MAN mode, press the **MODE** button for 5 seconds.
- Press **▲** to select **CMD**.
- Press **AUT** to access the *Commands menu*.
- Select the desired command with **MAN** or **AUT**.
- Press and hold for three seconds **▲** if you want to execute the selected command. CRL8 shows **OK?** with a countdown.
- If you press and hold **▲** until the end of the countdown the command is executed, while if you release the key before the end, the command is canceled.
- To quit command menu press and hold **AUT** button.

COD	COMMAND	ACCESS LEVEL	DESCRIPTION
C01	RESET MAINTENANCE	Advanced	Reset maintenance service interval.
C02	RESET STEP COUNT	Advanced	Reset step operation counters.
C03	RESET STEP TRIMMING	Advanced	Reload originally programmed power into step trimming.
C04	RESET STEP HOURS	Advanced	Reset step operation hour meters.
C05	RESET MAX VALUES	Advanced	Reset maximum peak values.
C06	RESET WEEKLY TPF	Advanced	Resets weekly total power factor history.
C07	SETUP TO DEFAULT	Advanced	Resets setup programming to factory default.
C08	SETUP BACKUP	Advanced	Makes a backup copy of user setup parameters settings.
C09	SETUP RESTORE	Advanced	Reloads setup parameters with the backup of user settings.

Notes:

- La alarma de mantenimiento A12 (mantenimiento en horas) que genera el parámetro P.45 se restablece con el comando C01.
- La alarma de mantenimiento A12 (mantenimiento en maniobras) que genera el parámetro P.54 se restablece ejecutando el comando C01 seguido del comando C02.

Uso de la llave de programación CX02

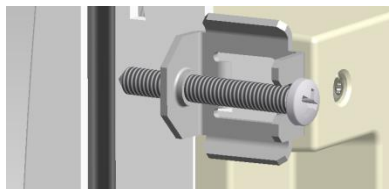
- Además de permitir la conexión WiFi con un ordenador, una tableta o un smartphone, la llave de programación (dongle) CX02 ofrece la posibilidad de guardar en la memoria y transferir un bloque de datos desde o hacia el CRL8.
- Introducir la llave CX02 en el puerto correspondiente del frontal del CRL8.
- Para activar la llave CX02, mantener pulsado el botón durante 2 segundos.
- Esperar hasta que el LED *LINK* se vuelva naranja y empiece a parpadear.
- Pulsar 3 veces consecutivas la tecla del CX02 en rápida sucesión.
- En la pantalla del CRL8 se mostrará el primero de los comandos posibles (D1 a D6).
- Pulsar las teclas ▲ ▼ para seleccionar el comando que se desee.
- Pulsar **AUT** para ejecutar el comando seleccionado. Se solicitará confirmación (OK?). Volver a pulsar **AUT** para confirmar la operación o **MODE** para anularla.
- En la tabla siguiente se enumeran los comandos disponibles:

CÓD.	COMANDO	DESCRIPCIÓN
D1	SETUP DEVICE → CX02	Copiar valores de configuración de CX02 en CRL8
D2	SETUP CX02 → DEVICE	Copiar valores de configuración de CX02 en CRL8
D3	CLONE DEVICE → CX02	Copiar configuración y datos de trabajo de CRL8 en CX02
D4	CLONE CX02 → DEVICE	Copiar configuración y datos de trabajo de CX02 en CRL8
D5	INFO DATA CX02	Mostrar información sobre los datos almacenados en CX02
D6	EXIT	Salir del menú de la llave

- Para obtener más información, ver el manual de instrucciones de la llave de programación CX02.

Instalación

- El CRL8 está diseñado para montaje empotrado. La correcta instalación y uso de una junta garantiza protección delantera IP54.
- Desde el interior del panel, situar cada una de las cuatro mordazas de sujeción en una de las dos guías laterales y hacer presión sobre la esquina de la mordaza hasta que la segunda guía encaje en su alojamiento.
- Desde el interior del panel, por cada mordaza de fijación colocar un sujetador metálico en el orificio correspondiente de los laterales de la carcasa y desplazarlo hacia atrás para introducir el gancho en su sitio.
- Repetir la operación con cada una de las cuatro mordazas.
- Apretar el tornillo de fijación a un par máximo de 0,5 Nm.
- Cuando sea preciso desmontar el dispositivo, aflojar los cuatro tornillos y continuar en orden inverso.



- Para realizar las conexiones eléctricas, consultar los esquemas de conexión incluidos en el capítulo correspondiente y las indicaciones contenidas en la tabla de características técnicas.

- The maintenance alarm A12 (maintenance hours alarm) generated by the parameter P.45 is resetted with C01 command.
- The maintenance alarm A12 (maintenance operations alarm), generated by the parameter P.54, is reset before executing the C01 command and then the C02 command.

CX02 dongle usage

- The CX02 dongle offers WiFi Access point capability for connection to PC, tablet or smartphones. In addition to this function it also offer the possibility to store and transfer a block of data from/to the CRL8.
- Insert the interface CX02 into the IR port of CRL8 on the front plate.
- Switch CX02 on by pressing the button for 2 sec.
- Wait until the *LINK* LED becomes orange flashing.
- Press 3 times consecutively and fast the dongle button.
- At this point the display of the CRL8 shows the first of the 6 possible commands (D1...D6).
- Press ▲ ▼ to select the desired command.
- Press **AUT** to execute the selected command. The unit will prompt for a confirmation (OK?). Press once again **AUT** to confirm or **MODE** to cancel.
- The following table lists the possible commands:

COD	COMMAND	DESCRIPTION
D1	SETUP DEVICE → CX02	Copies Setup settings from CRL8 to CX02.
D2	SETUP CX02 → DEVICE	Copies Setup settings from CX02 to CRL8.
D3	CLONE DEVICE → CX02	Copies Setup settings and working data from CRL8 to CX02.
D4	CLONE CX02 → DEVICE	Copies Setup settings and working data from CX02 to CRL8.
D5	INFO DATA CX02	Shows information about data stored into CX02.
D6	EXIT	Exits from dongle menu.

- For additional details see CX02 operating manual.

Installation

- CRL8 is designed for flush-mount installation. With proper mounting and using dedicated gasket, it guarantees IP54 front protection.
- From inside the panel, for each four of the fixing clips, position the clip in one of the two sliding guide, then press on the clip corner until the second guide snaps in.
- From inside the panel, for each four of the fixing clips, position the clip in its square hole on the housing side, then move it backwards in order to position the hook.
- Repeat the same operation for the four clips.
- Tighten the fixing screw with a maximum torque of 0,5Nm.
- In case it is necessary to dismount the system, repeat the steps in opposite order.

- For the electrical connection see the wiring diagrams in the dedicated chapter and the requirements reported in the technical characteristics table.

Diagramas de conexión

Wiring diagrams



ADVERTENCIA

Desconectar siempre la corriente para trabajar en los terminales.

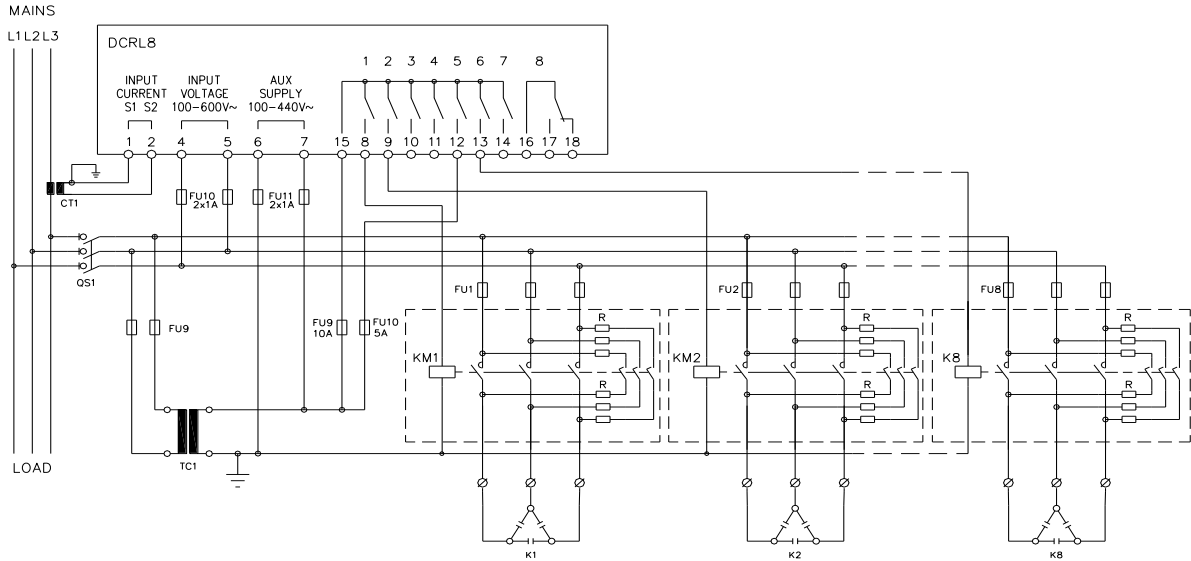


WARNING!

Disconnect the line and the supply when operating on terminals.

Conexiones trifásicas convencionales

Standard Three-phase wiring



CONEXIONES TRIFÁSICAS CONVENCIONALES (predeterminado)

Configuración predeterminada para aplicaciones convencionales

Medida de tensión	1 medida de tensión entre fases L1-L2
Medida de corriente	Fase L3
Ángulo de desfase	Entre V (L1-L2) e I (L3) ⇒ 90°
Medida de sobrecarga de condensadores	1 medida calculada en L1-L2
Configuración de parámetros	P.03 = L3 P.05 = L1-L2 P.24 = 3PH

THREE-PHASE STANDARD CONNECTION (default)

Default wiring configuration for standard applications.

Voltage measure	1 ph-to-ph voltage reading L1-L2
Current measure	L3 phase
Phase angle offset	Between V (L1-L2) and I (L3) ⇒ 90°
Capacitor overload current measure	1 reading calculated on L1-L2
Parameter setting	P.03 = L3 P.05 = L1-L2 P.24 = 3PH

NOTA



- En la conexión trifásica, la entrada volumétrica debe conectarse entre dos fases; el TC de línea debe conectarse a la fase que queda.
- La polaridad de la entrada amperimétrica no es importante.

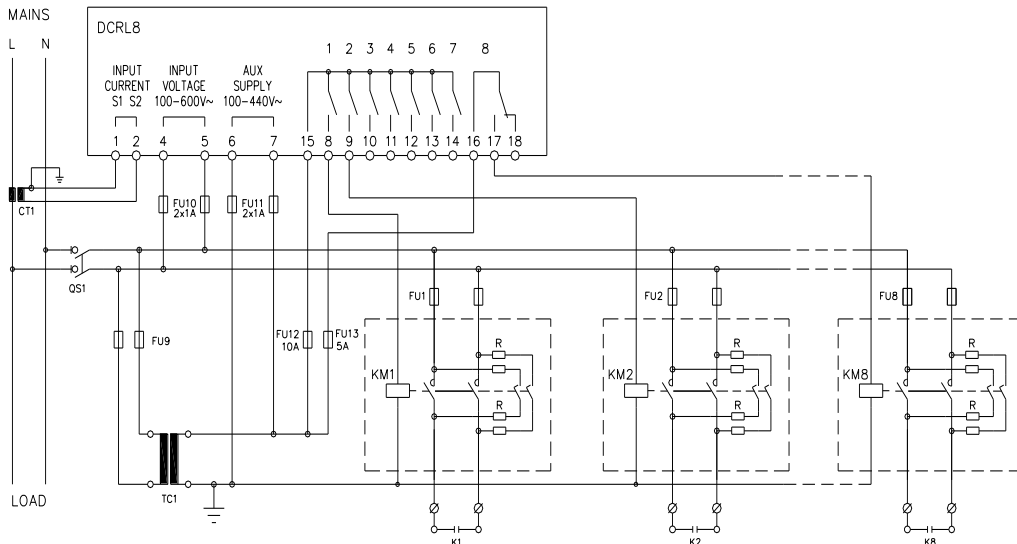
NOTES



- For three-phase connection, the voltage input must be connected phase to phase; the current transformer must be connected on the remaining phase.
- The polarity of the current/voltage input is indifferent.

Conexiones monofásicas

Single-phase wiring



CONEXIONES MONOFÁSICAS

Configuración para aplicaciones con corrección del factor de potencia monofásicas

Medida de tensión	1 medida de tensión de fase L1-N
Medida de corriente	Fase L1
Ángulo de desfase	Entre V (L1-N) e I (L1) ⇒ 0°
Sobrecarga de condensadores	1 medida calculada en L1-N
Configuración de parámetros	P.03 = L1 P.05 = L1-N P.24 = 1PH

SINGLE-PHASE CONNECTION

Wiring configuration for single-phase applications

Voltage measure	1 phase voltage reading L1-N
Current measure	L1 phase
Phase angle offset	Between V (L1-N) and I (L1) ⇒ 0°
Capacitor overload current measure	1 reading calculated on L1-N
Parameter setting	P.03 = L1 P.05 = L1-N P.24 = 1PH

NOTA



IMPORTANT!
La polaridad de la entrada amperimétrica no es determinante.

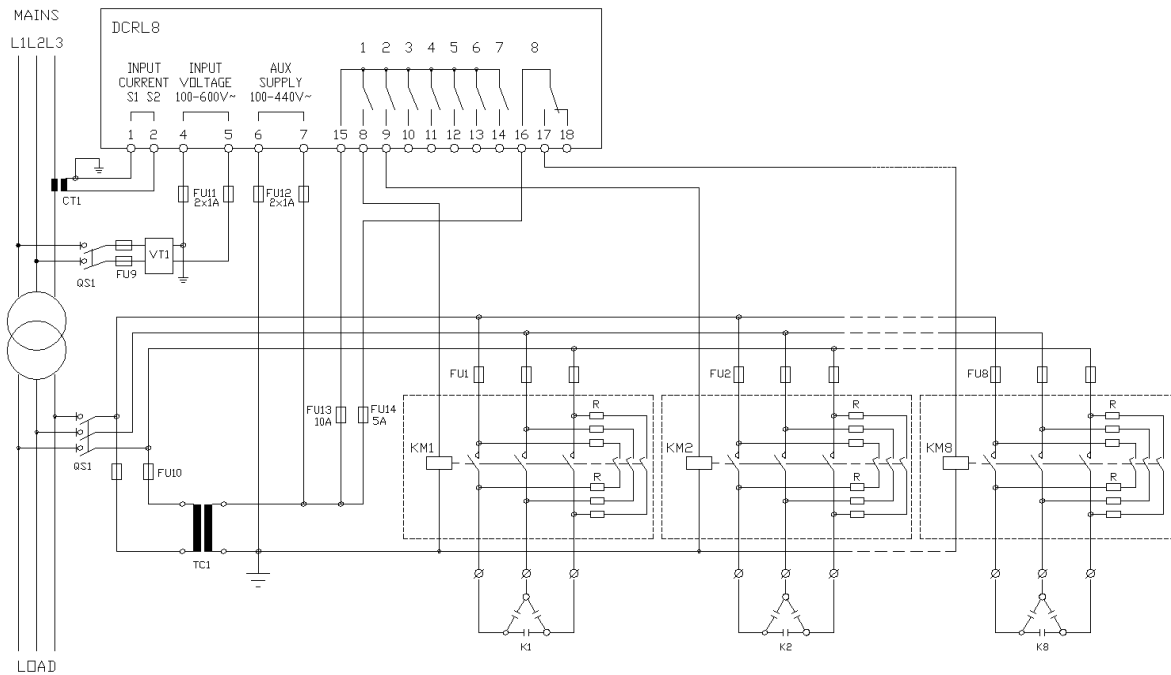
NOTES



IMPORTANT!
The polarity of the current/voltage input is irrelevant.

Conexión a MT

MV wiring



Configuración con medida y corrección del factor de potencia en MT

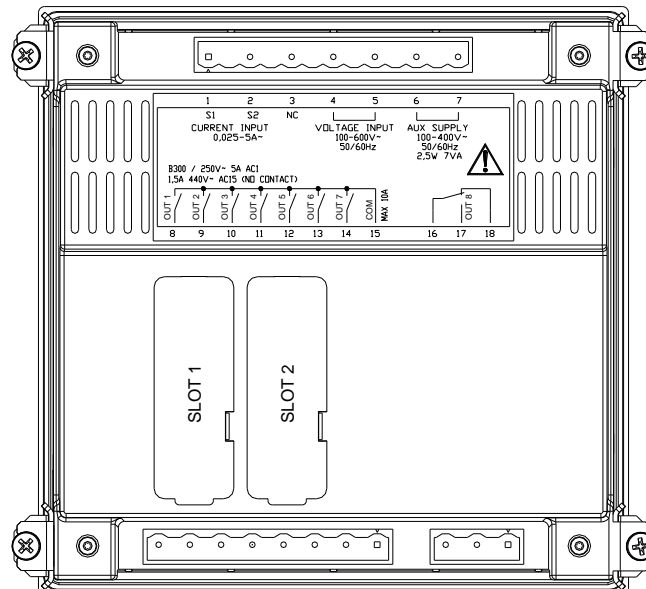
Medida de tensión	3 media de tensión entre fases L1-L2, L2-L3, L3-L1 con media tensión	
Medida de corriente	Fases L1-L2-L3 con media tensión	
Ángulo de desfase	90°	
Sobrecarga de condensadores	Desactivado	
Configuración de parámetros	P.03 = L3 P.05 = L1-L2 P.24 = 3PH	P34 = Primario de VT P35 = Secundario de VT

Configuration with MV measurement and correction

Voltage measure	3 ph-to-ph voltage reading L1-L2, L2-L3, L3-L1 on MV side	
Current measure	L1-L2-L3 phase	
Phase angle offset	90°	
Capacitor overload current measure	disabled	
Parameter setting	P.03 = L3 P.05 = L1-L2 P.24 = 3PH	P.34 = VT primary P.35 = VT secondary

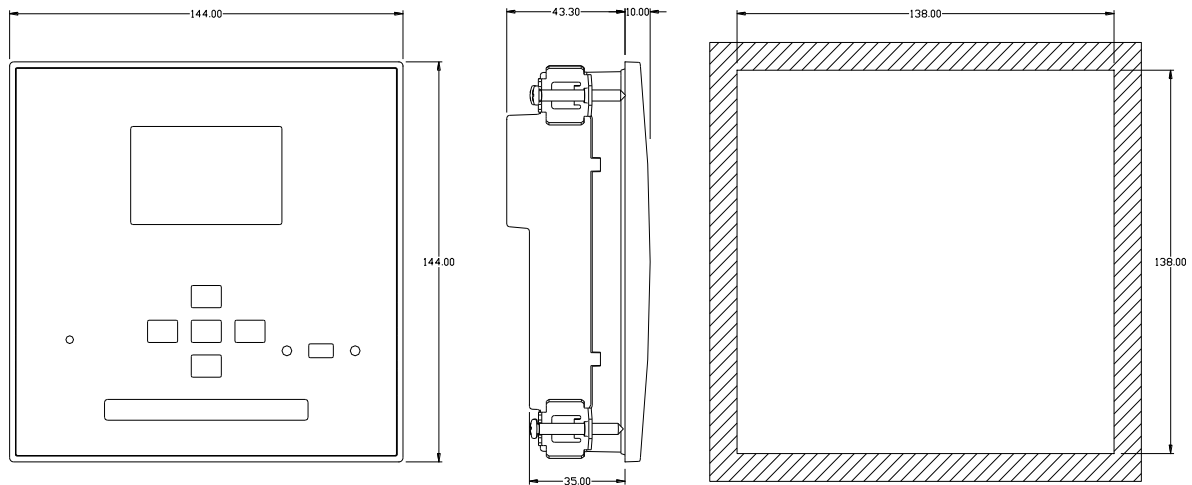
Disposición de los terminales

Terminals position



Dimensiones mecánicas y escotadura del panel (mm)

Mechanical dimensions and panel cutout (mm)



Características técnicas

Alimentación	
Tensión nominal Us	100 - 440 V~ 110 - 250 V=
Límites de funcionamiento	90 - 484 V~ 93,5 - 300 V=
Frecuencia	45 - 66 Hz
Consumo/disipación de potencia	2,5 W - 7 VA
Liberación de relé durante microcorte	>= 8 ms
Tiempo de inmunidad a microcortes	<= 25 ms
Fusibles recomendados	F1A (rápido)
Entrada voltimétrica	
Tensión nominal Ue máx.	600 V~
Rango de medida	50 a 720 V
Gama de frecuencias	45 a 65 Hz
Tipo de medida	Verdadero valor eficaz (TRMS)
Impedancia de entrada de medida	> 15 MΩ
Precisión de la medida	±1% ±0,5 dígitos
Fusibles recomendados	F1A (rápido)
Entradas amperimétricas	
Corriente nominal Ie	1 A~ o 5 A~
Rango de medida	Escala 5 A: 0,025 - 6 A~ Escala 1 A: 0,025 - 1,2 A~
Tipo de entrada	Shunt alimentado mediante transformador de corriente externo (baja tensión) de 5 A máx.
Tipo de medida	Verdadero valor eficaz (TRMS)
Intensidad límite térmica permanente	+20% Ie
Intensidad límite térmica de corta duración	50 A durante 1 segundo
Precisión de la medida	±1% (0,1 a 1,2 In) ±0,5 dígitos
Consumo	<0,6 VA
Precisión de medida	
Tensión de línea	±0,5% fs ±1 dígito
Salidas de relé OUT 1 - 7	
Tipo de contacto	7 x 1 NA + Contacto común
Clasificación UL	B300, 5 A 250 V~ 30 V= 1 A Pilot Duty, 1,5 A 440 V~ Pilot Duty
Tensión de funcionamiento máxima	440 V~
Corriente nominal	AC1-5 A 250 V~ AC15-1,5 A 440 V~
Corriente máxima en terminal común de contactos	10 A
Resistencia mecánica/eléctrica	1x10 ⁷ / 1x10 ⁵ operaciones
Salida de relé OUT 8	
Tipo de contacto	1 contacto conmutado
Clasificación UL	B300, 5 A 250 V~ 30 V= 1 A Pilot Duty, 1,5 A 440 V~ Pilot Duty
Tensión de funcionamiento máxima	440 V~
Corriente nominal	AC1-5 A 250 V~ AC15-1,5 A 440 V~
Resistencia mecánica/eléctrica	1x10 ⁷ / 1x10 ⁵ operaciones
Tensión de aislamiento	
Tensión nominal de aislamiento Ui	600 V~
Tensión soportada nominal a impulsos Uimp	9,5 kV
Tensión soportada a frecuencia de funcionamiento	5,2 kV
Condiciones ambientales de funcionamiento	
Temperatura de funcionamiento	-20 - +60 °C
Temperatura de almacenamiento	-30 - +80 °C
Humedad relativa	<80% (IEC/EN 60068-2-78)
Contaminación ambiental máxima	Grado 2
Categoría de sobretensión	3

Technical characteristics

Supply	
Rated voltage Us	100 - 440V~ 110 - 250V=
Operating voltage range	90 - 484V~ 93,5 - 300V=
Frequency	45 - 66Hz
Power consumption/dissipation	2.5W - 7VA
No-voltage release	>= 8ms
Immunity time for microbreakings	<= 25ms
Recommended fuses	F1A (fast)
Voltage inputs	
Maximum rated voltage Ue	600V~
Measuring range	50...720V
Frequency range	45...65Hz
Measuring method	True RMS
Measuring input impedance	> 15MΩ
Accuracy of measurement	1% ±0,5 digit
Recommended fuses	F1A (fast)
Current inputs	
Rated current Ie	1A~ or 5A~
Measuring range	For 5A scale: 0.025 - 6A~ For 1A scale: 0.025 - 1.2A~
Type of input	Shunt supplied by an external current transformer (low voltage). Max. 5A
Measuring method	True RMS
Overload capacity	+20% Ie
Overload peak	50A for 1 second
Accuracy of measurement	± 1% (0.1...1.2In) ±0.5 digit
Power consumption	<0.6VA
Measuring accuracy	
Line voltage	±0.5% f.s. ±1digit
Relay output OUT 1 - 7	
Contact type	7 x 1 NO + contact common
UL Rating	B300, 5A 250V~ 30V= 1A Pilot Duty, 1.5A 440V~ Pilot Duty
Max rated voltage	440V~
Rated current	AC1-5A 250V~ AC15-1.5A 440V~
Maximum current at contact common	10A
Mechanical / electrical endurance	1x10 ⁷ / 1x10 ⁵ ops
Relay output OUT 8	
Contact type	1 changeover
UL Rating	B300, 5A 250V~ 30V= 1A Pilot Duty, 1.5A 440V~ Pilot Duty
Max rated voltage	440V~
Rated current	AC1-5A 250V~ AC15-1.5A 440V~
Mechanical / electrical endurance	1x10 ⁷ / 1x10 ⁵ ops
Insulation voltage	
Rated insulation voltage Ui	600V~
Rated impulse withstand voltage Uimp	9.5kV
Power frequency withstand voltage	5,2kV
Ambient operating conditions	
Operating temperature	-20 - +60°C
Storage temperature	-30 - +80°C
Relative humidity	<80% (IEC/EN 60068-2-78)
Maximum pollution degree	2
Overvoltage category	3

Categoría de medida	III
Secuencia climática	Z/ABDM (IEC/EN 60068-2-61)
Resistencia a golpes	15 g (IEC/EN 60068-2-27)
Resistencia a vibraciones	0,7 g (IEC/EN 60068-2-6)
Conexiones	
Tipo de terminal	Extraíble
Sección de conductores (mín. y máx.)	0,2 a 2,5 mm ² (24-12 AWG)
Clasificación UL	0,75 a 2,5 mm ² (18-12 AWG)
Sección de conductores (mín. y máx.)	
Par de apriete	0,56 Nm (5 LBin)
Carcasa	
Tipo	Empotrable
Material	Policarbonato
Grado de protección frontal	IP65 frontal con junta – IP20 terminales
Peso	640 g
Certificaciones y conformidad	
cULus	En trámite
Normas	IEC/EN 61010-1, IEC/EN 61000-6-2 IEC/EN 61000-6-4 UL508 y CSA C22.2-N°14
Marca UL	Solo empleo de conductor de cobre CU 60/75 °C Rango AWG: 18 - 12 AWG semirrígido o rígido Par de apriete de terminales de cableado de campo: 4,5 lb/pulg. Montaje en panel plano en carcasa de tipo 1
ⓘ Alimentación auxiliar conectada a una red con tensión fase-neutro ≤300 V	

Historial de revisiones del manual		
Rev.	Fecha	Notas
00	18/12/2014	Primera versión

Measurement category	III
Climatic sequence	Z/ABDM (IEC/EN 60068-2-61)
Shock resistance	15g (IEC/EN 60068-2-27)
Vibration resistance	0.7g (IEC/EN 60068-2-6)
Connections	
Terminal type	Plug-in / removable
Cable cross section (min... max)	0.2...2.5 mm ² (24...12 AWG)
UL Rating	0,75...2.5 mm ² (18...12 AWG)
Cable cross section (min... max)	
Tightening torque	0.56 Nm (5 LBin)
Housing	
Version	Flush mount
Material	Polycarbonate
Degree of protection	IP54 on front with gasket - IP20 terminals
Weight	640g
Certifications and compliance	
cULus	Pending
Reference standards	IEC/EN 61010-1, IEC/EN 61000-6-2 IEC/EN 61000-6-4 UL508 and CSA C22.2-N°14
UL Marking	Use 60°C/75°C copper (CU) conductor only AWG Range: 18 - 12 AWG stranded or solid Field Wiring Terminals Tightening Torque: 4.5lb.in Flat panel mounting on a Type 1 enclosure
ⓘ Auxiliary supply connected to a line with a phase-neutral voltage ≤300V	

Manual revision history		
Rev	Date	Notes
00	12/18/2014	First release

12. CERTIFICADO DE PRUEBAS DE LA BATERÍA DE CONDENSADORES

		CERTIFICADO DE PRUEBAS				
PRODUCTO:		Batería automática		Nº DE SERIE:		
CLIENTE:				Transformador Intensidad Programado :	/5	
CARACTERÍSTICAS TÉCNICAS						
POTENCIA	kVar			REGULADOR ELECTRÓNICO	CRL	
TENSIÓN NOMINAL:	X	400 V		440 V	FORMACIÓN DEL EQUIPO	
FRECUENCIA NOMINAL	X	50 Hz		60 Hz	INTENSIDAD NOMINAL: A	
CONTROL MECÁNICO			CONTROL VISUAL			
Control de dimensiones			√	Control de rótulos y textos según especificación		√
Control de puertas y bisagras			√	Montaje de aparatos y material según Orden de Trabajo		√
Control de puntos de puesta a tierra			√	Control de señalización de bornas y cableado		√
Control grado de protección IP 31			√			
Control de pintura RAL 7035			√			
CONTROL ELÉCTRICO			PRUEBAS FUNCIONALES			
Control de cableado de maniobra y su señalización			√	Verificación del funcionamiento a tensión nominal		√
Control del cableado de potencia y pletinas de Cu			√	Verificación de funcionamiento en modo automático		√
Control del circuito de puesta a tierra			√	Verificación de funcionamiento de enclavamientos mecánicos		√
Control de utilización de cable contra cortocircuitos			√	Verificación de la conexión en condiciones inductivas		√
Control del tipo de cable utilizado según especificación			√	Verificación de la desconexión en condiciones capacitivas		√
Control serigrafiado del cableado de maniobra y bornas			√	Verificación de la intensidad por paso		√
Control de rótulos según especificación			√	Verificación del funcionamiento de la ventilación		√
Control de correcta conexión trasera del regulador			√	Verificación de la programación según especificaciones		√
Control del par de apriete en conexiones eléctricas			√	Verificación de la programación de alarmas sg. especificaciones		√
ENSAYOS ELÉCTRICOS (según UNE-EN-61439-1)			CONTROL PARA EXPEDICIÓN			
Medición de aislamiento en circuitos de potencia			√	Control de limpieza interior y exterior		√
Ensayo de continuidad de tierras			√	Control del acabado general de la pintura interior y exterior		√
Ensayo de rigidez dieléctrica 60<U _i <300 V 50 Hz			N.A.	Verificación de acompañamiento de la documentación		√
Ensayo de rigidez dieléctrica 300<U _i <690 V 50 Hz			√	Verificación de las etiquetas e identificaciones del equipo		√
Ensayo de rigidez dieléctrica 690<U _i <800 V 50 Hz			N.A.	Verificación de su correcto embalaje y fijación		√
NORMAS DE REFERENCIA		CEI EN 61439 CEI EN 60831-1/2	UNE-EN 61642 UNE-EN 61921			
RESULTADO DE LAS PRUEBAS		√	CONFORME		Fecha	
SUPERVISOR				CLIENTE		
OBSERVACIONES						

13. DECLARACIÓN DE CONFORMIDAD**CISAR CONDENSADORES INDUSTRIALES, S.L.****DECLARACIÓN DE CONFORMIDAD CE**
CE DECLARATION OF CONFORMITY
DECLARATION DE CONFIRMITE CE

Por la presente, la Empresa	<i>By this statement, the Company</i>	<i>Par cela, la Société</i>	Condensadores Industriales, S.L.
------------------------------------	---------------------------------------	-----------------------------	---

Domiciliada en	<i>With address in</i>	<i>Avec adresse à:</i>	Calle Cobalto, nº 110 08907 L'Hospitalet de Llobregat (Barcelona/España)
-----------------------	------------------------	------------------------	---

Declara bajo su responsabilidad, que el producto:
We declare under our responsibility, that the product:
Nous déclarons sous notre responsabilité, que le produit:

Batería automática de condensadores, (BT)*Automatic capacitor bank, (LV)**Batterie automatique de condensateurs, (B.T.)***Marca registrada** *Marque déposée* *Registered trademark :***Serie** *type :***CISAR****Filtros 5º Armónico 400 V S500, S600, S800****Cumple con las prescripciones de la(s) Directiva(s):***Obey with the provisions of Directive(s):**Est en conformité avec les prescriptions de la (des) Directive(s):* 2014-35-UE LVD 2014-30-UE CEM**Está en conformidad con la(s) siguiente(s) Norma(s) u otro(s) documento(s) normativo(s):***It is in conformity with the following standard(s) or other normative document(s):**Il est en conformité avec la (les) norme(s) suivante(s) ou autre(s) document(s) normatif (s):*

IEC 61439-1:2021
IEC 61010-1:2011
IEC 61000-6-2:2019
IEC 61642:2000
IEC 60831-1/2:2014
IEC 61921:2016

..... siempre que sea instalado, mantenido y usado en la aplicación para la que ha sido fabricado, de acuerdo con las normas de instalación aplicables y de las instrucciones del fabricante,

... .. whenever installed, maintained and used in the application for which has been manufactured in accordance with applicable standards and manufacturer instructions,

..... toujours qu'il soit installé, avec un correcte entretien, et utilisé pour l'application par laquelle il a été fabriqué, d'accord avec les normes d'installation applicables et en suivant les instructions du fabricant,

Año de colocación del marcado "CE" :*Year of affixing "CE" marking :**An de mise en application du marquage « CE » :* **1997**

Revisado en:
L'Hospitalet de Llobregat

Fecha:
04/10/2024

CISAR

CONDENSADORES INDUSTRIALES, S.L. NIF B09555243
c/ Cobalto 110 - 08907 L'Hospitalet de Llobregat (Barcelona/Spain)
tel. +(34) 933 378 264 cisarbcn@cisar.es www.cisar.es

CE



www.cisar.es

Héctor Alomà Vidal
Director General

Héctor